

МИНИСТЕРСТВО ОБРАЗОВАНИЯ И НАУКИ  
ДОНЕЦКОЙ НАРОДНОЙ РЕСПУБЛИКИ  
ГОСУДАРСТВЕННОЕ ОБРАЗОВАТЕЛЬНОЕ УЧРЕЖДЕНИЕ  
ВЫСШЕГО ПРОФЕССИОНАЛЬНОГО ОБРАЗОВАНИЯ  
«ДОНЕЦКИЙ НАЦИОНАЛЬНЫЙ ТЕХНИЧЕСКИЙ УНИВЕРСИТЕТ»

КАФЕДРА «МАРКШЕЙДЕРСКОЕ ДЕЛО ИМ. Д. Н. ОГЛОБЛИНА»

**МЕТОДИЧЕСКИЕ УКАЗАНИЯ**  
**по выполнению лабораторных**  
**работ по дисциплине**  
**«ГЕОДЕЗИЯ И МАРКШЕЙДЕРИЯ.МАРКШЕЙДЕРИЯ»**

уровень профессионального высшего образования «специалист»  
специальность 21.05.04 «Горное дело»  
специализация «Маркшейдерское дело»

РАССМОТРЕНО  
на заседании кафедры  
маркшейдерского дела им. Д. Н. Оглоблина  
Протокол № 7 от 13 января 2020 г.

УТВЕРЖДЕНО  
на заседании Учебно-издательского  
совета ДОННТУ  
Протокол № \_\_ от \_\_\_\_\_ г.

Донецк  
2020

УДК 528.3:622.1(076)

ББК 26.12:33.12я73

М54

**Рецензент:**

Грищенко Николай Николаевич – доктор технических наук, зав. отделом сдвига земной поверхности и охраны подрабатываемых объектов Республиканского академического научно-исследовательского и проектно-конструкторского института горной геологии, геомеханики, геофизики и маркшейдерского дела (РАНИМИ) министерства образования и науки Донецкой Народной Республики.

**Составители:**

Мирный Вячеслав Васильевич - кандидат технических наук, профессор кафедры маркшейдерского дела им. Д. Н. Оглоблина ГОУВПО «ДОННТУ»;

Канавец Александра Андреевна - ассистент кафедры маркшейдерского дела им. Д. Н. Оглоблина ГОУВПО «ДОННТУ».

Тонофа Алина Витальевна - ассистент кафедры маркшейдерского дела им. Д. Н. Оглоблина ГОУВПО «ДОННТУ».

**Методические указания по выполнению лабораторных работ по дисциплине «Геодезия и маркшейдерия.Маркшейдерия»** [Электронный ресурс]: уровень проф. высш. образования «специалист» специальность 21.05.04 «Горное дело» специализация «Маркшейдерское дело» / ГОУВПО «ДОННТУ», Кафедра маркшейдерского дела им. Д. Н. Оглоблина; сост.: В.В. Мирный, А.А. Канавец, А.В. Тонофа. – Электрон. дан. (1 файл). - Донецк: ДОННТУ, 2020. – Систем. требования: Acrobat Reader. -54 с.

Методические указания содержат лабораторные работы по курсу «Геодезия и маркшейдерия.Маркшейдерия», список литературы.

Методические указания рекомендованы к изданию методической комиссией специальности 21.05.04 "Горное дело" специализации «Маркшейдерское дело» (протокол № 7 ) и предназначены для подготовки специалистов специальности 21.05.04 «Горное дело» специализации "Маркшейдерское дело" очной и заочной форм обучения.

УДК 528.3:622.1(076)

ББК 26.12:33.12я73

М54

## Общие положения

В данных методических указаниях рассматриваются вопросы освоения студентами 2-го курса специальности 21.05.04 «Горное дело» специализации «Маркшейдерское дело» основных видов маркшейдерских работ по общему курсу «Геодезия и маркшейдерия. Маркшейдерия».

Курс практического освоения условно разделен на две части.

Первая часть освоения организована путем воспроизведения производственной ситуации и осуществляется внеаудиторное время на учебном полигоне, расположенном в коридорах учебного корпуса.

В первой части рассматриваются такие основные виды маркшейдерских работ при подземной разработке месторождений полезных ископаемых:

1. Поверки и юстировка маркшейдерских приборов и инструментов:
  - поверки и юстировка горных теодолитов;
  - поверки и юстировка нивелиров;
  - компарирование рулеток.
2. Создание маркшейдерского планового обоснования на поверхности и в шахте:
  - угловые измерения;
  - линейные измерения;
  - съемка подробностей;
  - камеральная обработка результатов измерений.
3. Ориентирно-соединительные съемки:
  - через наклонную выработку;
  - через одну вертикальную выработку;
  - через две вертикальные выработки.
4. Вертикальные съемки:
  - геометрическое нивелирование;
  - тригонометрическое нивелирование.

Вторая часть освоения организована в виде проведения лабораторных и индивидуальных работ. Во вторую часть вошли следующие виды работ:

1. Передача высотной отметки длиномером ДА-2.
2. Гироскопическое ориентирование.
3. Изучение маркшейдерской документации горного предприятия.
4. Решение задач по основному плану горных выработок.
5. Определение объемов добытой горной массы при открытом способе разработки месторождения
6. Определение объемов пород, необходимых при рекультивации выработанного пространства
7. Геометрическое нивелирование и построение профиля трассы

## Часть 1

### 1.1. Поверки и юстировка маркшейдерских приборов и инструментов

Каждый инструмент должен отвечать определенным требованиям, положенным в основу его конструкции, и назначению.

Действия, производимые с целью определения соответствия инструментам этим требованиям, называются поверками (компарированием).

Поверкам подвергаются новые инструменты перед вводом в эксплуатацию или поступившие из ремонта или со склада после длительного хранения.

В период эксплуатации поверки инструментов производятся по мере необходимости.

Результаты записываются в паспортах.

#### 1.1.1. Поверки теодолитов

##### ***Проверка устойчивости штатива и трегера***

Теодолит устанавливают на штативе и наводят зрительную трубу на удаленную точку.

Прикладывая боковое усилие в горизонтальной плоскости к зрительной трубе, убеждаются в отсутствии остаточных смещений сетки нитей зрительной трубы относительно выбранной точки.

При наличии остаточных смещений необходимо: устранить люфт в шарнирах головки и в ножках штатива; отрегулировать ход подъемных винтов и закрепить три винта, крепящие пружину к основанию трегера.

Поверку повторяют.

##### ***Проверка перпендикулярности оси цилиндрического уровня вертикальной оси вращения теодолита***

Ось цилиндрического уровня устанавливают параллельно прямой, соединяющей два подъемных винта трегера. Вращая эти винты в противоположных направлениях, выводят пузырек уровня на середину. Повернув теодолит на 90 градусов, третьим подъемным винтом пузырек уровня выводят на середину. Затем теодолит поворачивают на 180 градусов. Смещение пузырька уровня не должно превышать одного деления уровня. В противном случае половину смещения устраняют подъемными винтами трегера, а вторую половину - юстировочными винтами уровня.

Поверку повторяют.

### ***Проверка перпендикулярности горизонтальной нити сетки вертикальной оси вращения теодолита***

Зрительную трубку наводят на точку, совместив изображение с левым концом горизонтального штриха сетки нитей и, вращая наводящим винтом по азимуту, следят, не сходит ли изображение точки с правого конца штриха сетки нитей. Если величина схода превышает три толщины штриха, необходимо исправить положение стеки нитей, предварительно ослабив четыре крепежных винта сетки нитей.

Проверку повторяют.

### ***Проверка перпендикулярности визирной оси зрительной трубы горизонтальной оси вращения трубы (определение коллимационной погрешности)***

Зрительную трубку наводят при положении теодолита «круг слева» на удаленную точку, направление на которую должно быть примерно горизонтальным, и берут отсчет по горизонтальному кругу КЛ1 (примеры взятия отсчетов приведены на рис. 1 и 2).

Повторяют наведение на выбранную точку при положении теодолита "круг справа" и берут отсчет КП2.

Повернув теодолит в трегере на 180 градусов, повторяют вышеописанные действия и берут отсчеты КЛ2 и КП2.

Коллимационную погрешность  $C$  вычисляют по формуле:

$$C = 0,25 * ((КЛ1 - КП1 \pm 180^\circ) + (КЛ2 - КП2 \pm 180^\circ)).$$

Проверку повторяют и вычисляют среднее значение  $C$ , при условии, что разность между отдельными значениями коллимационной погрешности не превышает 15".

Если абсолютное значение коллимационной ошибки превышает допустимую величину, которая зависит от точности теодолита и точности будущих маркшейдерских работ, нужно произвести устранение коллимационной погрешности в такой последовательности.

Вычисляют правильный отсчет для горизонтального круга по формулам:

$$КЛ_{испр} = КЛ - C \quad \text{или} \quad КП_{испр} = КП + C$$

и устанавливают его на лимбе.

Смещение сетки нитей с изображения наблюдаемой точки устраняется следующим образом:

- у теодолитов Т5К, Т5 с помощью горизонтальных юстировочных винтов, расположенных под колпачком на окуляре зрительной трубы;
- у теодолитов 2Т5К, 2Т5КП вращением клинового кольца, расположенного в средней части зрительной трубы;
- у теодолита 3Т2КП вращением клинового кольца, расположенного в средней части зрительной трубы, а остаточную величину коллимационной погрешности устраняют с помощью юстировочных винтов, закрытых колпачком на окуляре зрительной трубы.

Поверку повторяют.

Для исправления МО у теодолитов 2Т5К (2Т5КП) необходимо установить по вертикальному кругу отсчет равный КЛ-МО или КП+МО с помощью юстировочного винта, расположенного на боковой стойке теодолита.

У теодолитов 3Т2КП место зенита исправляют следующим образом: на шкале микрометра устанавливают отсчет  $5'00''$ , а наводящим винтом зрительной трубы совмещают штрихи лимба вертикального круга. Вращая рукоятку микрометра, изменяют отсчет на величину  $MZ$  (уменьшают при положительном или увеличивают при отрицательном  $MZ$ ). Юстировочным винтом, расположенным на боковой стойке теодолита, точно совмещают штрихи лимба.

Поверку повторяют.

***Поверка перпендикулярности оси вращения зрительной  
трубы оси вращения теодолита  
(определение оси наклона оси вращения зрительной трубы)***

Теодолит устанавливают на штативе по уровню на расстоянии 2-3 м от стены.

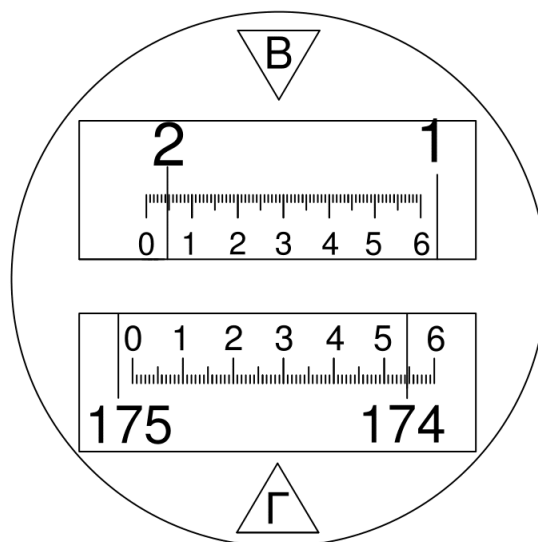
На стене намечают точку под углом  $25-35^\circ$  к горизонту. Наводят перекрестие сетки нитей зрительной трубы на точку и закрепляют алидаду. Наклоняют зрительную трубу вниз на такой же угол от плоскости горизонта и намечают вторую точку, изображение которой точно совпадало бы с перекрестием сетки нитей. Алидаду поворачивают на  $180^\circ$  и снова наводят зрительную трубу на верхнюю точку, наклоняют трубу вниз и определяют смещение вертикального штриха сетки нитей относительно нижней точки в долях ширины биссектора. Смещение не должно быть более чем 2 ширины биссектора.

Поверку повторяют.

Разность смещения при первом и втором определениях не должна превышать 0,5 ширины биссектора.

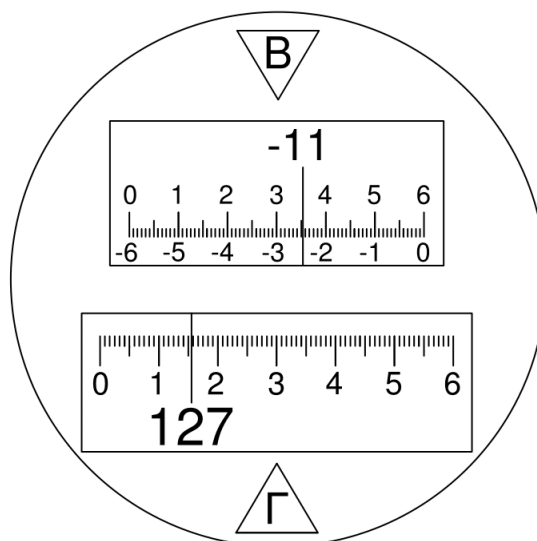
При среднем значении смещения вертикального штриха сетки нитей относительно нижней точки более чем на 2 ширины биссектора, наклон оси вращения зрительной трубы рекомендуется устранить в мастерских.

*Поле зрения отсчетного микроскопа теодолитов  
Т-5 и Т-5К*



ОТСЧЕТ ПО ВЕРТИКАЛЬНОМУ КРУГУ  $2^{\circ} 04' 36''$   
ОТСЧЕТ ПО ГОРИЗОНТАЛЬНОМУ КРУГУ  $174^{\circ} 54' 30''$

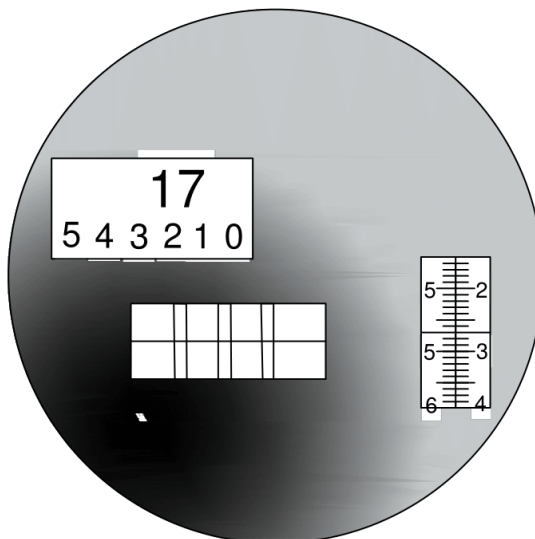
*Поле зрения отсчетного микроскопа теодолитов  
2Т-5К и 2Т-5КП*



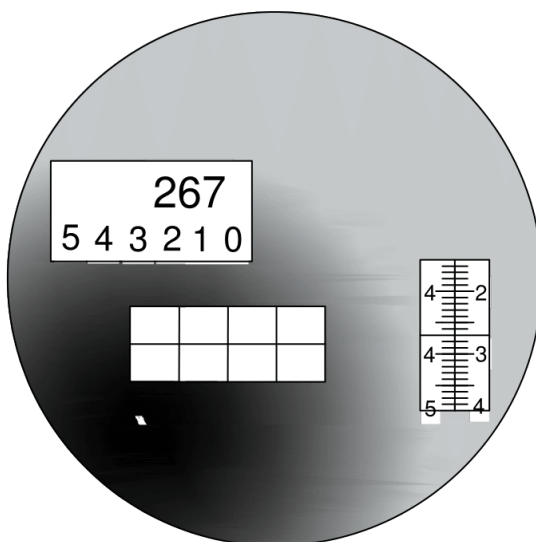
ОТСЧЕТ ПО ВЕРТИКАЛЬНОМУ КРУГУ  $-11^{\circ} 24' 36''$   
ОТСЧЕТ ПО ГОРИЗОНТАЛЬНОМУ КРУГУ  $172^{\circ} 15' 42''$

**Рис. 1**

*Поле зрения отсчетного микроскопа теодолита ЗТ2КП*



отсчет по горизонтальному кругу  $17^{\circ} 25' 27''$



отсчет по вертикальному кругу  $267^{\circ} 14' 26''$

**Рис. 2**



### ***Определение места нуля (зенита) вертикального круга***

Значение места нуля (зенита) вертикального круга  $MO$  ( $MZ$ ) определяют визированием на удаленную точку при двух положениях теодолита и взятием отсчетов по вертикальному кругу КЛ и КП (пример взятия отсчетов приведен на рис. 1 и 2).  $MO$  ( $MZ$ ) вычисляют по формулам, в зависимости от типа теодолита (в зависимости от оцифровки лимба вертикального круга).

Для теодолитов Т5 (Т5К) место нуля определяют по формуле:

$$MO = 0,5 * (КЛ + КП + 180^\circ).$$

При этом к отсчету меньшему 90 градусов надо прибавить 360 градусов.

Например: КЛ=179°28'00"	КЛ=180°07'42"
КП= 0°31'42"	КП=359°52'30"
МО=359°59'51"	МО= 0°00'06"

Для теодолитов 2Т5К (2Т5КП) место нуля определяют по формуле:

$$MO = 0,5 * (КЛ + КП).$$

Например: КЛ=0°24'36"	КЛ= 0°35'42"
КП=-0°23'12"	КП=-0°36'12"
МО=0°00'42"	МО= -0°00'15"

Для теодолитов 3Т2КП вычисляют место зенита по формуле:

$$MZ = 0,5 * (КЛ + КП - 360^\circ).$$

Например: КЛ= 92°46'04"	КЛ=74°06'45"
КП=267°14'26"	КП=285°50' 59"
MZ= +0°00'15"	MZ= -0°01'08"

Определение  $MO$  ( $MZ$ ) повторяют и вычисляют его среднее значение, если разность между отдельными значениями не превышает 15".

Если абсолютное значение  $MO$  ( $MZ$ ) превышает допустимую величину, которая зависит от точности теодолита и точности будущих маркшейдерских работ, то следует произвести исправление  $MO$  ( $MZ$ ).

Исправление  $MO$  у теодолитов Т5 (Т5К) производится в лабораторных условиях. Во время полевых работ рекомендуется использовать вычисленное значение  $MO$ .

## 1.1.2. Поверки нивелиров

### ***Поверка устойчивости штатива и трегера***

Поверка выполняется так же, как и для теодолитов.

### ***Поверка параллельности оси круглого уровня вертикальной оси вращения нивелира***

Нивелир устанавливают на штативе и подъемными винтами выводят пузырек круглого уровня на середину. Нивелир поворачивают на 180 градусов. При уходе пузырька с середины юстировочными винтами уровня возвращают пузырек уровня к центру на половину его смещения, вторую половину смещения устраняют подъемными винтами трегера.

Поверку повторяют

### ***Поверка перпендикулярна горизонтальной нити сетки нитей вертикальной оси вращения инструмента***

Поверка выполняется так же, как и для теодолита.

### ***Поверка параллельности визирной оси зрительной трубы оси цилиндрического уровня***

На расстоянии 80-100 м устанавливают две нивелирные рейки. Нивелированием из середины определяют превышение

$$h = a - b,$$

где  $a$  и  $b$  – отсчеты, соответственно по задней и передней рейкам (примеры взятия отсчетов приведены на рис.3).

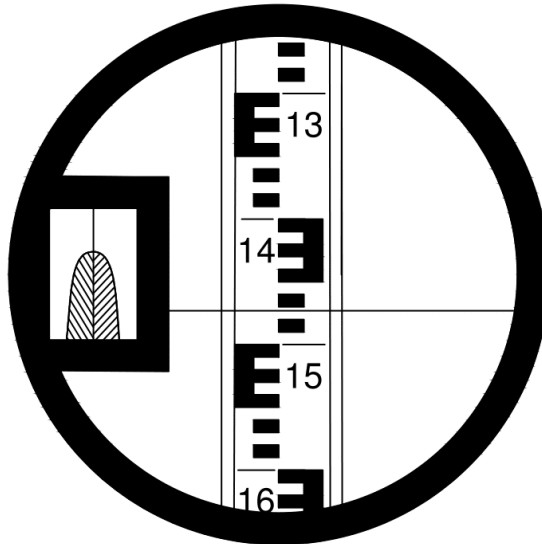
Устанавливают нивелир в 3-4 м от задней рейки и определяют превышение

$$h' = a' - b'.$$

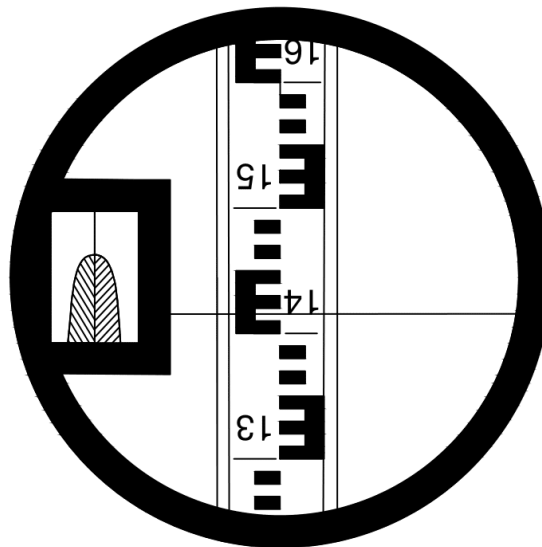
Если разность  $d = h - h'$  превышает 4 мм, производят исправление: элевационным винтом горизонтальную нить сетки устанавливают на отсчет  $a'-d$  на переднюю рейку. Смещение пузырька цилиндрического уровня устраняют юстировочными винтами уровня.

Поверку повторяют.

*Поле зрения нивелира Н-3*



ОТСЧЕТ ПО РЕЙКЕ +1472



ОТСЧЕТ ПО РЕЙКЕ +1417

Рис. 3

### 1.1.3. Компарирование рулеток

В соответствии с [3] стальные рулетки, предназначенные для измерения длин сторон в полигонометрических ходах, должны быть прокомпарированы с относительной погрешностью не более 1:15000. Компарирование рулеток может производиться одним из следующих способов:

- 1) измерение метровых интервалов рулетки контрольным метром;
- 2) сличение длин рулетки с эталонной длиной компаратора

Компарирование рулетки на компараторе профессора  
Ф. Ф. Павлова

Устройство компаратора представлено на рис. 4.

Компарлируемая рулетка снимается с бобины, растягивается между двумя колесами компаратора, а ее концы скрепляются зажимом.

Процесс компарирования рулетки состоит из последовательных измерений метровых интервалов рулетки контрольным метром, уложенном на столе.

Измерение каждого метрового интервала рулетки производится дважды со смещением контрольного метра после первого измерения. Отсчеты по контрольному метру берутся с точностью 0,02 мм. Разность из двух положений не должна превышать 0,06 мм. В процессе компарирования измеряют температуру воздуха или контрольного метра.

В табл. 1 приведен пример обработки результатов компарирования 20-метровой рулетки.

В колонки 2, 3, 6, 7 журнала компарирования записываются отсчеты по контрольному метру при измерениях в прямом и обратном ходах. В колонки 4, 8 – значения метровых интервалов, вычисленные по результатам отсчетов.

В колонках 5, 9 определяются средние значения интервалов и в колонке 10 - средние значения интервалов из прямого и обратного ходов.

В колонке 11 вычисляется поправка за длину контрольного метра и температуру воздуха при измерениях на компараторе, для чего используется уравнение контрольного метра.

Контрольный метр N 2340 имеет следующее уравнение:

$$l = 1000 + 0,03 + 0,0185 * (t_{cp} - 20^{\circ}) \text{ мм,}$$

где 0,03мм – поправка контрольного метра, определенная на заводе при температуре 20°C;

0,0185 – коэффициент линейного расширения материала, из которого изготовлен контрольный метр;

$t_{cp}$  – средняя температура компарирования рулетки.

Таблица 1

Журнал компарирования стальной рулетки контрольным метром  
 Исполнители студ. Кравченко Л.И. 15 мая 2017 г.  
 Студ. Павловский Г.М. Контрольный метр № 2340  
 Рулетка № 27, L=20 м Уравнение  $1000+0.03+0.03+0.0185(t_{cp} - 20)$

Интервалы рулетки	Прямой ход; t=15°C				Обратный ход	
	Отсчеты		П-Л	Средние П-Л	Отсчеты	
	Л	П			Л	П
1	2	3	4	5	6	7
0-1	2.62	1003.04	1000.42	1000.43	3.58	1003.98
	1.10	1001.54	1000.44		4.16	1004.60
1-2	11.56	1011.94	1000.38	1000.35	5.76	1006.00
	8.76	1009.10	1000.34		4.98	1005.20
2-3	3.18	1003.10	999.92	999.95	6.20	1005.80
	4.38	1004.36	999.98		3.58	1003.14
3-4	2.32	1002.34	1000.02	1000.00	0.92	1001.20
	5.94	1005.92	999.98		3.22	1003.50

16-17	11.56	1011.60	1000.64	1000.34	1.00	1001.10
	8.76	1008.80	1000.04		2.50	1002.14
17-18	8.10	1008.00	999.90	999.86	2.50	1002.36
	9.02	1008.84	999.82		3.10	1002.94
18-19	2.62	1002.90	1000.28	1000.29	4.20	1004.58
	1.10	1001.40	1000.30		5.30	1006.62
19-20	6.88	1006.30	999.42	999.44	1.52	1001.08
	5.04	1004.50	999.46		3.14	1002.68

Определим  $t_{cp} = \frac{(15+17)}{2} = 16^\circ C$ ;

$$\Sigma_{\Delta} t_{20} = +20 * [0,03 + 0,0185 * (16 - 20)] = -0,88 \text{ мм.}$$

Средняя погрешность измерения длины одного интервала

$$m_{cp} = \sqrt{\left(\frac{[dd]}{2}\right) * (1\sqrt{2})} = 0,104 \text{ мм}$$

Продолжение табл. 1

Обратный ход		Среднее П-Л из прям. И обратн. хода	Поправка за длину контрольного метра и температуру	Длина метровых интервалов рулетки, мм	Оценка точности	
П-Л	Средние П-Л				d	dd × 0,0001
8	9	10	11	12	13	14
1000.40 1000.44	1000.4 2	1000.42	-0.05	1000.37	0.01	1
000.24 1000.22	1000.2 3	1000.30	-0.04	1000.26	0.13	169
999.60 999.56	999.58	999.76	-0.04	999.72	0.37	1369
1000.28 1000.28	1000.2 8	1000.14	-0.04	1000.10	0.28	784

1000.10 1000.14	1000.12	1000.08	-0.04	1000.04	0.08	64
999.86 999.84	999.85	999.86	-0.05	999.81	0.01	1
1000.38 1000.32	1000.35	1000.32	-0.04	1000.28	0.06	36
999.56 999.55	999.55	999.50	-0.04	999.46	0.11	121

Сумма                    20001.33                    -0.88                    20000.45                    8650

Относительная погрешность                     $M/L = 0,47/20000 = 1/42000$

Погрешность определения длины рулетки

$$M = \pm m * \sqrt{n} = \pm 0,104 * \sqrt{20} = 0,47 \text{ мм}$$

# КОМПАРАТОР ПРОФЕССОРА Ф. Ф. ПАВЛОВА

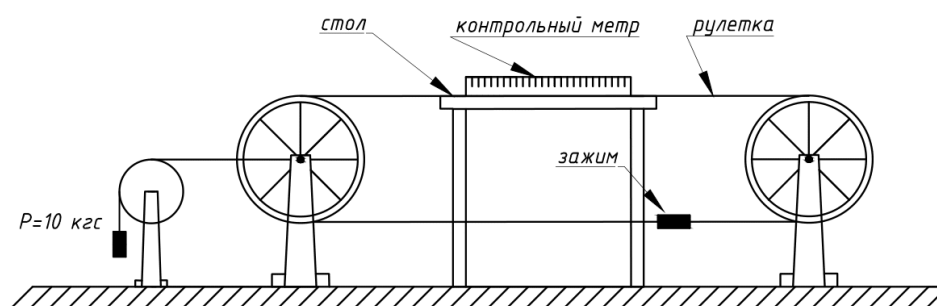


Рис. 4

# СТЕННОЙ КОМПАРАТОР

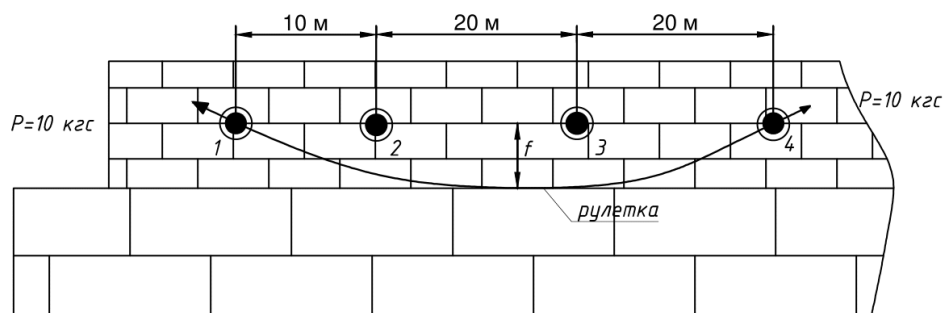


Рис. 5

В колонке 12 приводятся исправленные длины метровых интервалов рулетки при температуре 16°C.

В колонках 13, 14 определяются разности  $d$  средних значений длин интервалов из прямого и обратного ходов, их квадраты, необходимые для оценки точности компарирования рулетки.

Поправку за приведение длины рулетки к температуре 20°C вычисляют по формуле:

$$\Delta l_{20} = 0,0115 * L * (20^\circ - t_{cp}) \text{ мм,}$$

где 0,0115 – коэффициент линейного расширения стали, из которой изготовлено полотно рулетки;

$L$  – длина рулетки, м;

$t_{cp}$  – температура компарирования рулетки.

Для нашего примера

$$\Delta l_{20} = 0,0115 * 20 * (20^\circ - 16^\circ) = 0,92 \text{ мм.}$$

Длина рулетки при температуре 20 градусов

$$20000,45 + 0,92 = 20001,37 \text{ мм, или}$$

$$\Delta lk_{20} = +1,37 \text{ мм при } t_0 = 20^\circ \text{C;}$$

$$\Delta lk_{1\text{м}} = 1,37 : 20 = +0,068 \text{ мм.}$$

### Компарирование рулетки на стенном компараторе

Стенной компаратор (рис.5) состоит из двух и более марок, забетонированных примерно на одном уровне в капитальной стене здания. Расстояние между маркам  $L\sigma$  должно быть измерено инварными проволоками с погрешностью не более 1:50000.

При компарировании измеряют многократно (10 раз) рулеткой на весу расстояние между соответствующими марками. 5 измерений проводятся в прямом направлении и 5 измерений в обратном. Постоянное натяжение равно 10 кг, контролируется динамометром. Результаты компарирования записывают в паспорт компарирования рулетки (табл.2).

Обработка результатов компарирования производится в следующем порядке.

1. Определяют относительную погрешность компарирования рулетки.

$$f/L = \sqrt{([\sigma\sigma]/(n-1))/L} = \sqrt{(20,8/9)} / 30000 = 1 / 19700$$



где  $[\sigma\sigma]$  – сумма квадратов отклонений отдельной измеренной длины от среднего ее значения;

$n$  – количество измерений;

$L$  – длина рулетки.

Если значение  $f$  не превышает допустимого, то вычисляют поправки за провес и температуру.

2. Поправку за провес определяют по формуле:

$$\Delta Lf = 8 * f^2 / (3 * L) = 8 * 0,190^2 / (3 * 30) = 3,2 * 10^{-3} \text{ м},$$

где  $f$  – стрела провеса рулетки.

3. Поправку за температуру ( поправку за приведение длины интервала к температуре +20 градусов) вычисляют по формуле:

$$\Delta Lt = \alpha * L * (t_{cp} - 20^\circ) = 1,15 * 10^{-3} * 30 * (27^\circ - 20^\circ) = 2,4 * 10^{-3} \text{ м},$$

где  $\alpha$  – коэффициент линейного расширения материала, из которого изготовлена рулетка;

$t_{cp}$  – среднее значение температуры воздуха при компарировании.

4. Определяют длину интервала, измеренную рулеткой между марками компаратора 1-3

$$L = L' - \Delta Lf$$

$$L = 29969,4 - 3,2 = 29966,2 \text{ мм.}$$

5. Определяют исправленное значение длины интервала, приведенное к температуре +20°C.

$$L_{\text{испр}} = L + \Delta Lt$$

$$L_{\text{испр}} = 29966,2 + 22,4 = 29968,6 \text{ мм.}$$

6. Определяют поправку за компарирование рулетки и ее значение заносят в паспорт компарирования рулетки (табл. 2).

$$\Delta Lk = L\delta - L_{\text{испр}}$$

$$\Delta Lk = 299739 - 29968,6 = +5,3 \text{ мм.}$$

**ПАСПОРТ**  
компарирования рулетки

Номер рулетки	Длина рулетки L, м	Стрела провеса f, м	Поправка за компарирование $\Delta L_k$ , мм	Коэффициент линейного расширения	Дата компарирования
	30	0,190	+5,3	$1.15 \times 10^{-5}$	

Место компарирования: \_\_\_\_\_

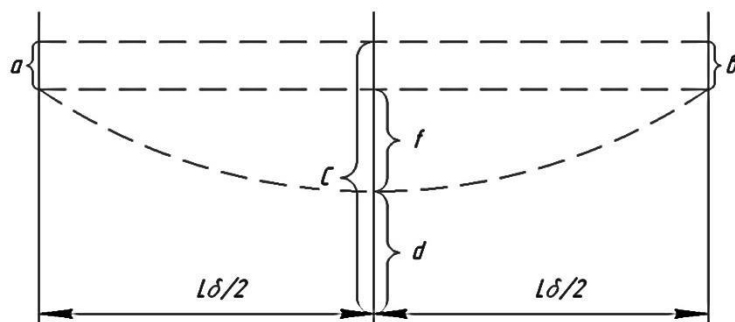
Производители работ: \_\_\_\_\_

Длина компаратора:  $L_c = 29973.9$  мм

\_\_\_\_\_

Температура компарирования:  $t_{он}^{\circ}C = +26^{\circ}$ ;  $t_{ок}^{\circ}C = +28^{\circ}$ ;  $t_{ср}^{\circ}C = +27^{\circ}$ Приведенная температура:  $t_0^{\circ}C = +20^{\circ}$ 

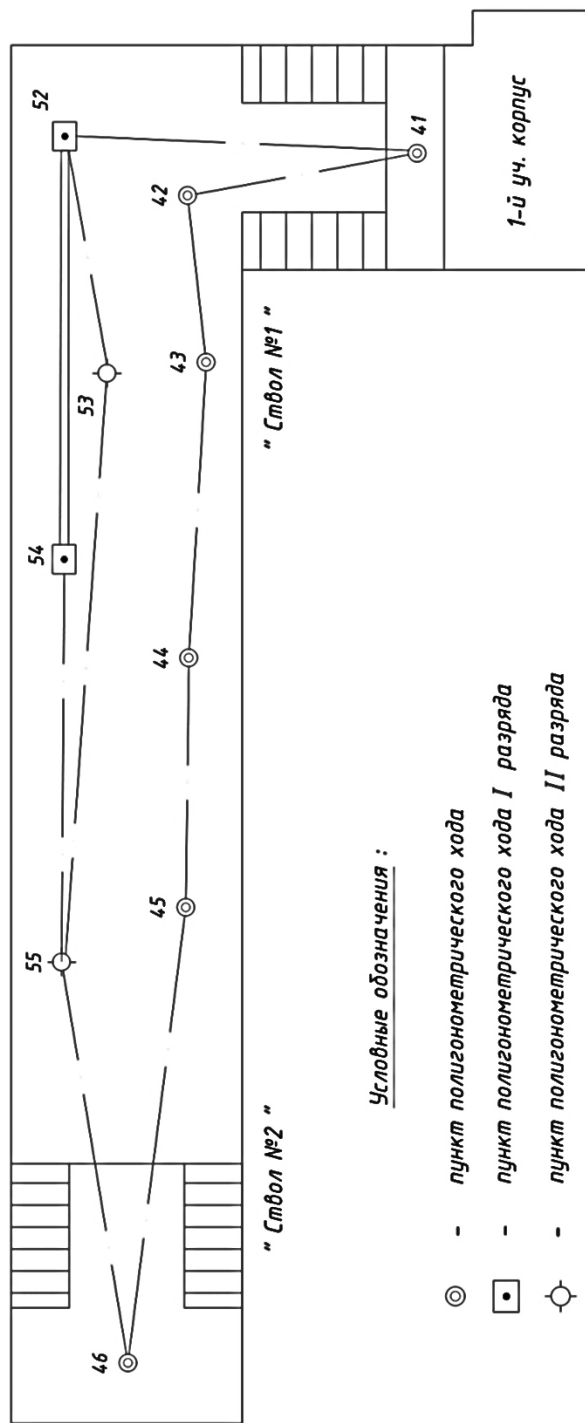
Номер замера	Отсчёты		Разность	Ср. знач. $L'$ , мм	Оценка точности		Примечание
	задний	передний			отклонение от середины	$\delta\delta$	
1	28998	31	29967	29969,4	2,4	5,8	
2	29998	13	29970		-0,6	0,4	
3	29983	5	29971		-1,6	2,6	
4	29976	2	29960		0,4	0,2	
5	29971	22	29969		0,4	0,2	
6	29991	29977	29970		-0,6	0,4	
7	7	29985	29968		1,4	2,0	
8	17	29996	29970		-0,6	0,4	
9	26	29974	29972		-2,6	6,8	
10	2	29980	29968		1,4	2,0	
					[ $\delta\delta$ ]	20,8	



$$f = C * 0.5(a + b) - d$$

Отсчёты	I гор	II гор	Отсчёты	I гор	II гор	Отсчёты	I гор	II гор
a	0216	0094	c	1408	1287	$c - 0,5(a+b)$	1215	1215
b	0172	0048	$0,5(a+b)$	0194	0071	d	1020	1030
A+b	0388	0142	$c - 0,5(a+b)$	1214	1216	$c - 0,5(a+b) - d$	0195	0185
$0,5(a+b)$	0194	0071	$c - 0,5(a+b)$	1215		$c - 0,5(a+b) - d$	0190	

СХЕМА ПЛАНОВОГО ОБОСНОВАНИЯ 5-4 ЭТАЖЕЙ 9 УЧЕБНОГО КОРПУСА ДОННТУ



Условные обозначения :

- ⊙ - пункт полигонометрического хода I разряда
- ⊠ - пункт полигонометрического хода II разряда
- ⊕ - пункт полигонометрического хода III разряда

Рис. 6

## 1.2. Создание маркшейдерского планового обоснования

Маркшейдерское плановое обоснование состоит из поверхностной (т.т. 52, 53, 54, 55) и поземной (т. т. 41, 42, 43, 44, 45, 46) частей (рис. 6).

Работы при создании маркшейдерского планового обоснования состоят из следующих этапов:

- рекогносцировка, закрепление и нумерация пунктов;
- угловые измерения;
- линейные измерения;
- съемка подробностей;
- камеральная обработка результатов измерений.

Рекогносцировка, закрепление и нумерация пунктов подробно излагаются в лекционном курсе и здесь не рассматриваются.

Угловые измерения могут производиться способом приемов или способом повторений. Выбор способа измерения углов зависит от типа используемого прибора и в соответствии с требованиями [3].

Перед выполнением угловых измерений теодолит устанавливается, горизонтируется и центрируется над или под точкой.

Измерение угла одним приемом заключается в последовательности таких операций:

- 1) устанавливают на лимбе горизонтального круга отсчет, близкий к 0 при КЛ;
- 2) визируют на задний пункт и берут отсчет КЛ1 по лимбу горизонтального круга (последовательность первых двух операций зависит от типа теодолита: повторительный 1-2 неповторительный 2-1);
- 3) вращая алидаду, визируют на передний сигнал (КЛ) и берут отсчет КЛ2;
- 4) переводят трубку через зенит, вращая алидаду, визируют на задний сигнал (КП) и берут отсчет КП1;
- 5) вращая алидаду, визируют на передний сигнал (КП) и берут отсчет КП2.

Величину левого по ходу горизонтального угла  $\beta$  определяется по формуле:

$$\beta = A1 - A2$$

где

$$A1 = (КЛ1 + КП1 \pm 180^\circ) / 2$$
$$A2 = (КЛ2 + КП2 \pm 180^\circ) / 2$$

Образец записи угловых измерений и вычислений приведен в табл.3.

Таблица 3

Образцы записи угловых измерений и вычислений  
а – способ приемов

Точки		Отсчеты по горизонтальному лимбу						Горизонтальный угол	Отсчеты по вертикальному лимбу					
Стояния	визирования	КЛ КП			КЛ	$\frac{КП + КЛ}{2}$			КЛ КП	МО				
		гориз.угол $\beta$								Вертикальный угол				
		°	'	''	°	'	'			°	'	'		
53	52	0	09	42				179	28	00	359	59	51	
		180	09	12	0	09	27	0	31	42	10	31	51	
	54	181	38	54	181	29	10	180	07	42	0	00	06	
		1	38	24	181	38	37	359	52	30	-0	07	36	

б – способ повторений

Точки		Отсчеты по горизонтальному лимбу						Горизонтальный угол
стояния	визирования	начальны контрольный конечный			Горизонтальный угол $\beta$			
		°	'	''	°	'	''	
52	41	0	00	48	97	13	03	97°13'10"
	53	97	13	18				

Измерение угла способом повторений (одним повторением) осуществляется в следующем порядке.

- 1) Устанавливают на лимбе горизонтального круга отсчет, (близкий к 0, и скрепляют лимб с алидадой; вращая лимб с алидадой и берут отсчет  $A_H$ ;
- 2) вращая алидаду по ходу часовой стрелки, визируют на передний пункт и берут контрольный отсчет  $A_K$ ;
- 3) переводят зрительную трубу через зенит, скрепляют лимб с алидадой и, вращая его вместе с алидадой, визируют на задний пункт (отсчет не берут).
- 4) Ракрепляют лимб с алидадой и, вращая ее против часовой стрелки, визируют на передний пункт: берут отсчет  $A_{кон}$ .

Величину левого по ходу горизонтального угла  $\beta$  определяют по формуле:

$$\beta = (A_{кон} - A_H)/2.$$

Вычисляют контрольное значение угла  $\beta_K$

$$\beta_K = A_K - A_H.$$

Разность  $|\beta - \beta_K|$  не должна превышать величины, зависящей от точности создаваемого обоснования и регламентируемой [3].

Образец записи угловых измерений и вычислений приведен в табл.3.

Определение горизонтального угла на каждом пункте обоснования должно быть произведено не менее чем двумя приемами или повторениями (между приемами или повторениями производится перецентрировка теодолита).

Контролем правильности измерений служит постоянство коллимационной ошибки и расхождение значения углов из отдельных приемов или повторений в пределах допуска. Величина допуска зависит от точности создаваемого обоснования и регламентируется [3].

При необходимости (наличие наклонных длин, производства тригонометрического нивелирования) одновременно с измерениями горизонтальных углов производится измерение и вертикальных углов.

Измерение вертикального угла заключается в следующем: при наведении зрительной трубы на одну из точек при измерении горизонтального угла берутся отсчеты по вертикальному кругу (КЛ и КП – см.разд.1.1.1). Поскольку контролем правильности измерения угла является постоянство МО (допустимое значение колебания МО регламентировано [3]), следовательно, вычисления значения вертикального угла  $\sigma$ , надо осуществлять через МО по формулам:

– для теодолитов Т5К, Т5

–

$$\sigma = \text{КП} - \text{МО} \quad \text{или} \quad \sigma = \text{МО} - \text{КЛ} - 180^\circ,$$

- При этом к величинам меньшим  $90^\circ$  следует прибавить  $360^\circ$ ;
- для теодолитов 2Т5К, 2Т5КП

$$\sigma = \text{КЛ} - \text{МО} \quad \text{или} \quad \sigma = \text{МО} - \text{КП}$$

- для теодолитов 3Т2КП

$$\sigma = 90^\circ - \text{КЛ} + \text{МЗ} \quad \text{или} \quad \sigma = \text{КП} - \text{МЗ} - 270^\circ$$

Образец записи измерений и вычислений приведены в табл.3.

Линейные измерения. Измерения длин сторон обоснования выполняются стальной рулеткой на весу сразу после окончания угловых измерений на пункте. Силу натяжения рулетки фиксируют динамометром. Температуру воздуха учитывают в том случае, если изменение ее относительно температуры компарирования превышает  $5^\circ$ .

Каждый интервал измеряют не менее двух раз, второе измерение выполняют, сместив рулетку. Отсчеты при измерениях берут до миллиметров.

С каждого пункта обоснования измеряют длины двух сторон: задней и передней. В результате длины всех сторон будут измерены в прямом и обратном направлениях. Допустимое расхождение между измерениями в прямом и обратном направлениях, а также между горизонтальными проложениями в наклонных выработках зависят от точности создаваемого обоснования и регламентируются [3].

В случае использования наклонных длин сторон для вычисления тригонометрического нивелирования, помимо измерений длин сторон. Необходимо произвести измерения высот теодолита и сигналов (см. разд. 1.4.2).

#### Съемка подробностей

Съемка подробностей необходима для составления плана горных работ. Одним из объектов съемки являются контуры горных выработок. В учебных целях за контуры горных выработок приняты контуры коридоров учебных корпусов, по которым прокладывается полигонометрический ход.

Съемку подробностей рекомендуется выполнить способом ординат, одновременно с измерением длин сторон. Способ ординат подробно излагается в [1], [2].

Камеральная обработка результатов измерений производится в такой последовательности.

- 1) Проверка полевых журналов;
- 2) Обработка линейных измерений предполагает введение в измеренные длины сторон поправок за компарирование, температуру и провес. При измерении наклонных длин вычисляют горизонтальное проложение.

Поправки за приведение к поверхности референц-эллипсоида вводят при высотных отметках более +200 м и менее -200 м, а поправки за приведение на плоскость проекции Гаусса вводят при удалении от осевого меридиана более чем на 50 км. Поправки выбирают из специальных таблиц или вычисляют по формулам. Пример обработки линейных измерений приведен в прил.19 [3].

- 1) Уравнивание угловых измерений заключается в вычислении уравненных значений дирекционных углов сторон полигонометрического хода.

Угловая невязка хода вычисляется по формуле:

$$f_{\beta} = \alpha_{исх} - \alpha'_{исх}$$

где  $\alpha_{исх}$  – дирекционный угол исходной стороны, заданный преподавателем;  
 $\alpha'_{исх}$  – дирекционный угол исходной стороны, определенный путем последовательного вычисления дирекционных углов всех сторон хода по формуле:

$$\alpha_{i+1} = \alpha_i + \beta_i \pm 180^{\circ}$$

где  $\alpha_{i+1}$  – дирекционный угол последующей стороны хода;

$\alpha_i$  – дирекционный угол предыдущей стороны хода;

$\beta_i$  – горизонтальный угол, левый по направлению хода.

Значение  $f_{\beta}$  не должно превышать величины допуска, зависящей от точности хода и регламентируемой [3]. При выполнении этого условия угловую невязку распределяют с обратным знаком поровну на все измеренные углы. В противном случае следует проверить вычисления и при необходимости произвести повторные угловые измерения.

Уравненные значения дирекционных углов сторон хода вычисляют по исправленным горизонтальным углам.

- 2) Вычисление координат полигонометрического хода.

По уравненным дирекционным углам вычисляют приращение координат  $X_i$  и  $Y_i$ . Невязки в приращениях координат вычисляют по формулам:

$$\begin{aligned} f_x &= \sum \Delta X_{\phi} - \sum \Delta X_{теор} \\ f_y &= \sum \Delta Y_{\phi} - \sum \Delta Y_{теор} \end{aligned}$$

Линейная невязка, вычисленная по формуле:

$$f_l = \sqrt{f_x^2 + f_y^2}$$

должна соответствовать требованиям [3]. При выполнении требований невязки в приращениях координат, взятые с противоположным знаком, распределяют в приращения пропорционально длинам сторон хода.



По исправленным значениям приращений вычисляют координаты полигонометрического хода.

Пример уравнивания угловых измерений и вычисления координат полигонометрического хода приведен в прил.21 [3].

С целью контроля вычисления производится независимо дважды: вручную с использованием калькуляторов и таблиц и на ЭВМ ЕС-1840 или «Искра- 1256». Порядок выполнения работы с программамb прилагается в курсе «ВТ и программирование».

В дальнейшем координаты пунктов полигонометрического хода могут быть использованы для решения различных горно-геологических задач, в том числе и для составления плана горных работ.

Конечным результатом создания планового обоснования является план коридоров учебного корпуса, вычерченным в соответствии с [4].

### 1.3. Ориентирно – соединительные съемки

Целью ориентирно – соединительных съемок является определение координат и дирекционных углов подземного маркшейдерского обоснования в системе координат, принятой на поверхности.

#### 1.3.1. Ориентирно - соединительная съемка через один наклонный ствол

В качестве наклонных стволов используется лестничные пролеты учебного корпуса.

Ориентирно - соединительная съемка через наклонный ствол заключается в прокладке полигонометрических ходов от подходных поверхностных пунктов на горизонт горных работ. Ходы прокладываются в соответствии с требованиями [3].

Все полевые измерения осуществляются студентами при выполнении работ, описанных в разд.1 . Плановое обоснование (рис. 6) созданное в разд. 1,2 следует рассматривать в виде двух висячих полигонометрических ходов.

1<sup>й</sup> ход – 54-52-53-54-55-46-45-44-43-42

2<sup>й</sup> ход – 54-52-41-42-43

Порядок камеральной обработки полевых измерений остается без изменений. Некоторое различие заключается лишь в определении угловой невязки и невязок в приращении координат.

Угловую невязку вычисляют по формуле:

$$f_{\beta} = \alpha^1_{42-43} - \alpha^2_{42-43}$$

где  $\alpha^1_{42-43}$  и  $\alpha^2_{42-43}$  – дирекционный угол стороны 42-43, определенный соответственно из 1<sup>го</sup> и 2<sup>го</sup> висячих ходов.

Невязки в приращениях координат вычисляют по формулам:

$$f_x = X^1_{42} - X^2_{42}$$

$$f_y = Y^1_{42} - Y^2_{42}$$

где  $X^1_{42}$ ,  $Y^1_{42}$  и  $X^2_{42}$ ,  $Y^2_{42}$  – координаты пункта 42, полученные соответственно из 1<sup>го</sup> и 2<sup>го</sup> ходов.

Конечным результатом ориентирно-соединительной съемки через наклонный ствол является определение уравненных значений дирекционного угла 42-43 и координат пункта 42.

### 1.3.2. Ориентирно-соединительная съемка через одну вертикальную выработку

В качестве вертикальной выработки используется лестничный пролет учебного корпуса.

При ориентирно-соединительной съемке через одну вертикальную выработку с поверхности на ориентируемый горизонт опускается два отвеса А и В (рис.7). При этом следует руководствоваться следующими положениями:

- нагрузка на проволоку по должна превышать 60% предельной;
- грузы должны быть защищены от влияния воздушной струи;
- расстояние между отвесами должно быть максимальным, расхождение измеренных расстояний между отвесами на поверхности и в шахте не должно превышать 2 мм;
- соединительные фигуры для решения задачи должны быть наиболее выгодной формы.

Полевые измерения состоят из двух этапов, совмещенных во времени:

- примыкание к отвесам на поверхности;
- примыкание к отвесам на ориентируемом горизонте.

Учитывая требования [3], а также исходя из возможности расположения отвесов в стволе, примыкание к отвесам на поверхности и на ориентируемом горизонте рекомендуется осуществлять способом соединительных треугольников.

Исходными для примыкания являются сторона 52-54 на поверхности и сторона 42-43 на ориентируемом горизонте.

Для решения задачи примыкания необходимо измерить:

- на поверхности: три стороны соединительного треугольника А, В, 52 (а, в, с) и углы  $\gamma, \delta, \varepsilon$  при точке 52;
- на ориентируемом горизонте: три стороны соединительного треугольника А, В, 42 (a1, b1, c1) и углы  $\gamma_1, \sigma_1, \varepsilon_1$  при точке 42.

Схема измерений при решении задачи примыкания к отвесам А и В способом соединительного треугольника представлена на рис.15.

Погрешность угловых измерений не должна превышать допуска (регламентируется), что обеспечивается измерением углов теодолитом типа Т5

не менее, чем двумя приемами. Расхождение углов в приемах не должно превышать допустимое.

Контроль правильности измерений углов осуществляют следующим образом. Вычисляют  $\gamma = \varepsilon - \sigma$  и  $\gamma_1 = \varepsilon_1 - \sigma_1$  и сравнивают с измеренными значениями этих углов. Стороны соединительных треугольников измеряют стальной рулеткой при постоянном натяжении не менее 5 раз: разность между отдельными измерениями одной стороны не должно превышать допуска. Проверка правильности линейных измерений осуществляется сравнением измеренного и вычисленного по формуле  $c = \sqrt{a^2 + b^2 - 2ab * \cos\gamma}$  значений расстояния между отвесами.

Решение соединительных треугольников – вычисление дирекционного угла и координат точек начальной стороны 42-43 на ориентируемом горизонте выполняют в такой последовательности:

а) если  $\alpha < 20^\circ$  или  $\beta_1 < 20^\circ$

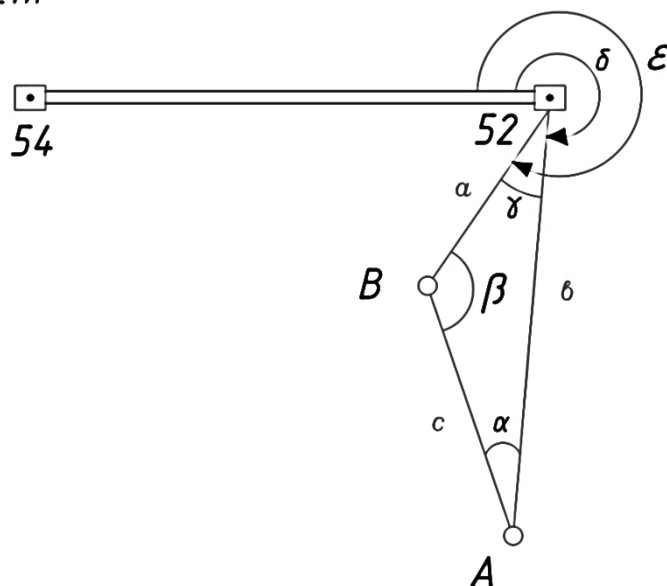
$$\begin{array}{ll} \sin \alpha = a * \sin \gamma / c & \sin \beta = b * \sin \gamma / c \\ \sin \alpha_1 = a_1 * \sin \gamma_1 / c_1 & \sin \beta_1 = b_1 * \sin \gamma_1 / c_1 \end{array}$$

б) если  $\alpha$  или  $\beta_1 < 2^\circ$ , а  $\beta$  или  $\alpha_1 > 178^\circ$

$$\begin{array}{ll} \alpha = a * \gamma / c & \beta = b * \gamma / c \\ \alpha_1 = a_1 * \gamma_1 / c_1 & \sin \beta_1 = b_1 * \gamma_1 / c_1 \end{array}$$

СХЕМЫ ПРИМЫКАНИЯ К ОТВЕСАМ ПРИ  
ОРИЕНТИРНО-СОЕДИНИТЕЛЬНОЙ СЪЁМКЕ ЧЕРЕЗ ОДНУ  
ВЕРТИКАЛЬНУЮ ВЫРАБОТКУ

НА ПОВЕРХНОСТИ



В ШАХТЕ

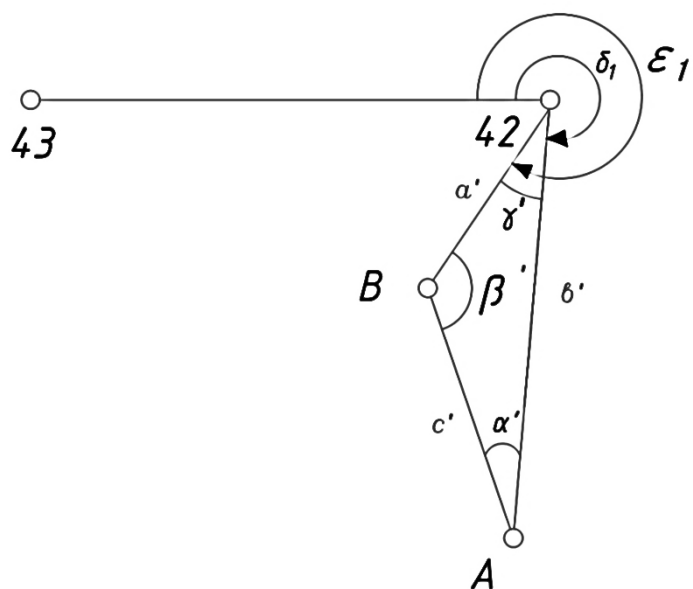


Рис. 7

Сумма углов в каждом треугольнике не должна отличаться от  $180^\circ$  более чем на  $10''$ . Невязку распределяют поровну на все углы.

Далее осуществляют обработку двух полигонов:

1<sup>й</sup> – 54-52-А-В-42-43

2<sup>й</sup> – 54-52-В-А-42-43

Последовательность обработки подробно рассмотрена в разделе I.2.

Повторное примыкание к отвесам при производстве ориентирно-соединительной съемки через один вертикальный ствол осуществляют после смещения отвесов, опущенных в ствол.

За окончательное значение дирекционного угла 42-43 и координат пункта 42 принимают среднее значение, в случае если разность отдельных значений не превышает допусков [3].

### 1.3.3. Ориентирно – соединительная съемка через два вертикальные выработки

Исходными являются: пункт 52 и сторона 54-52 (рис.8) . В качестве вертикальных выработок используется лестничные пролеты учебного корпуса, через которые опускаются отвесы А и С.

Съемку производят в такой последовательности:

- прокладка полигонов на поверхность от исходного пункта 52 и исходной стороны 54-52 к отвесам А и С;
- прокладка соединительного полигона между отвесами А и С в шахте;
- камеральная обработка результатов измерений.

Основная часть полевых работ произведена при создании маркшейдерского планового обоснования ( разд.1.2) . Для завершения полевых работ необходимо решить задачу проектирования и задачу примыкания к отвесам.

Задача проектирования осуществляется путем опускания, закрепления и проверки положения отвесов. Поскольку расстояние между отвесами А и С более 50 м, проектирование осуществляется неподвижными отвесами.

Задача примыкания к отвесам А и С заключается в измерении углов  $\beta_{52}$ ,  $\beta_{55}$ ,  $\beta_{45}$ ,  $\beta_{42}$  и длин сторон 55-С, 45-С, 52-А, 42-А. Измерения производятся в соответствии с требованиями [3]. Следует иметь ввиду, что значение углов  $\beta_{52}$  и  $\beta_{42}$  берутся студентами из результатов ориентирно-соединительной съемки через одну вертикальную выработку (разд.1.3.2.).

Камеральную обработку результатов съемки выполняют в следующем порядке:

1. Проверка полевых журналов.
  2. Обработка линейных измерений (см. разд. 1.2).
  3. Вычисление координат отвесов производится аналогично обработке результатов полигонометрического хода (см. разд. 1.2). Исходными данными являются координаты пункта 52' и дирекционный угол 54-52.

4. Определяют дирекционный угол А-С линии, соединяющей отвесы и расстояние L между отвесами по формулам:

$$\begin{aligned} \operatorname{tg} \alpha_{ac} &= (Y_c - Y_a) / (X_c - X_a); \\ L &= (Y_c - Y_a) / \sin \alpha_{ac}; \quad L = (X_c - X_a) / \cos \alpha_{ac}. \end{aligned}$$

5. Вычисление координат  $X'_c$  и  $Y'_c$  отвеса С в условной системе координат. Исходными данными являются: условные координаты отвеса А ( $X'_a = 0, Y'_a = 0$ ) и условный дирекционный угол первой стороны подземного полигона  $\alpha'_{a-42} = 0$ .

6. Вычисление дирекционного угла ас линии, соединяющей отвесы и расстояния  $L'$  между отвесами в условной системе координат по формулам:

$$\begin{aligned} \operatorname{tg} \alpha'_{ac} &= Y'_c / X'_c; \\ L' &= X'_c / \cos \alpha'_{ac}; \quad L' = Y'_c / \sin \alpha'_{ac}. \end{aligned}$$

7. Осуществление контроля измерений и вычислений путем сравнения расстояний между отвесами L и  $L'$ . Разность  $\Delta L = L - L'$  не должна превышать величины

$$\Delta L_{\text{доп}} = \pm 2 \sqrt{\frac{m_\beta^2}{\rho^2} [R_{x1}^2] + \mu^2 [l_i \cos^2 \varphi_i] + \lambda^2 L^2},$$

где  $m_\beta$  – средняя квадратическая погрешность измерения угла в подземном полигоне;

$[R_{x1}]$  – сумма квадратов расстояний от вершин подземного полигона до створа отвесов;

$\mu$  и  $\lambda$  – коэффициенты случайного и систематического влияния погрешностей линейных измерений ( $\mu = 5 \cdot 10^{-4}$ ;  $\lambda = 5 \cdot 10^{-5}$ );

$l_i$  – длина стороны подземного полигона;

$\varphi_i$  – угол, между стороной  $l_i$  и створом отвесов АС.

8. Вычисление дирекционного угла первой стороны подземного полигона в истинной системе координат.

$$\alpha_{a42} = \alpha_{ac} - \alpha'_{ac}$$

9. Вычисление координат всех пунктов подземного полигона и отвеса С в истинной системе. В качестве данных для вычисления принимают координаты отвеса А, полученные из примыкания на поверхности.

Совпадение вычисленных координат отвеса С с координатами, полученными из примыкания на поверхности, является дополнительным контролем правильности ориентирно-соединительной съемки.

#### 1.4. Вертикальная съемка

Вертикальная съемка (нивелирование) выполняется для определения высотных отметок отдельных точек, которые необходимы для построения профилей, вертикальных разрезов, задания направления выработкам в вертикальной плоскости и решение различных горно-геологических задач.

В выработках с углом наклона менее 5-8° вертикальные съемки производятся способом геометрического нивелирования; с большим углом наклона - тригонометрическое нивелирование.

##### 1.4.1. Геометрическое нивелирование

Геометрическое нивелирование производится с целью определения высотных отметок пунктов маркшейдерского обоснования, созданного студентами при выполнении работ в разд. 1.2. (рис.6).

Студентами следует проложить два замкнутых нивелирных хода: 1 ход (поверхность) – 52-53-54-55; 2 ход (шахта) – 45-44-43-42. Нивелирование выполняют из середины, при этом нивелир устанавливают между пунктами. Отсчеты по рейкам берут до миллиметров. Следует иметь в виду, что во 2-м ходе пункты закреплены в кровле. Где бы не был заложен пункт, рейка устанавливается на определяемую точку нулем. При этом принято считать отсчеты по рейкам на пунктах, расположенных в кровле, отрицательными. Расхождение в превышениях на станции, определенных по черной и красной сторонам реек, не должно превышать более 5 мм – для 1<sup>го</sup> хода (поверхность) и 10 мм – для 2<sup>го</sup> хода (подземные горные выработки).

Образец журнала геометрического нивелирования приведен в [3].

Камеральная обработка геометрического нивелирования заключается в проверке полевых журналов, вычислении превышений на станциях, постраничном контроле, уравнивании вычисленных превышений, определении высотных отметок пунктов.

Превышения на станциях вычисляют по формуле:

$$\Delta z_i = a_i - b_i$$

где  $a_i$  – отсчет по задней рейке;

$b_i$  – отсчет по передней рейке.

Постраничный контроль осуществляют с целью контроля превышений по формулам:

$$\sum a - \sum b = \sum \Delta z$$

$$\frac{1}{2}\sum\Delta z = \sum\Delta z_{cp}$$

По сумме превышений каждого хода вычисляют фактические невязки ходов. Фактические невязки (если они меньше допустимых [3]) распределяют поровну на все станции хода с обратным знаком. По исправленным значениям превышений вычисляют высотные отметки пунктов.

$$z_{i+1} = z_i + \Delta z'_{cp}$$

где  $z_i$  и  $z_{i+1}$  – высотные отметки переднего и заднего пунктов;

$\Delta z'_i$  – среднее исправленное превышение на станции.

Контроль вычислений осуществляют по формуле:

$$z_k - z_1 = \Delta z'_{cp}$$

где  $z_k$  и  $z_1$  – высотные отметки последнего и первого пунктов;

$\Delta z'_{cp}$  – сумма исправленных превышений.

Камеральную обработку геометрического нивелирования осуществляют дважды: вручную и с использованием ПЭВМ ЕС-1840 или «Искра-1256».

#### 1.4.2. Тригонометрическое нивелирование

Тригонометрическое нивелирование производится на двух участках (одновременно с выполнением работ разд. 1.2).

1<sup>й</sup> участок: 52-41-42. Исходным является пункт 52 (высотная отметка выдается преподавателем).

2<sup>й</sup> участок: 44-45-46. Исходным является пункт 44, высотная отметка которого определяется по результатам геометрического нивелирования.

Превышения между каждой парой пунктов определяется дважды: в прямом и обратном направлениях. В связи с этим для имеющегося полигона (рис.6), возникают четыре схемы определения превышений между точками (рис.9).

Измерению подлежат следующие величины:

$\sigma$  – угол наклона стороны (вертикальный угол);

$l$  – длина стороны;

$i$  – высота инструмента;

$v$  – высота сигнала.

Методика измерений вертикальных углов и длин сторон описана в разд. 1.2. Высота инструмента и сигналов измеряют дважды стальной рулеткой, отсчёты берут до миллиметров.

Превышение во всех случаях вычисляется по формуле:

$$\Delta z = l * \sin \sigma + i - v,$$



при этом высотам инструмента  $i$  и сигнала  $v$ , определенным относительно кровли, придается знак "–".

Разность превышений для одной и той же стороны (в прямом и обратном направлениях) не должна превышать допуска [3].

В результате выполнения геометрического и тригонометрического нивелирования получается замкнутый по высоте полигон. Для всего хода расхождение в превышениях не должно превышать величины, равной корню квадратному из суммы квадратов допусков для отдельных участков геометрического и тригонометрического нивелирования.

По результатам геометрического и тригонометрического нивелирования определяют высотные отметки всех пунктов полигона и вычерчивается вертикальный разрез (профиль) коридоров учебного корпуса. Рекомендуемые масштабы: горизонтальный – 1:500, вертикальный – 1:50. Методика составления профиля известна студентами из курса геодезии и здесь не рассматривается.

### 1.5. Составление отчета

По результатам выполнения выше рассмотренных работ студенты предоставляют бригадный отчет, состоящий из пояснительной записки и приложения.

Текст записки составляется на одной стороне листа писчей бумаги форматом А4 с соблюдением полей: левое – 30 мм, правое – 10 мм, верхнее – 15 мм, нижнее – 20 мм.

В записке излагается подробное описание выполненных работ с приведением необходимых поясняющих схем, осуществляется анализ выполненных съемок с составлением сводной таблицы результатов вычислений. Сравнению подлежат координаты пункта 42 и дирекционный угол  $\alpha_{42-43}$  полученные по результатам различных съемок.

Состав приложения: полевые журналы измерений, ведомости камеральной обработки результатов измерений, графический материал (план и вертикальный разрез учебных корпусов).

Графический материал должен быть выполнен тушью на чертежной бумаге с соблюдением требований [4].

## СХЕМЫ ТРИГОНОМЕТРИЧЕСКОГО НИВЕЛИРОВАНИЯ

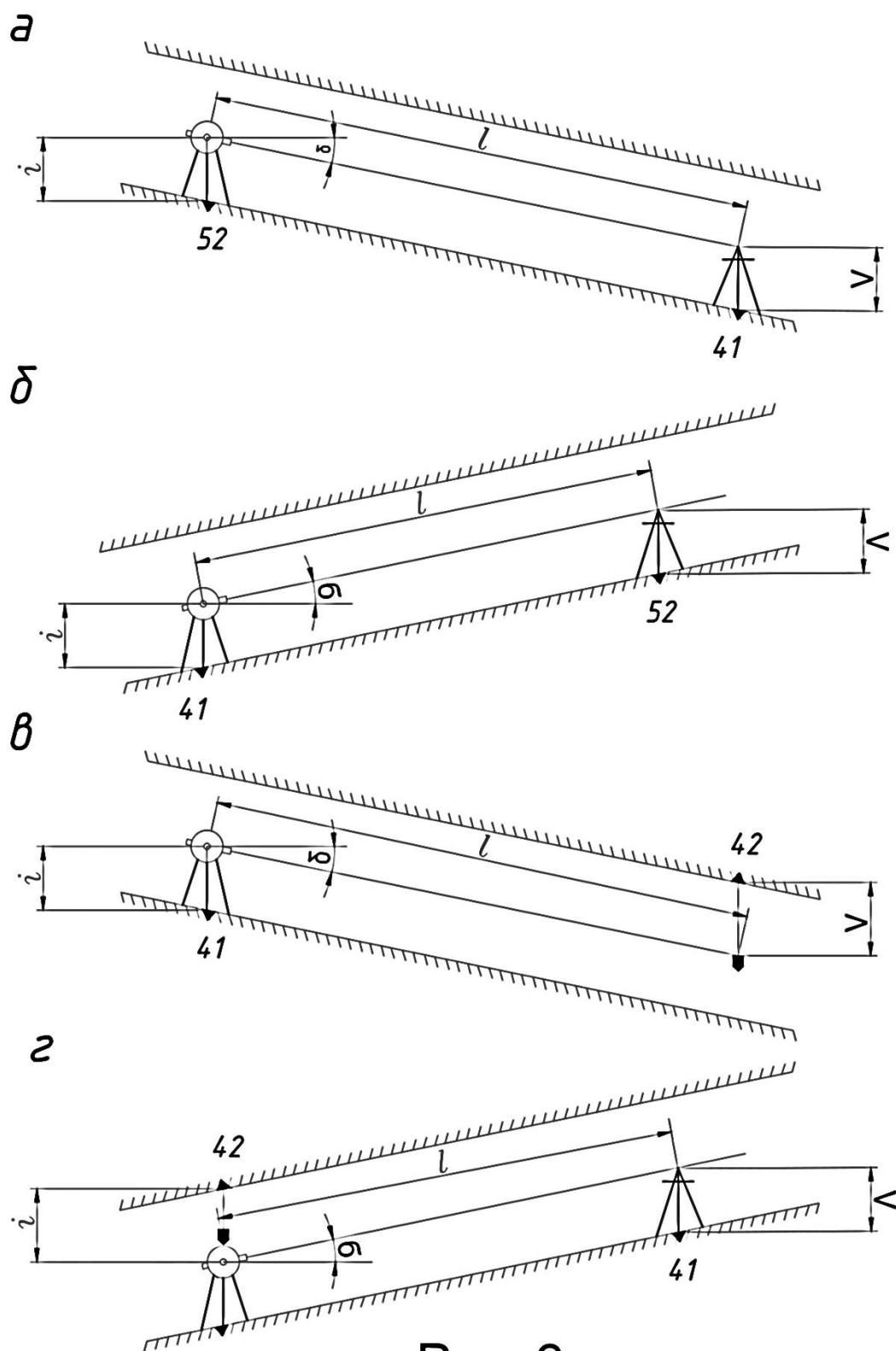


Рис. 9

## Часть 2

### 2.1. Передача высотной отметки длиномером ДА-2

В комплект длиномера ДА-2 входят лебедка с барабаном, на который намотана стальная проволока, счетчик оборотов, груз-рейка и контрольная рейка.

Схема расположения оборудования показана на рис.10.

Работы по передаче высотной отметки в шахту при помощи длинномера состоят из двух полуприемов и производятся в следующем порядке:

Первый полуприем. В стволе шахты на верхней приемной площадке (на лестничной площадке 6<sup>го</sup> этажа) крепится длиномер. В шахте (4<sup>й</sup> этаж) и на земной поверхности (5 этаж) устанавливаются нивелиры, а на шахтном (т.42) и на поверхностном (т.52) реперах – рейки. Груз-рейку длиномера через блок опускают до уровня визирования луча нивелира; установленного на поверхности, и берут отсчет  $n_n$ - по шкале груз рейки,  $N_n$ - по счетчику и кале мерного диска,  $a_n$ -по рейке, установленной на репере. (т.52).

Затем на уровень визирного луча нивелира опускают контрольную рейку и вновь берут все перечисленные выше отсчеты.

Далее груз – рейку опускают на уровень нивелира на горизонте околоствольного двора и берут отсчеты.

$N_{ш}$  – счетчику и шкале мерного диска;

$n_{ш}$  – нивелиром в точке стояния в шахте о шкале груз-рейки;

$a_{ш}$  – нивелиром о рейке, установленной на определенном репере (т.42).

Так же как и на поверхности, берут отсчет о контрольной рейке.

На этом первый полуприем закончен.

Второй полуприем. В начале второго полуприема следует измерить положение нивелиров и груз рейки. Производят наблюдения в обратном порядке, начиная с горизонта околоствольного двора.

Температуру воздуха при передаче высотной отметки измеряют и на горизонте околоствольного двора.

Все отсчеты фиксируются с точностью до 1 мм.

Измеренное превышение вычисляется для каждого полуприема наблюдений при использовании груз-рейки и контрольной рейки о формуле:

$$h_{изм}=(N_n-N_{ш})+(a_n-a_{ш})-(n_n-n_{ш})$$

За окончательное значение из одного полуприема следует принять среднее арифметическое. Точность выполнения передачи отметки  $Z$  следует контролировать по разностям превышений, согласно [3].

При допустимом расхождении в среднее значение превышения вводят следующие поправки:

- за диаметр проволоки

$$\Delta l = 0.001 * \pi * d * l \text{ м,}$$

где  $d$  – диаметр проволоки, мм

$$l = (N_{\text{п}} - N_{\text{ш}}),$$

$$\pi = 3.1415926;$$

– за компарирование диска

$$\Delta P_k = (k - 1)l, \text{ м},$$

где  $k$  – фактическая длина окружности мерного диска по паспорту;

– за тепловое расширение проволоки, вызванное разностью температур в стволе

$$\Delta l_{\text{T}} = 0.5 * \alpha_1 * l * (t_{\text{ш}} - t_{\text{п}}) \text{ м},$$

где  $\alpha_l$  – температурный коэффициент линейного расширения проволоки;

$t_n, t_{\text{ш}}$  – температура на поверхности и в шахте;

– за тепловое расширение окружности мерного диска, вызванное разностью температур при компарировании и измерении

$$\Delta l_{\text{md}} = \alpha_L * l * (t_n - t_o), \text{ м}.$$

где  $\alpha_L$  – температурный коэффициент линейного расширения мерного диска;

$t_o$  – температура при компарировании мерного диска.

Исправленное значение превышения определяют по формуле:

$$h_{\text{уcn}} = h_{\text{узш}} + \Delta l \alpha + \Delta l_k + \Delta l_m + \Delta l_m \alpha, \text{ м}.$$

Отметку репера (г.42) в шахте вычисляют по формуле:

$$Z_{42} = Z_{52} + h_{\text{уcn}}$$

При составлении отчета о данной работе необходимо произвести сравнительный анализ высотной отметки  $Z_{42}$ , полученной по результатам работ, выполненных в разд. 1.4.

СХЕМА ПЕРЕДАЧИ ВЫСОТНОЙ ОТМЕТКИ ДЛИНОМЕРОМ ДА-2

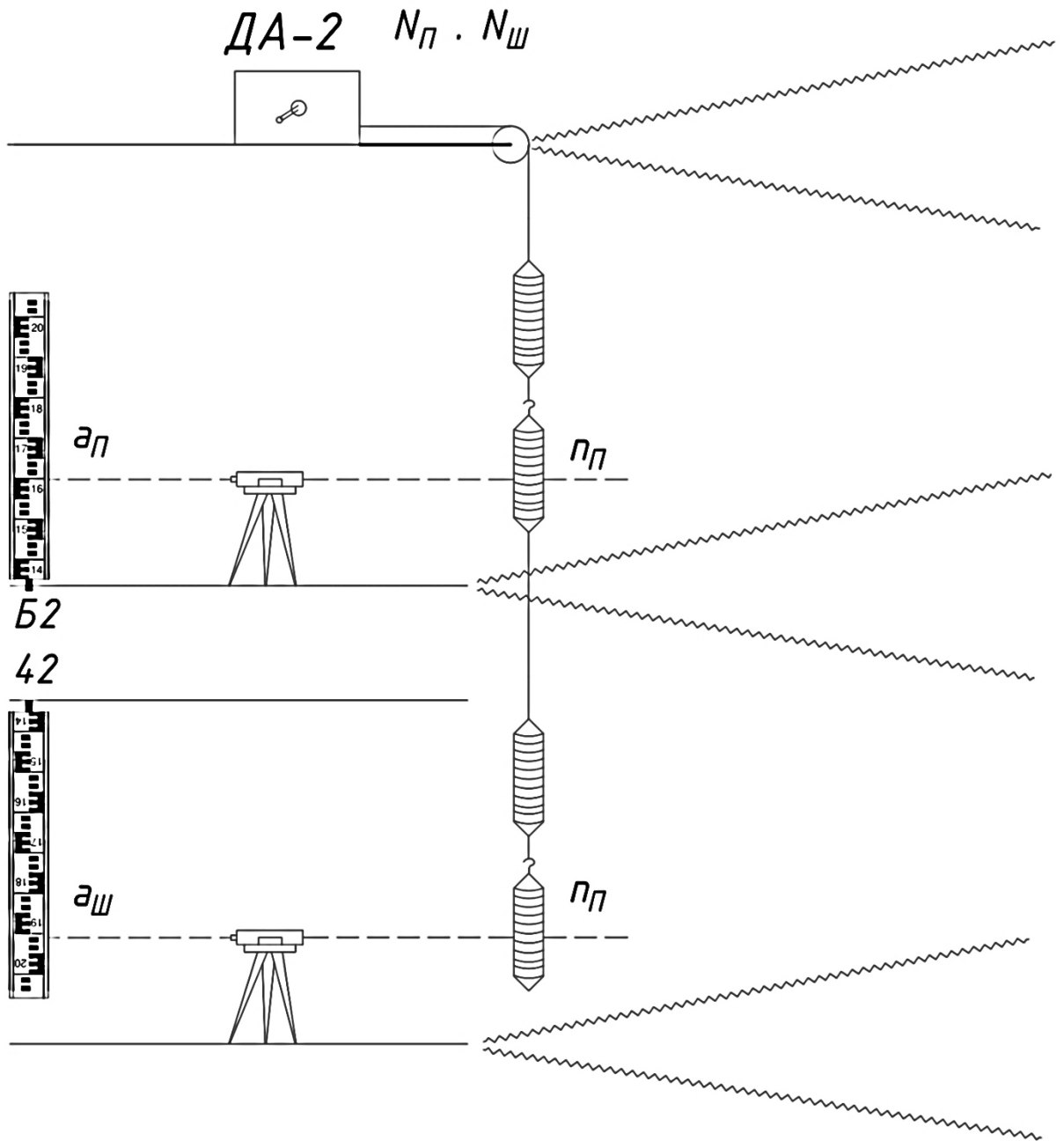


Рис. 10

## 2.2. Гироскопическое ориентирование

Наличие малогабаритных взрывобезопасных гирокомпасов позволяет значительно упростить задачу ориентирования подземных маркшейдерских съемок. Кроме того, появляется возможность решения и таких задач, как контроль подземных теодолитных съемок и создание высокоточных подземных маркшейдерских обоснований.

В данной работе перед студентами ставится задача ознакомиться с методикой работы гирокомпасом МВТ-2.

При гироскопическом ориентировании отдельной стороны, как правило, выполняется четыре пуска гирокомпаса: пуск на поверхности на стороне с известным дирекционным углом (52-54); два пуска в шахте на ориентируемой стороне (42-43); заключительный пуск на поверхности на той же исходной стороне.

Пуски на исходной стороне необходимы для определения поправки гирокомпаса.

Пуски на ориентируемой стороне необходимы для определения дирекционного угла (рис.11). Зная величину  $\delta$ , дирекционный угол стороны 42-43 определяют по формуле:

$$\alpha_{42-43} = \alpha_{52-54} + \Gamma_{42-45} + \Gamma_{52-54} + \delta\gamma.$$

где  $\alpha_{52-54}$  – дирекционный угол исходной стороны;

$\Gamma_{52-54}$  – среднее значение гироскопического азимута, полученного из пусков на исходной стороне (допустимое расхождение - 2');

$\Gamma_{42-45}$  – среднее значение гироскопического азимута, полученного из пусков на ориентируемой стороне (допустимое расхождение - 2');

$$\delta\gamma = \mu \cdot (Y_{52} - Y_{42})$$

где  $\mu$  – разность сближений меридианов на 1 км разности ординат точек стояния, определяемая по таблицам в зависимости от широты [3].

$Y_{52}$  и  $Y_{42}$  – ординаты точек стояния гирокомпаса на поверхности и в шахте (с точностью до 0.01 км).

Производство отдельного пуска производится в такой последовательности.

СХЕМА ПРОИЗВОДСТВА ГИРОСКОПИЧЕСКОГО  
ОРИЕНТИРОВАНИЯ

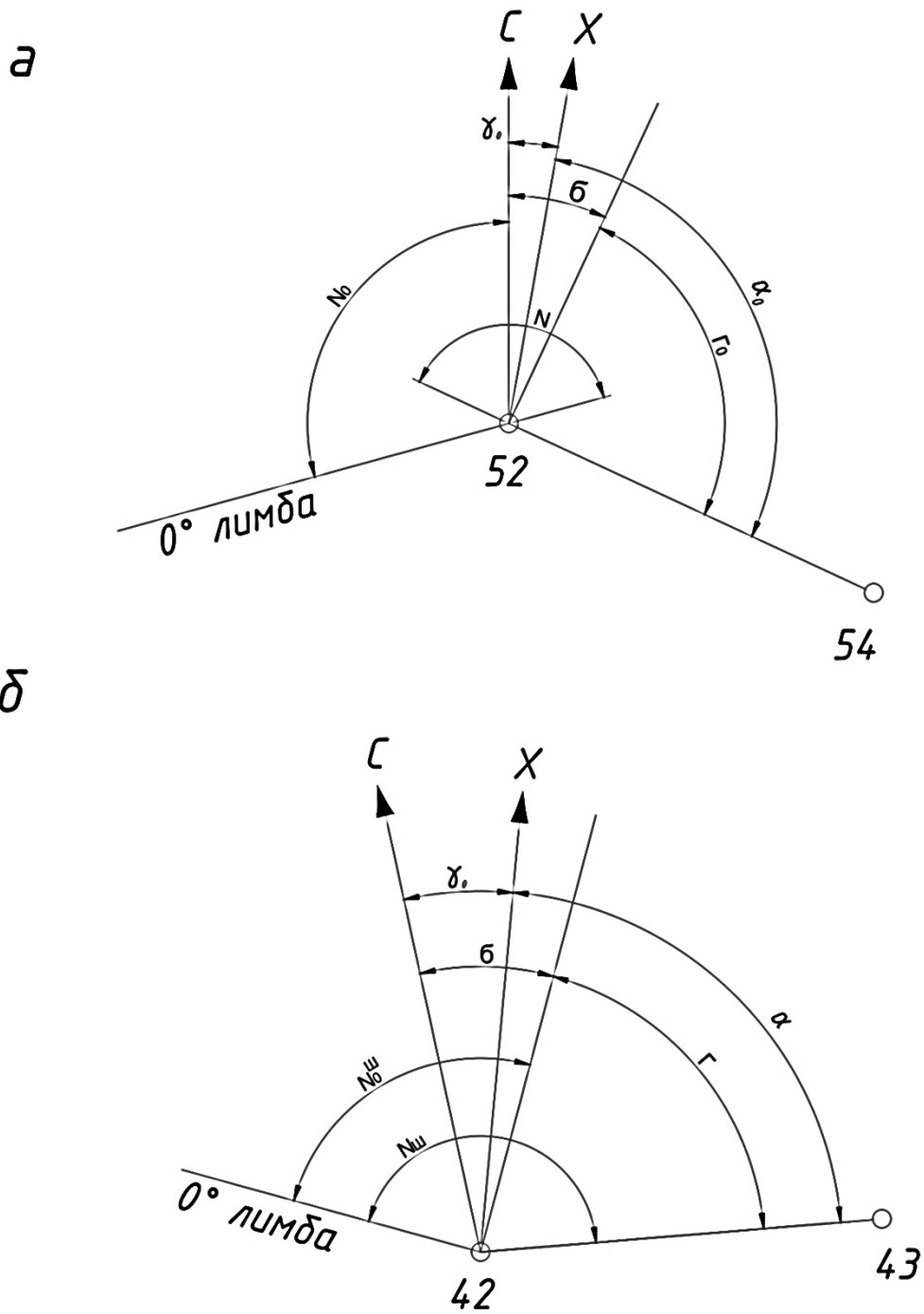


Рис. 11

### 1. Установка прибора

Гирокомпас центрируется на одном из пунктов стороны (52 или 42). Ось гиromотора ориентируется на север (с точностью  $20^\circ$ ), для чего винтом корпуса ось смотрового окна гироприставки поворачивается на запад.

### 2. Наблюдение свободных колебаний

Целью наблюдения свободных колебаний является определение нуля-пункта торсиона  $E$ . В процессе свободных колебаний по шкале автоколлиматора берутся отсчеты  $n_1, n_2, n_3, n_4$ , соответствующие точкам реверсии подвижного биссектора (перпендикуляра к зеркалу ЧЭ) и  $n_k$  - отсчет, соответствующий положению неподвижного биссектора (перпендикуляра к зеркалу гироприставки).

Положение равновесия свободных колебаний  $n$  вычисляется по формулам:

$$n'_0 = \frac{\frac{n_1 + n_3}{2} + n_2}{2}; \quad n''_0 = \frac{\frac{n_2 + n_4}{2} + n_3}{2}.$$

Если разность  $n'_0 - n''_0$  не превышает одного деления автоколлиматора, вычисляют  $n_0$ :

$$n_0 = \frac{n'_0 + n''_0}{2}.$$

В противном случае наблюдают дополнительные точки реверсии.

Запись результатов измерений и вычисления производят в специальном бланке (табл.4). Сюда же заносится отсчет  $n$  (обычно  $n_k = 40$ ).

Нуль-пункт торсиона вычисляют по формуле:

$$\varepsilon_T = t * (n_k - n_0),$$

где  $t$  – цена деления шкалы автоколлиматора.

### 1. Остановка свободных колебаний

В одной из точек реверсии свободных колебаний, когда торсион закручен на максимальный угол, верхний зажим торсиона быстро и плавно поворачивается на тот же угол в сторону раскручивания. Практически для этого биссектор из точки реверсии винтом корпуса переводится на отсчет  $n_0$ .

### 3. Режим приведения

Целью режима приведения является приведение оси гиromотора в плоскость астрономического меридиана с минимальной амплитудой колебаний. Практически это осуществляется путем удерживания подвижного биссектора на отсчете  $n$  в течение всего режима приведения (около 2 мин) с помощью винта корпуса.





## Наблюдение вынужденных колебаний

Наблюдение вынужденных колебаний заключается в фиксировании точек реверсии вынужденных колебаний биссектора ЧЭ по лимбу осью автоколлиматора.

Практически в точках реверсии в остановившийся биссектор вводят центральный штрих шкалы автоколлиматора (с помощью винта при горизонтальном круге) и берут отсчеты по лимбу:  $N_1, N_2, N_3$  и  $N_4$ .

Положение равновесия вынужденных колебаний  $N_{от}$  вычисляют по формулам:

$$N'_{от} = \frac{\frac{N_1 + N_3}{2} + N_2}{2}; \quad N''_{от} = \frac{\frac{N_2 + N_4}{2} + N_3}{2};$$
$$N_{от} = \frac{N'_{от} + N''_{от}}{2}.$$

Разность  $N'_{от}$  и  $N''_{от}$  не должна превышать  $30''$ , в противном случае наблюдают дополнительные точки реверсии.

### 4. Измерение примычного направления

В промежутках между точками реверсии вынужденных колебаний (около 3 мин) измеряют примычное направление, причем измерение производят дважды (в начале и в конце пуска). При каждом измерении зрительную трубу наводят на другой пункт стороны при КЛ и КП и берут отсчеты по лимбу.

Разность двух измерений примычного направления не должна превышать  $30''$ . По результатам измерений вычисляют среднее значение примычного направления  $N$ , причем градусы берут из отсчетов при КЛ.

### 5. Фиксирование зеркала корпуса гиросприставки

Положение зеркала корпуса гиросприставки (неподвижный биссектор) дважды в течение пуска фиксируют отсчетами по лимбу. Практически это осуществляется следующим образом: винтом при горизонтальном круге отсчет  $n_k$  устанавливают против неподвижного биссектора корпуса и берут отсчеты по лимбу  $N'_k$  и  $N''_k$ .

Разность  $N'_k$  и  $N''_k$  не должна превышать  $30''$ .

Вычисляется среднее значение  $N_k$ :

$$N_k = \frac{N'_k + N''_k}{2}.$$

При соблюдении предусмотренных допусков ЧЭ арретируется и гиросприставка выключается.

Дальнейшая обработка пуска заключается в вычислении следующих величин:

- угла закручивания  $\psi = \varepsilon_T + \varepsilon_K$ , где  $\varepsilon_K = N_{от} - N_K$ ;
- поправки за закручивание

$$\varepsilon = \frac{\psi}{D},$$

где  $D$  – дробность гирокомпаса;

- истинного положения равновесия оси гиromотора  $N_0 = N_{от} + \varepsilon$ .
- гироскопического азимута  $\Gamma = N - N_0$ , где  $N$  – среднее значение примычного направления.

Результаты измерений и вычисления заносят в специальный бланк (табл. 4).

Дирекционный угол  $\alpha_{42-43}$  полученный в результате гироскопического ориентирования, сравнивают со  $\alpha_{42-43}$ , полученным в результате работ, выполненных в первой части методических указаний.

### 2.3. Изучение маркшейдерской графической документации горного предприятия

Маркшейдерская графическая документация горного предприятия изучается студентами в часы индивидуальных работ и оформляется в виде индивидуального отчета установленной формы.

Для изучения графической документации следует воспользоваться рекомендуемой литературой:

1. Инструкция по производству маркшейдерских работ. –М.: Недра, 1987, §18.1.1-18.3.18.
2. Горная графическая документация. ГОСТ 2.850-75 – ГОСТ 2.857-75.
3. Оглоблин и др. Маркшейдерское дело. –М.: Недра, 1981.
4. Образцы маркшейдерских планов.

В отчете должны быть освещены такие вопросы:

1. Наименование и перечень чертежей маркшейдерской графической документации горного предприятия.
2. Перечень основных производственных задач, требующих обязательного использования графической документации.
3. Требования, предъявляемые к графической горной документации.
4. Описание образцов маркшейдерских планов при подземном способе разработки.
5. Описание образцов маркшейдерских планов при подземном способе разработки.

Примечание.

При описании каждого образца студент должен показать целостное восприятие производственных и технологических процессов, отраженных на данном маркшейдерском плане.

Следует воздерживаться от механического копирования предложенной литературы и, в частности, описаний, приложенных к образцам маркшейдерских планов.

Работа считается зачтенной после проверки отчета преподавателем и устного собеседования.

## 2.4. Решение задач по основному плану горных выработок

Решение задач производится на планах горных выработок, выданных преподавателем. Исходные данные для решения задач также выдаются преподавателем.

Задача 1. Определение глубины вертикального ствола.

Глубина вертикального ствола  $H_{ств}$  определяется алгебраической разностью высотных отметок устья  $Z_y$  и зумпфа  $Z_z$ .

$$H_{ств} = Z_y - Z_z.$$

Задача 2. Определение глубины горизонта горных работ.

Горизонт горных работ  $H_{ггр}$  есть алгебраическая разность высотных отметок устья вертикального ствола  $Z_{ст}$  и погрузочного пункта (бункера) скипового ствола.

$$H_{ггр} = Z_{ст} - Z_{од}.$$

Полученное значение округляется до метров.

Задача 3. Определение дирекционного угла, длины и угла наклона проектируемой выработки.

Проектное положение выработки на плане горных работ намечает преподаватель.

Последовательность выполнения задачи.

1. В начальной точке проектируемой выработки проводят направление, параллельное оси абсцисс, и транспортиром измеряют дирекционный угол оси выработки.
2. По данным плана горных работ определяют высотные отметки почвы в начале ( $Z_H$ ) и в конце ( $Z_K$ ) проектируемой выработки.
3. Определяют горизонтальную проекцию длины выработки  $l$ .
4. Вычисляют угол наклона выработки.

$$\delta = \arctg((Z_H - Z_K)/l).$$

5. Вычисляют длину выработки  $L$ .

$$L = l/\cos \delta.$$

Задача 4. Определение средней длины очистного забоя, среднего продвижения лавы за месяц и добычу угля из лавы за месяц.

Последовательность выполнения:

1. Определяют длину проекции линии забоя  $l_1$  и  $l_2$  (с учетом масштаба) соответственно на начало и конец месяца. Вычисляют среднюю длину лавы в проекции на горизонтальную плоскость.

$$l = (l_1 + l_2)/2.$$

Примечание. При отработке лавы по простиранию пласта среднюю длину забоя в плоскости пласта вычисляют по формуле:

$$l_H = l/\cos \delta,$$

где  $\delta$  – угол наклона пласта в отработанном месяце или вблизи его.

2. В характерных 2-3-х точках определяют продвижение лавы  $d$  по нормали к линии забоя и вычисляют среднее значение его за месяц.

$$d = \sum d_i/n,$$

где  $n$  – количество точек замера;

$d_i$  – продвижение лавы в  $i$ -й точке (с учетом масштаба).

Примечание. При отработке лавы вкрест простирания пласта вычисляется среднее значение продвижения лавы в плоскости пласта.

$$d_H = d/\cos \delta.$$

3. В отработанном месяце или вблизи его выбирают вынимаемые мощности пласта  $m$  и по его среднему значению подсчитывается добыча угля из лавы.

$$Q = l_H * d * m * \gamma - \text{для лавы по простиранию пласта};$$

$$Q = l * d_H * m * \gamma - \text{для лавы вкрест простирания пласта},$$

где  $\gamma$  – плотность угля в целике ( $\gamma = 1,35 \text{ Т/м}^3$ ).

Задача 5. Для условий, рассмотренных в задаче 5, определить протяженность доставки угля от погрузочного пункта лавы до центрального опрокида у скипового ствола.

Решение задачи выполняется в такой последовательности:

1. По плану определяют путь транспортировки угля от среднего положения погрузочного пункта в рассматриваемом месяце до опрокида у скипового ствола.

2. Измеряют линейкой протяженность транспортировки угля по каждой выработке и определяют общую протяженность транспортировки с учетом масштаба плана горных выработок.

Измерения следует производить последовательно по направлению транспортирования угля, при этом конец доставки по предыдущей выработке принимается за начало доставки угля по последующей выработке.

Результаты измерений и вычислений по определению протяженности транспортировки угля заносят в табл. 5.

Таблица 5

Протяженность транспортировки угля от лавы до центрального опрокида

№ п/п	Наименование выработок, по которым транспортируется уголь	Протяженность транспортировки	
		мм	м
	Итого протяженность транспортировки угля		

В отчете о работе кроме описательной части и расчета необходимо приложить к задачам соответствующие эскизы горных работок, поясняющие методику измерений и все значения, задействованные в расчетах.

Работа считается зачтенной после проверки отчета преподавателем и устного собеседования.

### 2.5. Определение объема вынутой горной массы способом горизонтальных параллельных сечений

Исходные данные: выкопировка с плана горных выработок горизонта горных работ карьера (рис. 12) – выдается преподавателем.

Определение объема вынутой горной массы способом горизонтальных сечений производят по формуле

$$V = ((S_1 + S_2)/2) * h_{cp} * k_p ,$$

где  $S_1$  и  $S_2$  – соответственно площади выемки, оконтуренные верхней и нижней бровками уступа;

$h_{cp}$  – средняя высота вынутого слоя;

$k_p$  – коэффициент разрыхления горной массы.

Для определения площадей  $S_1$  и  $S_2$  применяется полярный планиметр.

Определение площади планиметром является механическим способом определения площади.

В состав полярного планиметра входят:

- полюсный и обводной рычаги;
- груз с иглой для крепления к листу бумаги;
- один или два счетных механизма;
- стекло с обводным индексом;
- ручка для обводки.

Счетный механизм (рис.13) состоит из:

- счетного колесика (1), имеющего 100 делений;
- верньера (2) с девятью делениями.

Это позволяет делать отсчеты до 1:1000 доли окружности колесика. Кроме того, для регистрации полных оборотов колесика служит циферблат, соединенный с осью счетного колесика (3).

Порядок взятия отсчета из 4-х цифр:

1. Отсчет по циферблату (3)
2. Отсчет по счетному колесику (2 цифры) (1).
3. Номер соответствующего штриха верньера (2).

Определение площади планиметром возможно двумя способами: полюс планиметра внутри или вне измеряемого контура.

В данной работе будет использован второй способ.

Порядок определения площади

1. Необходимо так закрепить груз на листе, чтобы при обводе всего контура угол между рычагами был в пределах интервала [30-150].
2. Обводной индекс устанавливают в какой-либо точке контура. Берут отсчет по отсчетному механизму  $n_1$ .
3. Обводят обводным индексом контур площади до возвращения в начальную точку. Берут отсчет  $n_2$ .
4. Величина  $n' = n_2 - n_1$  — величина площади, выраженная в делениях планиметра.
5. Находят значение площади  $n''$ , повторив п. 2-4, но при этом обвод контура делают в другую сторону ( $n'' = n_3 - n_4$ ).
6. Если  $|n' - n''| \leq 3 \cdot \frac{n_{\text{ср}}}{100}$ , где  $n_{\text{ср}} = \frac{n' + n''}{2}$ , то качество измерения площади можно считать удовлетворительным.

7. Зная цену деления планиметра –  $C$ , находят площадь по формуле

$$S = C * n_{\text{ср}}.$$

8. Для определения величины  $C$  обводят фигуру, площадь которой известна, тогда:

$$C = S_p / n_{\text{ср}},$$

## ВЫКОПИРОВКА С ПЛАНА ГОРНЫХ РАБОТ

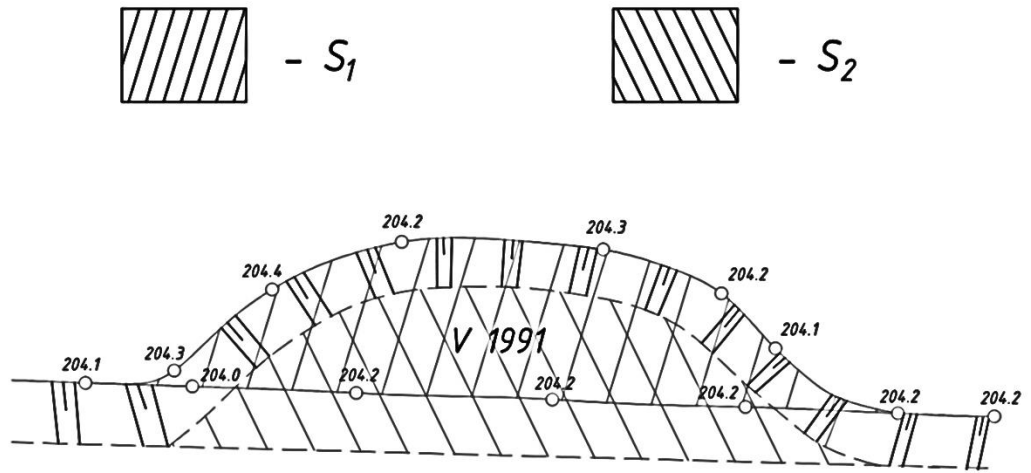


Рис. 12

## СХЕМА ОТСЧЕТНОГО УСТРОЙСТВА ПОЛЯРНОГО ПЛАНИМЕТРА

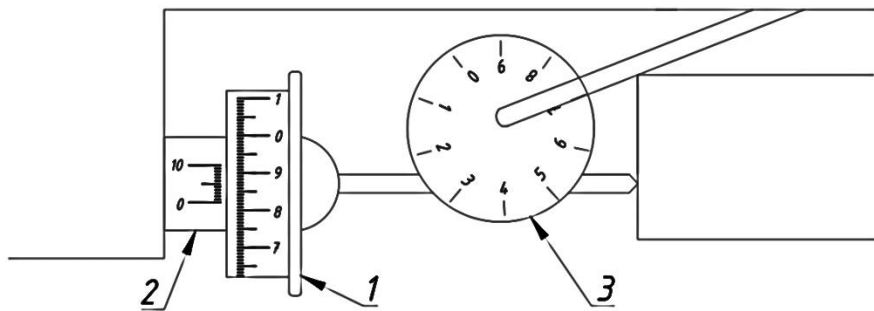


Рис. 13



где  $S_p$  – известная площадь фигуры.  
 Обычно для обвода берут квадрат координатной сетки.  
 Величину  $h_{cp}$  определяют по формуле

$$h_{cp} = \sum h_i/n,$$

где  $h_i = Z_{iB} - Z_{iH}$ ;  
 $Z_{iB}$ ,  $Z_{iH}$  – абсолютные отметки съемочных точек на верхней и нижней бровках уступа;  
 $n$  - число значений высот.  
 Результаты замеров и вычислений заносятся в табл.6.

Таблица 6

Горизонт	Отсчеты		$n' = n_2 - n_1$ $n'' = n_3 - n_4$	$n_{cp}$	$S = C * n_{cp}$ $m^2$	$h_i$	$V = \frac{S_1 + S_2}{2} h_i$
	$n_1$ $n_4$	$n_2$ $n_3$					
$S_1$							
$S_2$							
$\Sigma$							

## 2.6. Определение объема пород и растительного грунта, необходимых для рекультивации отработанного участка способом вертикальных параллельных сечений

Исходные данные: выкопировка с плана горных выработок карьера с нанесением контура участка, подлежащего рекультивации (рис.14).

### Порядок выполнения работы

1. На плане горных выработок в пределах участка, подлежащего рекультивации, наносят линии сечений параллельными вертикальными плоскостями.  
 Расстояния между сечениями задаются преподавателем.
2. Производят построение вертикальных сечений по каждой линии в масштабе плана.
3. Подсчет объемов выработанного пространства производим по следующим формулам:

$$V = \sum_{l=1}^n V_i,$$

где  $V_i$  – объём одного блока.

а)  $S_i$  и  $S_{i+1}$  отличаются не более чем на 40%

$$V_i = ((S_i + S_{i+1})/2) * l_i.$$

б)  $S_i$  и  $S_{i+1}$  отличаются более чем на 40%

$$V_i = ((S_i + S_{i+1} + \sqrt{S_i + S_{i+1}}) / 3) * l_i.$$

в) Для крайних блоков

$$V = (S_{i+1} / 3) * l_{i+1}.$$

4. Подсчет объема пород, необходимого для рекультивации

$$V_{п} = V / K_{упл},$$

где  $K_{упл}$  – коэффициент уплотнения горной массы.

5. Определение объёма растительного грунта

$$V_p = S * h / K_{упл},$$

где  $S$  – площадь участка земной поверхности, подлежащая рекультивации;

$h$  – высота слоя растительного грунта (0.8м)

$K_{упл}$  – коэффициент уплотнения растительного грунта.

Определение необходимых площадей производится с помощью планиметра по методике, описанной в предыдущей работе.

## 2. 7. Геометрическое нивелирование и построение профиля трассы

Цель работы - построение фактического и проектного профилей трассы и вычисление рабочих отметок (величины срезки и подсыпки на пикетах).

Работу выполняют бригады из двух студентов. Отчет о работе индивидуальный.

Преподавателем выдается начало трассы, высотная отметка нулевого пикета, направление и протяженность трассы нивелирования, расстояние между пикетами и класс нивелирования.

После разбивки пикетов первый студент нивелирует трассу в прямом направлении, второй - в обратном. Методика выполнения полевых и камеральных работ регламентируется [3] и описывается в пояснительной записке к работе.

Проектный уклон трассы выдается преподавателем после ознакомления с результатами полевых измерений и фактического профиля трассы.

Профиль трассы вычерчивается в соответствии с [4].

Отчет о работе состоит:

- из пояснительной записки;
- журнала (ведомости) нивелирования;
- профиля трассы.

Работа считается зачтенной после проверки преподавателем и устного собеседования.

# ВЫКОПИРОВКА С ПЛАНА ГОРНЫХ РАБОТ

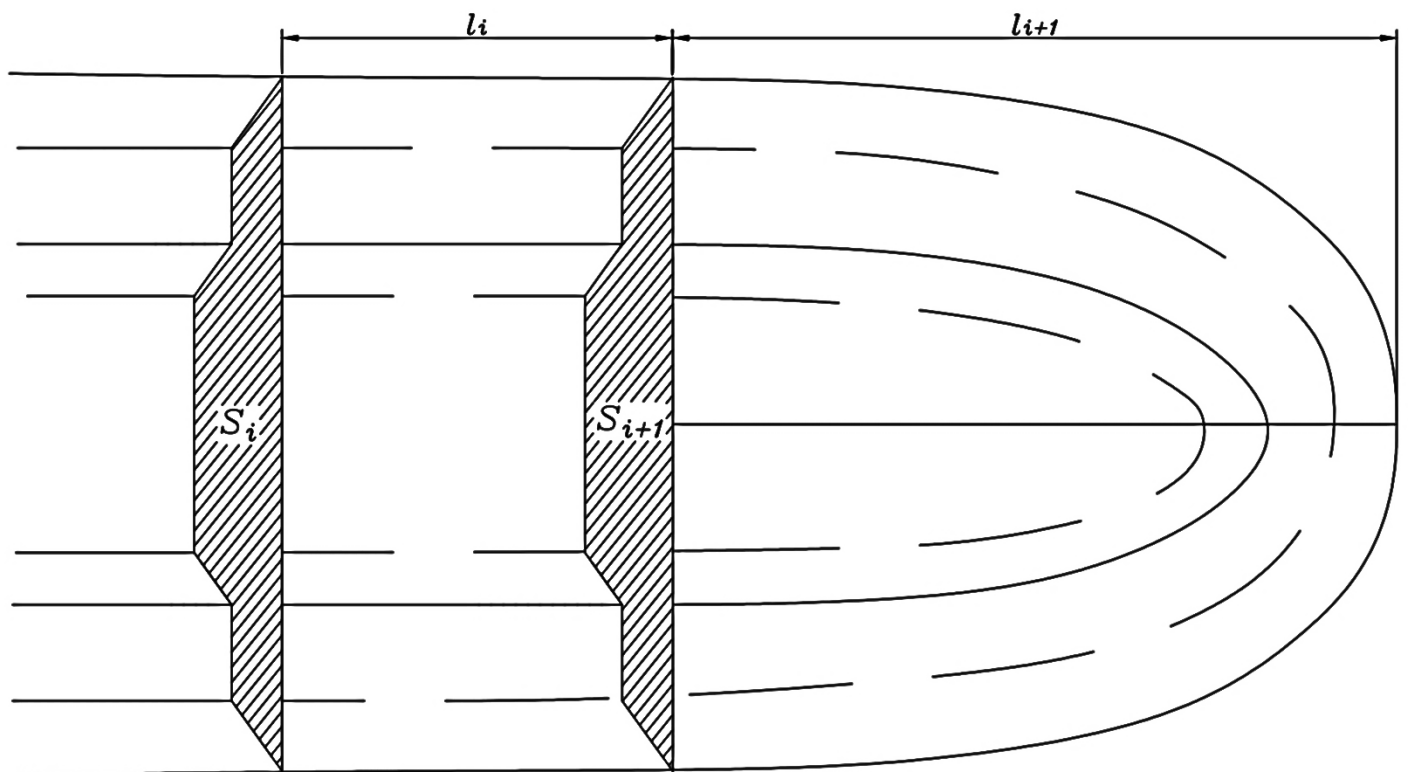


Рис. 14

## Содержание

Общие положения.....	3
Часть 1.....	4
1.1. Поверки и юстировка маркшейдерских приборов и инструментов.....	4
1.1.1. Поверки теодолитов.....	4
1.1.2. Поверки нивелиров .....	10
1.1.3. Компарирование рулеток.....	12
1.2. Создание маркшейдерского планового обоснования.....	20
1.3. Ориентирно-соединительные съемки.....	25
1.3.1. Ориентирно-соединительная съемка через наклонный ствол.....	25
1.3.2. Ориентирно-соединительная съемка через одну вертикальную выработку.....	26
1.3.3. Ориентирно-соединительная съемка через две вертикальные выработки.....	29
1.4. Вертикальная съемка.....	31
1.4.1. Геометрическое нивелирование .....	31
1.4.2. Тригонометрическое нивелирование.....	32
1.5. Составление отчета.....	33
Часть 2.....	35
2.1. Передача высотной отметки длинномером ДА-2.....	35
2.2. Гирскопическое ориентирование.....	38
2.3. Изучение маркшейдерской графической документации горного предприятия.....	43
2.4. Решение задач по основному плану горных выработок.....	44
2.5. Определение объема вынутой горной массы способом горизонтальных параллельных сечений.....	46
2.6. Определение объема пород и растительного грунта, необходимых для рекультивации обработанного участка способом вертикальных параллельных сечений.....	50
2.7. Геометрическое нивелирование и построение профиля трассы.....	51
Список рекомендуемой литературы.....	53

## СПИСОК ЛИТЕРАТУРЫ

1. Основы геодезии и топографии [Текст]: учеб. пособие / О. Н. Бурмистрова, Ю. Н. Пильник, С. И. Сушков, И. А. Ефимова. – Ухта: УГТУ, 2016. – 168 с.: ил.
2. Основы геодезии и маркшейдерии: учеб. пособие / С. В. Смолич, А. Г. Верхотуров, И. Н. Юдина; Забайкал. гос. ун-т. – Чита: ЗабГУ, 2016. – 143 с.
3. Инженерная геодезия: учеб. пособие [Электронный ресурс]: для студентов направления подготовки бакалавров 270800. Строительство, профиль. Автомобильные дороги / В. А. Горбунова. – Кемерово: КузГТУ, 2012. - 193 с.
4. Чекалин С.И. Геодезия в маркшейдерском деле: Учебник для вузов. –М.: Изд. «Академический Проект», 2012. – 495 с.
5. Оглоблин Д.Н. Маркшейдерское дело. – М.: Недра, 1981. – 704 с.
6. Ушаков И.Н. Маркшейдерское дело. – М.: Недра, 1989. – 312 с.
7. Инструкция по производству маркшейдерских работ. –М.: Недра, 1987. – 240 с.
8. ГОСТ 2.850-75 – ГОСТ 2.857-75. Горная графическая документация. –М.: Изд-во стандартов, 1983. - 200 с.

# **М Е Т О Д И Ч Е С К И Е У К А З А Н И Я**

**к выполнению лабораторных  
работ по дисциплине  
«ГЕОДЕЗИЯ И МАРКШЕЙДЕРИЯ. МАРКШЕЙДЕРИЯ»**

## **Составители:**

**МИРНЫЙ ВЯЧЕСЛАВ ВАСИЛЬЕВИЧ  
КАНАВЕЦ АЛЕКСАНДРА АНДРЕЕВНА  
ТОНОФА АЛИНА ВИТАЛЬЕВНА**