

МИНИСТЕРСТВО ОБРАЗОВАНИЯ И НАУКИ
ДОНЕЦКОЙ НАРОДНОЙ РЕСПУБЛИКИ
ГОСУДАРСТВЕННОЕ ОБРАЗОВАТЕЛЬНОЕ УЧРЕЖДЕНИЕ
ВЫСШЕГО ПРОФЕССИОНАЛЬНОГО ОБРАЗОВАНИЯ
«ДОНЕЦКИЙ НАЦИОНАЛЬНЫЙ ТЕХНИЧЕСКИЙ УНИВЕРСИТЕТ»

КАФЕДРА «МАРКШЕЙДЕРСКОЕ ДЕЛО ИМ. Д. Н. ОГЛОБЛИНА»

МЕТОДИЧЕСКИЕ УКАЗАНИЯ
по выполнению лабораторных и самостоятельных
работ по дисциплине
«Маркшейдерия. Маркшейдерское обеспечение безопасного ведения
горных работ»

уровень профессионального высшего образования «специалист»
специальность 21.05.04 «Горное дело»
специализация «Маркшейдерское дело»

РАССМОТРЕНО
на заседании кафедры
маркшейдерского дела им. Д. Н. Оглоблина
Протокол №7 от 13.01.2020 г.

УТВЕРЖДЕНО
на заседании Учебно-издательского
совета ДОННТУ
Протокол № от г.

Донецк
2020

УДК 528.3:622.1(076)

ББК 26.12:33.12я73

М54

Рецензент:

Хохлов Борис Валентинович - кандидат технических наук, старший научный сотрудник Республиканского академического научно-исследовательского и проектно-конструкторского института геомеханики и маркшейдерского дела.

Составители:

Грищенко Николай Николаевич – доктор технических наук, профессор кафедры маркшейдерского дела им. Д. Н. Оглоблина ГОУВПО «ДОННТУ»;
Филатова Ирина Викторовна – кандидат технических наук, доцент кафедры маркшейдерского дела им. Д. Н. Оглоблина ГОУВПО «ДОННТУ»;
Колесник Наталья Анатолиевна – кандидат технических наук, доцент кафедры маркшейдерского дела им. Д. Н. Оглоблина ГОУВПО «ДОННТУ».

Методические указания по выполнению лабораторных и самостоятельных работ по дисциплине «Маркшейдерия. Маркшейдерское обеспечение безопасного ведения горных работ» [Электронный ресурс]: уровень проф. высш. образования «специалист» специальность 21.05.04 «Горное дело» специализация «Маркшейдерское дело» / ГОУВПО «ДОННТУ», Каф. маркшейдерского дела им. Д. Н. Оглоблина; сост.: Н. Н. Грищенко, И.В. Филатова, Н.А. Колесник. – Электрон. дан. (1 файл). - Донецк: ДОННТУ, 2020. – Систем. требования: Acrobat Reader. – 63 с.

Методические указания содержат лабораторные работы по дисциплине «Маркшейдерское обеспечение безопасного ведения горных работ», список литературы.

Методические указания рекомендованы к изданию методической комиссией специальности 21.05.04 "Горное дело" специализации «Маркшейдерское дело» (протокол №. 7) и предназначены для подготовки специалистов специальности 21.05.04 «Горное дело» специализации "Маркшейдерское дело" для очной и заочной форм обучения.

УДК 528.3:622.1(076)

ББК 26.12:33.12я73

М54

СОДЕРЖАНИЕ

1. МАРКШЕЙДЕРСКИЕ РАБОТЫ ПО ОБЕСПЕЧЕНИЮ БЕЗОПАСНОЙ РАЗРАБОТКИ ПЛАСТОВ, ОПАСНЫХ ПО ВНЕЗАПНЫМ ВЫБРОСАМ УГЛЯ И ГАЗА.....	4
2. МАРКШЕЙДЕРСКИЕ РАБОТЫ ПО ОБЕСПЕЧЕНИЮ БЕЗОПАСНОЙ РАЗРАБОТКИ ПЛАСТОВ, СКЛОННЫХ К ГОРНЫМ УДАРАМ.....	26
3. МАРКШЕЙДЕРСКИЕ РАБОТЫ ПО РАСЧЕТУ И ПОСТРОЕНИЮ ЗОН ПГД НА ПЛАСТАХ, ОПАСНЫХ ПО ПРОЯВЛЕНИЯМ ГОРНОГО ДАВЛЕНИЯ В ОЧИСТНЫХ ВЫРАБОТКАХ.....	37
4. МАРКШЕЙДЕРСКИЕ РАБОТЫ ПО РАСЧЕТУ И ПОСТРОЕНИЮ ЦЕЛИКОВ ДЛЯ ОХРАНЫ ОКОЛОСТВОЛЬНЫХ И ВСКРЫВАЮЩИХ ВЫРАБОТОК.....	55
СПИСОК РЕКОМЕНДУЕМОЙ ЛИТЕРАТУРЫ.....	63

1. МАРКШЕЙДЕРСКИЕ РАБОТЫ ПО ОБЕСПЕЧЕНИЮ БЕЗОПАСНОЙ РАЗРАБОТКИ ПЛАСТОВ, ОПАСНЫХ ПО ВНЕЗАПНЫМ ВЫБРОСАМ УГЛЯ И ГАЗА

1.1. Основные требования инструкции по безопасному ведению горных работ на пластах, опасных по внезапным выбросам угля, породы и газа

В настоящее время ведение горных работ на выбросоопасных и угрожаемых пластах регламентируется "Инструкцией по безопасному ведению горных пород на пластах, опасных по внезапным выбросам угля, породы и газа" (1989 г.). Ниже приведены общие положения и основные требования из указанной инструкции, которые должен знать горный инженер-маркшейдер для решения вопросов безопасной отработки выбросоопасных пластов. Поскольку требования нормативных документов являются обязательными для исполнения, то положения по вопросам безопасной отработки выбросоопасных пластов даны строго по инструкции с незначительными дополнениями, не имеющими принципиального значения.

Внезапный выброс угля и газа представляет собой сложное газодинамическое явление под воздействием горного давления, давления газа и собственного веса угля, имеющее несколько стадий:

- накопление и перераспределение потенциальной энергии упругих деформаций угольного пласта и вмещающих пород, переход угольного пласта в призабойной части в предельно напряженное состояние, повышение трещиноватости, понижение прочности угля и повышение количества свободного газа (подготовительная стадия);

- быстрое разрушение напряженной призабойной части пласта, сопровождающееся трещинообразованием, дроблением угля, интенсивной десорбцией метана, приводящей к увеличению энергии свободного газа;

- лавинно развивающееся разрушение угольного массива под действием горного и газового давления;

- вынос разрушенного угля в потоке расширяющегося газа;

- прекращение процесса разрушения угольного массива и постепенное уменьшение газовыделения.

Внезапному выбросу угля и газа могут предшествовать предупредительные признаки: выдавливание или высыпание угля из забоя, удары и трески различной силы и частоты в массиве; отскакивание кусочков угля и шелушение забоя, снижение прочности угля, резкое увеличение газовыделения в выработку, зажатие бурового инструмента, выброс штыба и газа при бурении шпуров (скважин).

Количество выброшенного угля при внезапных выбросах изменяется в широких пределах от нескольких тонн до тысяч тонн. Наиболее крупный выброс произошел в 1969 г. в Центральном районе Донбасса на шахте им. Ю.А.Гагарина производственного объединения "Артемуголь" (было выброшено 14 тыс. т угля и более 250 тыс. м³ метана [1]).

Отличительные признаки внезапного выброса угля и газа:

- отброс угля от забоя на расстояние, превышающее протяженность возможного размещения его под углом естественного откоса;
- образование в угольном массиве полости;
- смещение угля в выработку;
- повышенное по сравнению с обычным выделение газа в горную выработку, при котором относительное газовыделение больше разности между природной газоносностью пласта и остаточной газоносностью выброшенного угля.

Дополнительными признаками внезапных выбросов угля и газа могут быть: повреждение и отброс оборудования, наличие тонкой угольной пыли на откосе выброшенного угля и на крепи.

К газодинамическим явлениям относятся также обрушения (высыпания) угля с попутным газовыделением и внезапные выбросы породы и газа.

Внезапный выброс породы и газа возникает в газоносных породах (песчаниках) и характеризуется быстроразвивающимся разрушением массива с отбросом породы и выделением газа.

Отличительные признаки выброса породы и газа:

- образование в массиве полости, оконтуренной породой, расслоившейся на тонкие чешуеобразные пластинки;
- отброс породы от забоя и дробление значительной ее части до размеров крупнозернистого песка;
- повышенное выделение газа в выработку.

Угольные пласты, склонные к внезапным выбросам угля, породы и газа, разделяют на выбросоопасные, особо выбросоопасные, угрожаемые и невыбросоопасные.

Прогноз выбросоопасности шахтопластов производят при ведении геологоразведочных работ, при вскрытии пластов, при проведении подготовительных выработок и ведении очистных работ.

При этажном способе подготовки шахтного поля угольный пласт считают выбросоопасным ниже отметки вентиляционного штрека того горизонта, на котором произошел первый выброс угля и газа или выбросоопасность которых установлена прогнозом и экспертной оценкой. Если первый выброс или опасная зона имели место на отметке вентиляционного штрека, границу перевода угольного пласта в категорию выбросоопасных переносят на 100 м по восстанию.

При панельном или погоризонтном способах подготовки шахтного поля угольный пласт считают выбросоопасным, начиная с изогипсы, проходящей на расстоянии 100 м по пласту выше отметки первого выброса угля и газа или опасной зоны, установленной прогнозом и экспертной оценкой.

В отдельных случаях выделяют особо выбросоопасные угольные пласты. К ним относят шахтопласты или участки: в зонах активных по выбросам тектонических нарушений; в зонах повышенного горного давления, осложненных геологическими нарушениями; при переходе створов с кривыми частями целиков или остановленных забоев; на пластах с незащищенной нижней частью этажа.

При разработке свит пластов [2, 3] типичные места проявлений внезапных выбросов показаны на рис. 1.1.

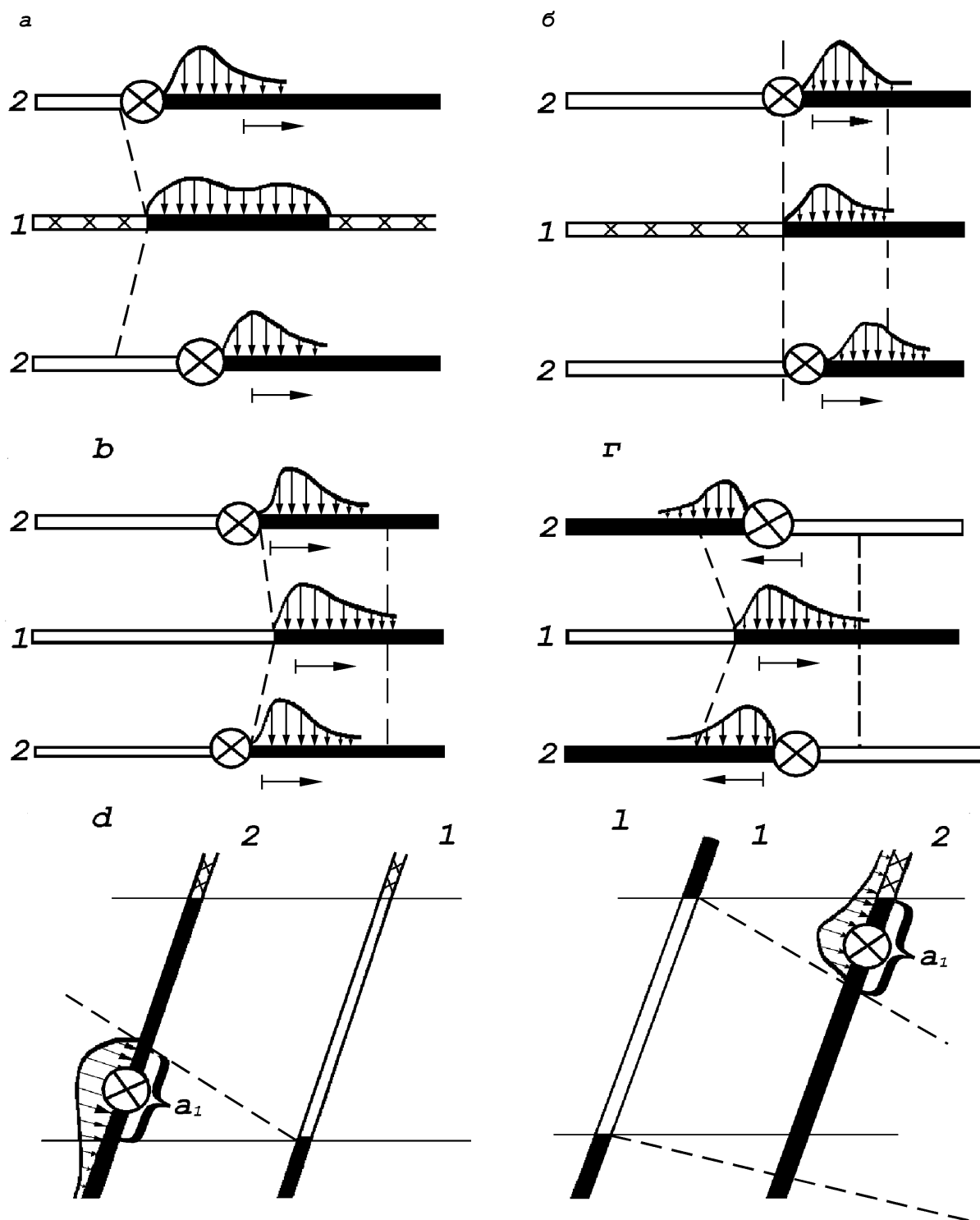


Рис. 1.1. Типичные места внезапных выбросов угля и газа при разработке свиты пластов: *а, б* – в зонах ПГД от целиков угля и при переходе створа с краевой частью соседнего пласта; *в, г* – при разработке пластов догоняющими и встречными забоями; *д, е* – в незащищенной нижней и верхней части этажа при восходящем и нисходящем порядке разработки пластов; *1* – влияющий пласт; *2* – выбросоопасный пласт

Особенно часто происходят внезапные выбросы угля и газа при переходе очистными и подготовительными выработками линий створов от границ

целиков и остановленных лав на соседних пластах. Участки a_1 в нижней части этажа при восходящем порядке разработки пластов (рис. 1.1, *д*) и в верхней части этажа (рис. 1.1, *е*) при нисходящем порядке являются участками повышенной опасности по внезапным выбросам, в особенности участок, показанный на рис. 1.1, *д*.

К угрожаемым относят шахтопласты с глубин, определяемых для конкретных районов различных угольных бассейнов согласно Инструкции [4]. Глубину, с которой осуществляют прогноз выбросоопасности угольных пластов Донецкого бассейна, определяют в зависимости от выхода летучих веществ, комплексного показателя степени метаморфизма угля, природной газоносности пласта и удельного электросопротивления угля.

Незащищенные выбросоопасные угольные пласты должны обрабатываться с применением прогноза и способов предотвращения внезапных выбросов, которые разделяются на региональные и локальные.

Региональные способы предотвращения внезапных выбросов предназначены для заблаговременной обработки угольного массива впереди очистных и подготовительных забоев. К ним относятся: опережающая отработка защитных пластов, дегазация и увлажнение угольных пластов.

На действующих шахтах ежегодно при составлении годовых программ развития горных работ указывается перечень пластов (участков), на которых должны применяться региональные способы предотвращения внезапных выбросов.

Локальные способы предотвращения внезапных выбросов осуществляются со стороны очистных или подготовительных забоев и предназначены для приведения призабойной части угольного массива в невыбросоопасное состояние.

К локальным способам относятся: низконапорное увлажнение угольного пласта, гидрорыхление, гидроотжим пласта, бурение опережающих скважин, гидровымывание опережающих полостей, образование разгрузочных пазов и щелей, торпедирование угольного массива.

Во всех случаях применения региональных и локальных способов предотвращения внезапных выбросов угля и газа необходимо осуществлять контроль их эффективности.

Вскрытие и подготовка шахтных полей с выбросоопасными и угрожаемыми угольными пластами должны обеспечивать:

- максимальное использование опережающей разработки защитных пластов и применение региональных способов предотвращения выбросов;
- заложение подготовительных выработок в невыбросоопасных и защищенных пластах, а также в невыбросоопасных породах;
- наименьшее число пересечений выбросоопасных пластов угля и пород горными выработками;
- применение на незащищенных выбросоопасных угольных пластах столбовых систем разработки;
- рассредоточение вентиляционных потоков в шахтном поле, возможность его секционного проветривания, обособленность проветривания

подготовительных забоев и подсвежение исходящих струй выемочных участков;

– проведение подготовительных выработок, общих для смежных лав пологих пластов, повторное использование выработок, проведение их без оставления целиков между выработкой и выработанным пространством.

Порядок отработки пластов принимают в соответствии с "Перспективными схемами использования защитных пластов". Для условий крутых и крутонаклонных пластов на шахтах Донецкого бассейна до сдачи горизонта в эксплуатацию на защитном пласте должно быть подготовлено и отработано первое от главного квершлага выемочное поле на длину не менее 400 м.

На вскрытие, проведение подготовительных выработок и ведение очистных работ на выбросоопасных и угрожаемых пластах должен быть составлен комплекс мер по борьбе с внезапными выбросами угля и газа, отвечающий требованиям Инструкции [4]. Комплекс мер должен быть согласован с МакННН и утвержден техническим директором производственного объединения и должен пересматриваться не реже одного раза в год. На основании комплекса мер разрабатывают паспорт выемочного участка и паспорт проведения и крепления выработок. Паспорт должен быть составлен в соответствии с "Инструкцией по составлению паспортов выемочного участка проведения и крепления выработок" и утвержден главным инженером шахты.

Паспорта на вскрытие выбросоопасных пластов, а также на отработку особо выбросоопасных пластов или участков, изменения и дополнения к ним согласовывает МакННН и утверждает технический директор производственного объединения.

Разработку незащищенных выбросоопасных угольных шахтопластов необходимо производить столбовыми системами. В случаях, когда по горно-геологическим условиям не представляется возможным применить столбовую систему разработки, по разрешению технического директора объединения допускается применение сплошной или комбинированной системы разработки.

При использовании сплошной системы разработки на незащищенных выбросоопасных крутых и крутонаклонных пластах забой откаточного штрека должен опережать очистной забой (считая от первого уступа лавы или нижнего сопряжения лавы со штреком) не менее чем на 100 м. Просеки (нижние печи) должны опережать очистной забой не менее чем на 20 м.

На пологих и наклонных пластах при сплошной системе разработки допускается проведение откаточного (конвейерного) штрека по углю одним забоем с лавой или с опережением не менее 100 м. В отдельных случаях по заключению МакННН опережение конвейерного штрека может устанавливаться менее 100 м в зависимости от горнотехнических условий. При этом отбойку угля в опережении осуществляют сотрясательным взрыванием.

Заложение полевых выработок необходимо проводить на расстоянии не менее 5 м от выбросоопасных угольных пластов, считая по нормали. В отдельных случаях по согласованию с МакННН допускается заложение полевых выработок на меньшем расстоянии. При этом полевую выработку

следует проводить с бурением разведочных контрольных скважин через каждые 5 м подвигания.

При проведении полевой выработки буровзрывным способом режим сотрясательного взрывания вводят при подходе к пласту на расстояние, равное 3 м по нормали.

Подготовительные выработки с углами наклона более 10° должны проводиться в направлении сверху вниз. Выработки с углом наклона более 10° можно проводить снизу вверх комбайнами с дистанционным управлением со свежей струи воздуха без постоянного присутствия людей в выработке.

В аварийных случаях выработки с углами наклона свыше 10° с разрешения технического директора производственного объединения (главного инженера комбината) можно проводить в направлении снизу вверх отбойными молотками с применением локальных способов предотвращения внезапных выбросов угля и газа, контролем их эффективности и мероприятиями по обеспечению безопасности работающих.

В защищенных зонах наклонные выработки можно проводить снизу вверх при условии соблюдения требований безопасности для газовых шахт.

Подготовительные и очистные работы в установленных прогнозом опасных зонах необходимо проводить с применением способов предотвращения внезапных выбросов угля и газа и контролем их эффективности.

В неопасных зонах, установленных прогнозом, подготовительные и очистные работы можно производить без применения способов предотвращения внезапных выбросов угля и газа.

1.2. Расчет и построение границ защищенных зон

Многолетним опытом ведения горных работ на угольных шахтах установлено, что наиболее эффективным способом предотвращения внезапных выбросов угля и газа является опережающая отработка защитных пластов.

Защите подлежат выбросоопасные и угрожаемые угольные пласты и слои выбросоопасных песчаников, по которым проводятся горные выработки.

При выемке свит пластов защитным считается такой пласт (пропласток), опережающая разработка которого обеспечивает полную безопасность в отношении внезапных выбросов на защищаемом (выбросоопасном) пласте свиты или частичную разгрузку от горного давления, облегчающую выполнение других способов борьбы с внезапными выбросами. Следует предусматривать опережающую отработку неопасных пластов в качестве защитных. Если все пласты в свите являются выбросоопасными, то в качестве защитного пласта необходимо разрабатывать в первую очередь наименее опасный пласт или пласт, опережающей разработкой которого обеспечивается наиболее эффективное применение комплекса мер по предотвращению внезапных выбросов угля и газа и достигается максимальная защита соседних пластов по площади.

Механизм защитного действия опережающей подработки и надработки выбросоопасных пластов заключается в следующем.

При отработке защитного пласта в подработанной толще происходят сдвиги и деформации слоев горных пород и угольных пластов. Вследствие деформаций и образования трещин в подработанной толще происходят дегазация опасных пластов и уменьшение давления газа в них. Одновременно с процессом сдвига происходит перераспределение напряженного состояния пород и угольных пластов, в результате чего в подработанной и надработанной толще образуются зоны разгрузки и зоны повышенного горного давления.

В надработанной толще при небольшой мощности междупластья защитное действие вызывается не только образованием зоны разгрузки, но и уменьшением давления газа за счет дегазации опасного пласта. При большой мощности междупластья защитное действие опережающей надработки обусловлено уменьшением напряженного состояния опасного угольного пласта вследствие разгрузки его от первоначального горного давления [1].

Таким образом, механизм защитного действия опережающей разработки защитных пластов заключается в уменьшении напряженного состояния опасных пластов и снижении давления газа на опасных пластах вследствие увеличения газопроницаемости путем разгрузки и дегазации подработанных и надработанных пластов угля и пород.

При опережающей разработке защитных пластов под защищенной зоной понимается часть зоны разгрузки в подработанной и надработанной толще, в пределах которой не происходят внезапные выбросы угля и газа при отработке выбросоопасных пластов. В защищенной зоне мероприятия по борьбе с внезапными выбросами не применяются.

Для построения границ защищенных зон необходимо иметь следующие исходные данные:

- глубину разработки защитного пласта H , м;
- вынимаемую мощность защитного пласта m , м;
- угол падения пласта α , градусов;
- принятый способ управления кровлей в лаве на защитном пласте;
- размеры выработанного пространства на защитном пласте по падению a и простиранию b ;
- процентное содержание песчаников в составе междупластья η .

Глубина H разработки защитного пласта принимается равной расстоянию от земной поверхности до нижней границы очистной выработки защитного пласта.

Способ управления кровлей на защитном пласте учитывается введением понятия эффективной мощности защитного пласта $m_{эф}$. При полном обрушении $m_{эф} = m$, в случае применения закладки выработанного пространства значение $m_{эф}$ определяется по формуле

$$m_{эф} = k \cdot m, \quad (1.1)$$

где k – коэффициент, учитывающий компрессионные свойства закладочного материала. При гидравлической закладке $k = 0,2$, при других видах закладки $k = 0,3$.

Если известен коэффициент усадки закладочного материала k_y , то $k = 0,1 + k_y$.

Для пластов крутого падения Центрального района Донбасса при гидрозакладке k принимается равным 0,35, при других видах закладки $k = 0,45$.

При управлении кровлей удержанием на кострах принимается $k = 0,7$.

При разработке защитного пласта без оставления целиков угля между выемочными участками, а также при оставлении целиков, размер которых менее $0,1l$ (где l - ширина зоны опорного давления, определяемая по номограмме на рис. 1.2 в зависимости от глубины разработки и мощности защитного пласта), за величины a и b принимают суммарную ширину выработанного пространства по падению или простиранию. Если размер целика превышает $0,1l$, то за величину a или b принимают соответственно ширину выработанного пространства на защитном пласте по падению или простиранию, ограниченную с одной стороны целиком, а с другой – угольным массивом.

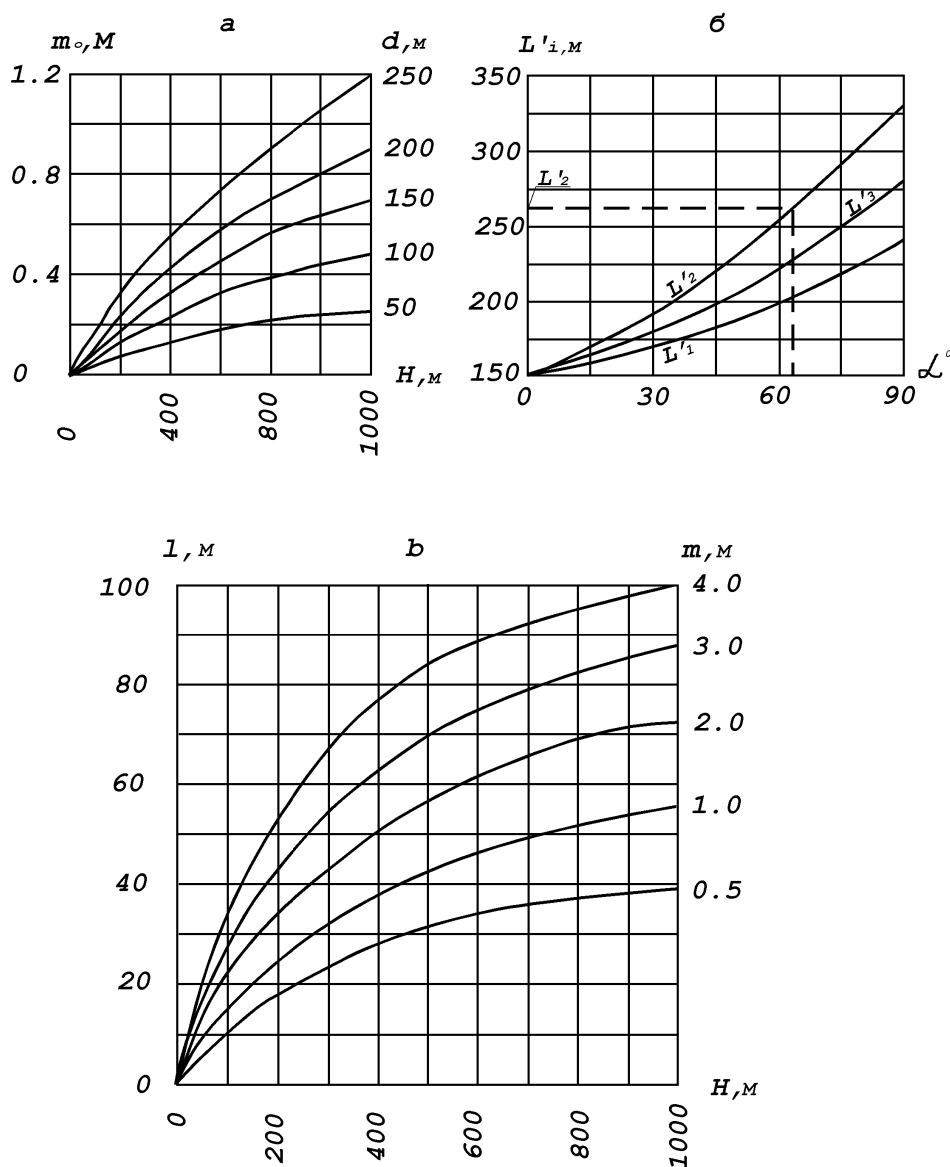


Рис. 1.2. Номограмма для определения ширины зоны опорного давления

Построение защищенных зон выполняют на разрезах вкрест простирания и по простиранию пластов.

При отработке защитного пласта столбами по простиранию, в зависимости от размеров выработанного пространства на защитном пласте, различают два случая построения защищенных зон:

- 1) при ширине выработанного пространства $a \leq L_1 + L_2$;
- 2) при размерах выработанного пространства $a > L_1 + L_2$ и $b > 2L_3$.

При отработке защитного пласта столбами по восстанию (падению) различают также два случая построения защищенных зон:

- 1) при $b \leq 2L_3$;
- 2) при $b > 2L_3$ и $a > L_1 + L_2$.

Параметры L_1 , L_2 и L_3 , учитывающие влияние размеров выработанного пространства на защитном пласте на размеры защищенных зон, определяются по формулам:

$$\left. \begin{aligned} L_1 &= \beta_1 \cdot L_1'; \\ L_2 &= \beta_1 \cdot L_2'; \\ L_3 &= \beta_1 \cdot L_3', \end{aligned} \right\}, \quad (1.2)$$

где β_1 – коэффициент, учитывавший влияние мощности пласта на размеры защищенных зон, рассчитываемый по формуле

$$\beta_1 = \frac{m_{\text{эф}}}{m_0}, \quad (\text{но не более } 1), \quad (1.3)$$

где m_0 – значение критической мощности защитного пласта, определяемое по номограмме, приведенной на рис. 1.2, a в зависимости от глубины разработки и размера a выработанного пространства на разрезе вкрест простирания или размера b на разрезе по простиранию. Если размер выработанного пространства $a > 0,3H$, то при определении m_0 принимают $a = 0,3H$, но не более 250 м.

Значения параметров L_1' , L_2' , L_3' определяются по номограмме на рис. 1.2, b в зависимости от угла падения защитного пласта.

При отработке защитного пласта столбами по простиранию и ширине выработанного пространства $a \leq L_1 + L_2$ построение защищенной зоны в кровле и почве защитного пласта на разрезе вкрест простирания выполняется как показано на рис. 1.3, a .

Углы защиты δ_1 и δ_2 для построения защищенной зоны в кровле защитного пласта и углы защиты δ_3 и δ_4 для построения защищенной зоны в почве защитного пласта определяются по табл. 1.1 в зависимости от угла падения пластов.

Углы защиты δ_i – это внутренние углы по отношению к выработанному пространству защитного пласта между боковыми границами защищенной зоны и плоскостью защитного пласта.

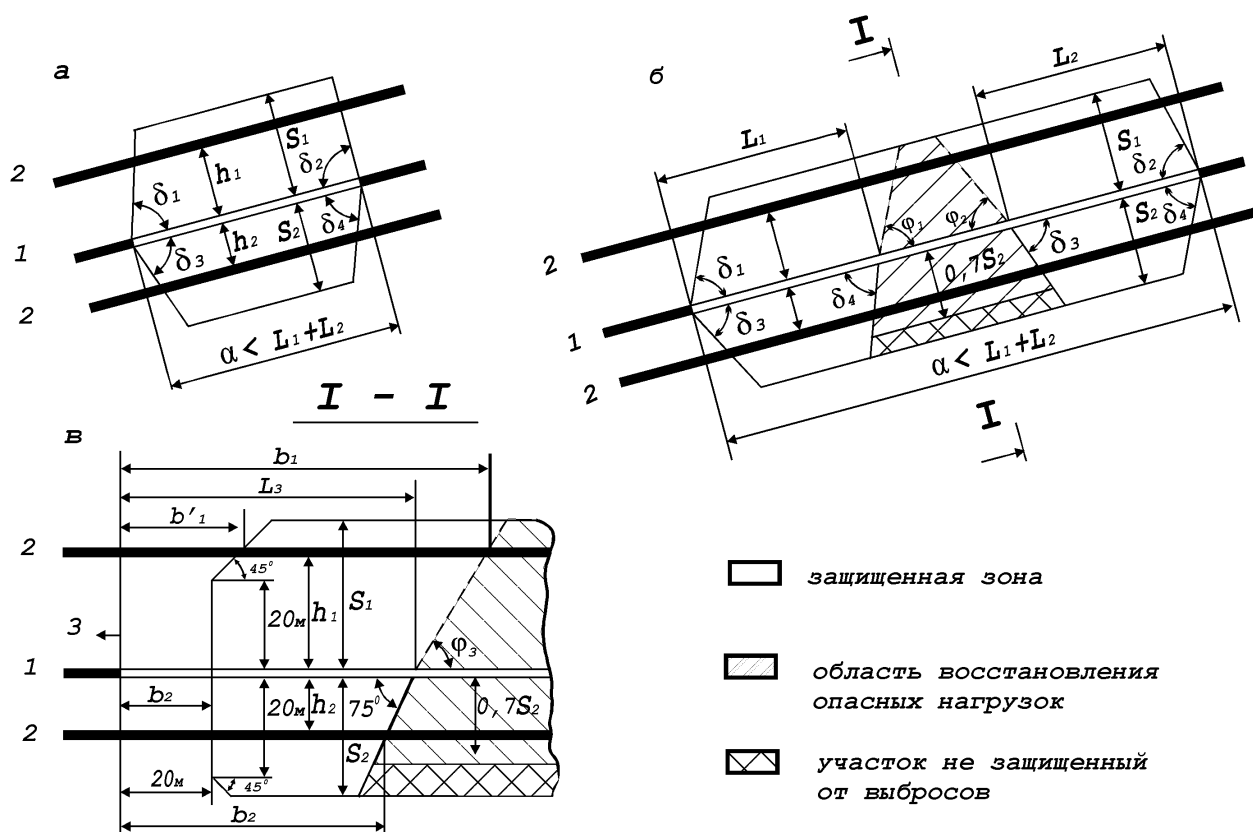


Рис. 1.2. Схема построения защищенной зоны в кровле и почве защитного пласта, обрабатываемого столбами по простиранию: *a* – сечение вкрест простирания при $a \leq L_1 + L_2$; *b* – сечение вкрест простирания при $a > L_1 + L_2$ и $b > 2L_3$; *в* – сечение по простиранию; 1 – защитный пласт; 2 – защищаемый пласт; 3 – направление подвигания очистного забоя на защитном пласте

Таблица 1.1

Углы защиты δ_i и углы давления φ_i

Угол падения α , градусов	Углы защиты, градусов				Углы давления, градусов		
	δ_1	δ_2	δ_3	δ_4	φ_1	φ_2	φ_3
0	80	80	75	75	64	64	64
10	77	83	75	75	62	63	63
20	73	87	75	75	60	60	61
30	69	90	77	70	59	59	59
40	65	90	80	70	58	56	57
50	70	90	80	70	56	54	55
60	72	90	80	70	54	52	53
70	72	90	80	72	54	48	52
80	73	90	78	75	54	46	50
90	75	80	75	80	54	43	48

Если направление подвигания очистного забоя не совпадает ни с линией простирания, ни с линией падения, то при определении углов защиты δ_i и

углов давления φ_i по табл. 1.1 за величину угла падения α принимают угол наклона пласта в сечении, по которому строится разрез.

Размеры защищенной зоны в кровлю S_1 и почву S_2 определяются по формулам

$$\left. \begin{aligned} S_1 &= \beta_1 \cdot \beta_2 \cdot S_1'; \\ S_2 &= \beta_1 \cdot \beta_2 \cdot S_2' \end{aligned} \right\} \quad (1.4)$$

где β_2 – коэффициент, учитывающий процентное содержание песчаников в составе междупластья h_1 или h_2 .

$$\beta_2 = 1 - 0,4 \cdot \frac{\eta}{100}, \quad (1.5)$$

Значения параметров S_1' и S_2' находятся по табл. 1.2 в зависимости от размеров выработанного пространства и глубины разработки.

Таблица 1.2

Значения размеров защищенной зоны S_1' и S_2'

Глубина, H , м	Размер выработки a или b , м									
	S_1'					S_2'				
	50	100	150	200	≥ 250	50	100	150	200	≥ 250
300	70	125	172	205	220	56	76	87	90	92
400	58	112	155	182	194	40	58	71	74	76
500	50	100	142	164	174	29	49	62	66	68
600	45	90	126	146	155	24	43	55	59	61
800	33	73	103	127	135	21	36	45	49	50
1000	27	57	88	114	122	18	32	41	44	45
1200	24	50	80	104	113	16	30	37	40	41

Если для лав защитного пласта длиной более 80 м по расчету получено $S_2 < 20$ м, то следует принимать $S_2 = 20$ м.

Ранее отмечалось, что с увеличением длины лавы давление подработанной толщи пород на почву очистной выработки возрастает. В связи с этим при значительных размерах выработанного пространства давление подработанных пород на почву защитного пласта в средней части выработанного пространства будет равно весу столба пород от кровли пласта до земной поверхности. В этом случае над и под средней частью выработанного пространства защитного пласта не происходит разгрузка массива пород от первоначального горного давления и возникает так называемая область восстановления опасных нагрузок.

Область восстановления опасных нагрузок образуется в подработанной и надработанной толще только лишь при одновременном выполнении двух условий:

1) размер выработанного пространства a на разрезе вкrest простирания $a > L_1 + L_2$;

2) размер выработанного пространства b по простиранию $b \geq 2L_3$.

В этих случаях построение защищенной зоны на разрезах вкрест простирания и по простиранию выполняются согласно рис. 1.3, б, в. Значения углов давления φ_1 и φ_2 определяются в зависимости от угла падения пластов по табл. 1.1.

Область восстановления опасных нагрузок в кровле защитного пласта включается в зону, защищенную от выбросов. Однако следует иметь в виду, что в ней, вследствие восстановления опасного уровня нагрузок, могут происходить горные удары, внезапные высыпания угля и другие динамические явления негазового типа. Дальность эффективной защиты от внезапных выбросов в почву защитного пласта в пределах области восстановления опасных нагрузок принимается равной $0,7S_2$.

Построение границ защищенной зоны на разрезе по простиранию относительно движущегося очистного забоя защитного пласта при отработке его столбами по простиранию производится согласно схеме, приведенной на рис. 1.3, в.

Анализ формул (1.2)–(1.4) и рис. 1.3 показывает физический смысл критической мощности защитного пласта m_0 . Критическая мощность m_0 – это значение мощности защитного пласта, начиная с которого дальнейшее его уменьшение приводит к уменьшению размеров защищенной зоны в кровле и почве защитного пласта.

При отработке защитного пласта столбами по падению (восстанию) отличия в построении защищенных зон по сравнению с разработкой защитного пласта столбами по простиранию заключаются в следующем (рис. 1.4):

а) на разрезе по простиранию значения углов защиты при построении защищенной зоны в кровле защитного пласта равны $\delta_1 = \delta_2 = 80^\circ$, а при построении защищенной зоны в почве защитного пласта $\delta_3 = \delta_4 = 75^\circ$;

б) при построении защищенной зоны на разрезах по падению (восстанию) используются защитные углы δ_3 и δ_4 , углы давления φ_1 и φ_2 , параметры L_1 и L_2 .

Для обеспечения безопасного ведения горных работ на выбросоопасном пласте по табл. 1.3 определяют величины допустимых минимального и максимального опережений очистным забоем защитного пласта горных работ на защищаемом пласте (рис. 1.3, в и 1.4, в).

При определении минимального и максимального опережений в случаях диагонального (уступного) расположения очистных забоев на защитном и выбросоопасном пластах в качестве границы очистной выработки защитного пласта принимают наиболее отстающий участок очистного забоя. В качестве границы выработки выбросоопасного пласта в этом случае принимают наиболее передовой участок очистного забоя.

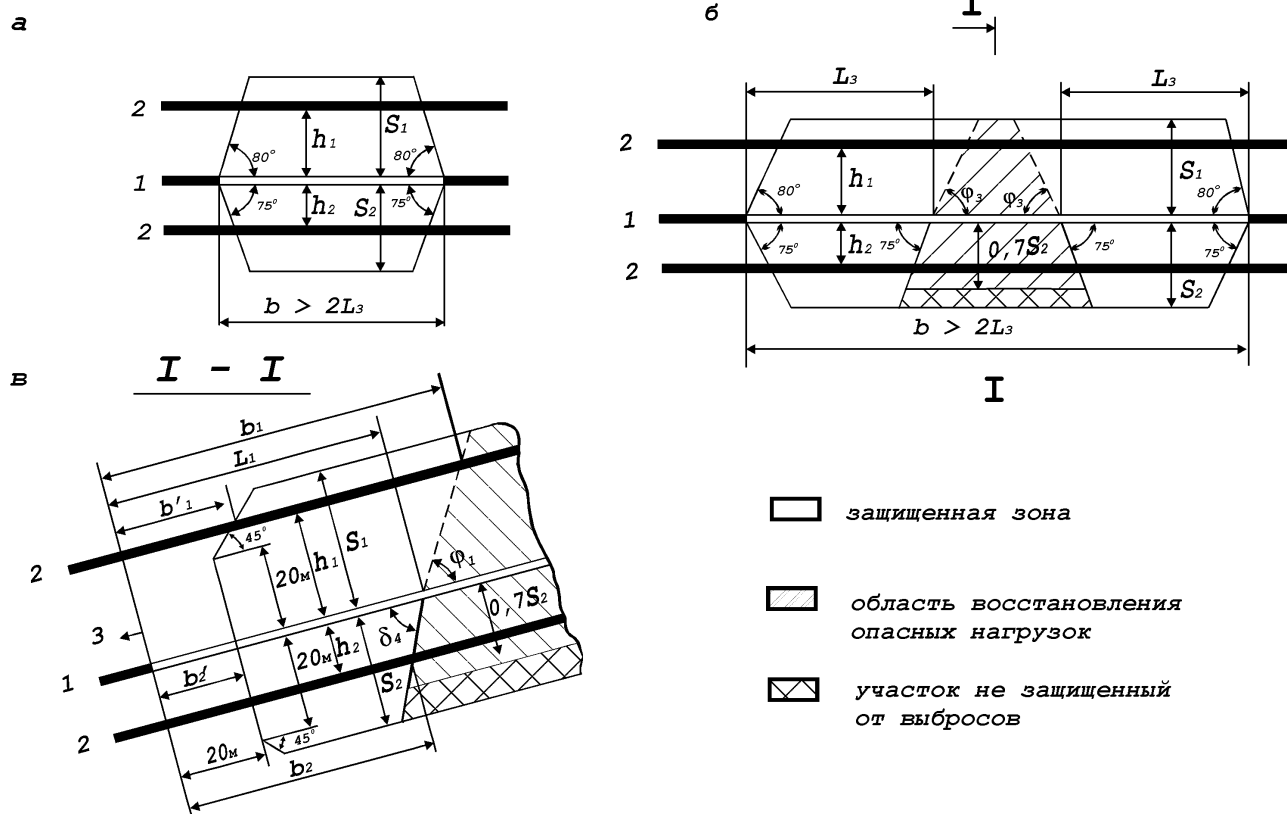


Рис. 1.4. Схема построения защищенной зоны в кровле и почве защитного пласта, обрабатываемого столбами по падению (восстанию)

Таблица 1.3

Допустимое опережение очистных работ на защитном пласте

Условия работы	Величина допустимого опережения
<i>Минимальное опережение</i>	
b_1' – при подработке	h_1 , но не менее 20 м
b_2' – при надработке	h_2 , но не менее 20 м
<i>Максимальное опережение</i>	
b_1 – при подработке	не ограничивается
b_2 – при надработке	не ограничивается

1.3. Построение границ локальной выемки защитных пластов

Локальную выемку защитных пластов целесообразно применять при расстоянии между защитным пластом и защищаемым объектом по нормали не более 30 м.

Локальная выемка защитных пластов может применяться для защиты:

- забоев подготовительных выработок, проводимых по выбросоопасным угольным пластам или по выбросоопасным песчаникам (рис. 1.5, а);
- мест вскрытия выбросоопасных пластов угля и выбросоопасных слоев песчаника квершлагами (рис. 1.5, б, в);

работ. Поэтому зоны ПГД являются участками повышенной выбросоопасности и удароопасности угольных пластов.

Целиком при построении зон ПГД называют часть неотработанного угольного пласта, наименьший размер которого L не превышает $2l$, где l – ширина зоны опорного давления, определяемая по номограмме (рис. 1.2, в) в зависимости от глубины разработки и вынимаемой мощности пласта, на котором оставлены целик или краевая часть. Учету подлежат целики, минимальный размер которых превышает $0,1l$, а на мощных пластах – все целики, минимальный размер которых больше 8 м.

Краевой частью пласта называют участок неотработанного угольного пласта, наименьший размер которого превышает $2l$.

Для построения границ зон ПГД необходимо иметь следующие исходные данные:

- глубину разработки H пласта, на котором оставлены целик или краевая часть, м;
- угол падения пласта α , градусов;
- вынимаемую мощность пласта m , м;
- размер выработанного пространства a на пласте, на котором оставлены целик или краевая часть, м;
- размер целика L , м;
- мощность междупластья при подработке h_1 или при надработке h_2 , м.

При отработке пластов без целиков или при оставлении межэтажных (межъярусных) целиков шириной менее $0,1l$ за размер выработанного пространства a принимают суммарную ширину выработанного пространства; при размерах целика более $0,1l$ за величину a принимают наклонную высоту этажа (яруса). При разработке пластов столбами по падению (восстанию) за величину a принимают длину лавы.

Исходные данные H , α , m , a , L берут из плана горных выработок пласта, на котором оставлены целик или краевая часть, от которых строятся зоны ПГД.

1.4.1. Построение границ зон ПГД от краевых частей

Построение границ зон ПГД от краевых частей на разрезах вкрест простирания и по простиранию пластов выполняется в соответствии со схемами, приведенными на рис. 1.6, а и 1.7, а. При этом по номограмме, представленной на рис. 1.2, в, устанавливают ширину зоны опорного давления l в зависимости от глубины разработки H и вынимаемой мощности m пласта, на котором оставлена краевая часть. Размеры зон ПГД в кровлю d_1 и почву d_2 от краевой части определяют по табл. 1.4 в зависимости от размеров выработанного пространства a и глубины разработки пласта H .

Углы защиты δ_1 , δ_2 , δ_3 , δ_4 находят по табл. 1.1 в зависимости от угла падения пласта. При построении зон ПГД на разрезе по простиранию углы защиты δ_1 (δ_2) и δ_3 (δ_4) принимают соответственно равными 80° и 75° .

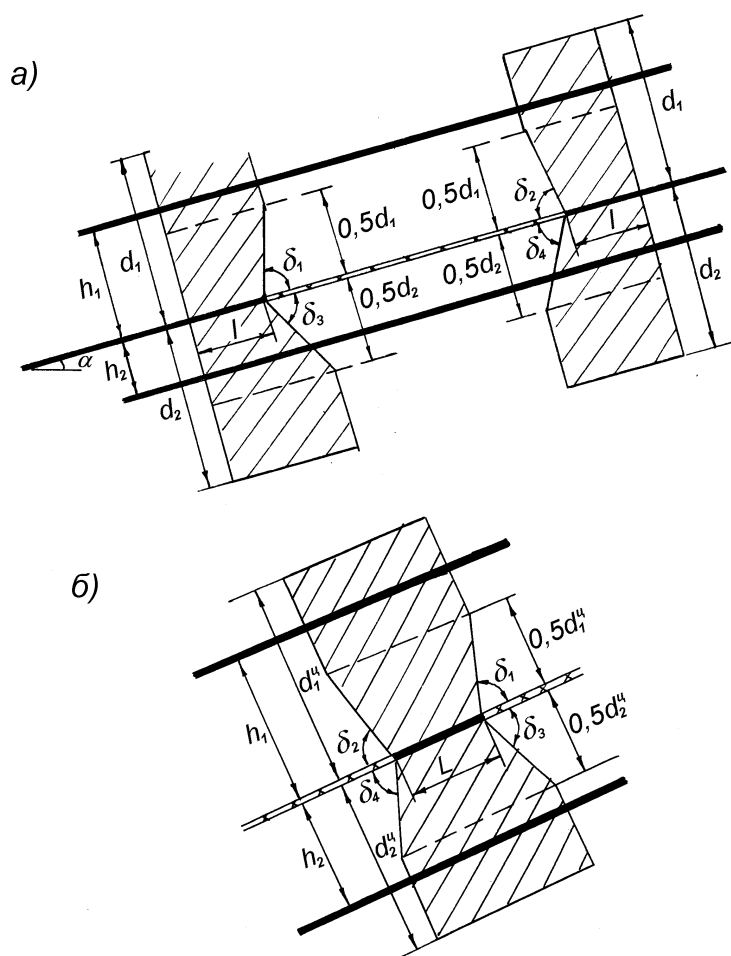


Рис. 1.6. Построение на разрезе вкост простираия границ зон ПГД, опасных по внезапным выбросам: *а* – от краевых частей; *б* – от целиков

Таблица 1.4

Значения дальностей зон ПГД d_1 и d_2

Глубина H , м	Значения d_1 , м при размере a , м					Значения d_2 , м при размере a , м				
	100	125	150	200	250	100	125	150	200	250
300	92	98	105	110	115	80	92	104	108	110
400	105	113	120	122	125	93	105	115	118	120
500	115	125	130	132	135	105	115	125	128	130
600	120	130	135	138	140	117	127	135	138	140
800	135	145	150	155	157	125	133	140	145	146
1000	145	155	160	165	168	132	140	148	150	153
1200	155	165	173	177	180	140	148	155	158	180

Примечания:

1. При $a < 100$ м величины d_1 и d_2 принимают равными значениям d_1 и d_2 для $a = 100$ м.
2. При $a > 250$ м величины d_1 и d_2 принимают равными значениям d_1 и d_2 для $a = 250$ м.

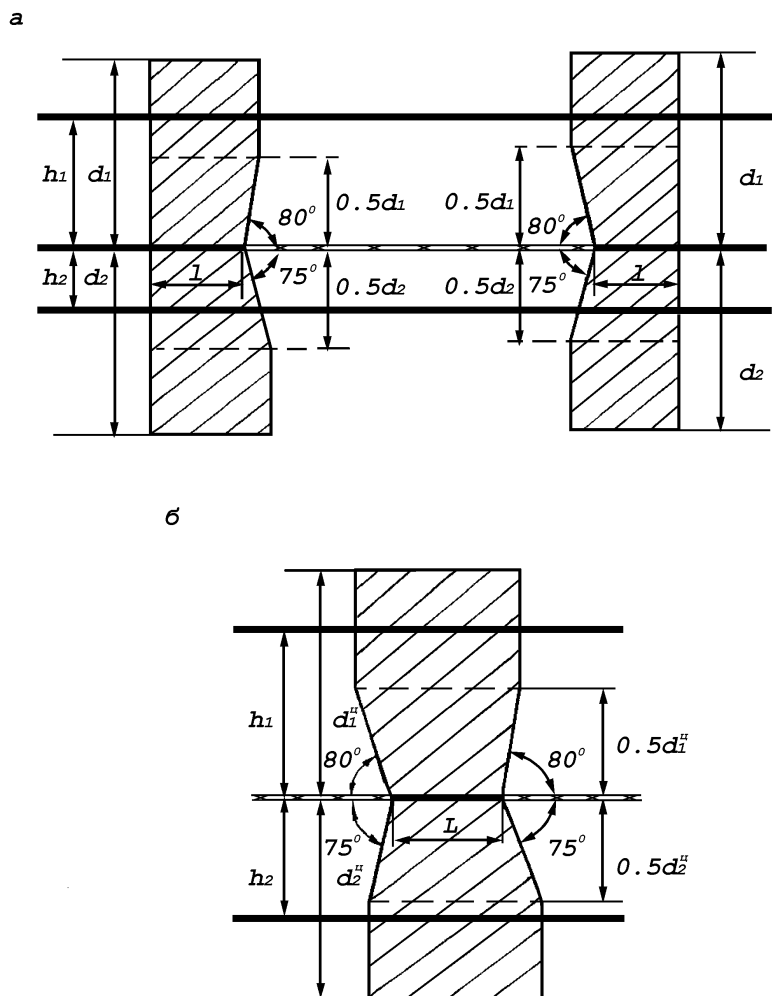


Рис. 1.7. Построение на разрезе по простиранию границ зон ПГД, опасных по внезапным выбросам: *а* – от краевых частей; *б* – от целиков

1.4.2. Построение границ зон ПГД от целиков

Построение границ зон ПГД от целиков на разрезах вкрест простирания и по простиранию выполняется в соответствии со схемами, приведенными на рис. 1.6, *б* и 1.7, *б*. При этом необходимо учитывать, что углы защиты δ_1 и δ_3 соответствуют нижней границе лавы, а углы защиты δ_2 , δ_4 – верхней границе лавы.

Размеры зоны ПГД от целика в кровлю d_1^{II} и в почву d_2^{II} рассчитывают по формулам:

$$\left. \begin{aligned} d_1^{II} &= k \cdot d_1; \\ d_2^{II} &= k \cdot d_2 \end{aligned} \right\}, \quad (1.6)$$

где k – коэффициент, определяемый по табл. 3.5 в зависимости от отношения ширины целика L к ширине зоны опорного давления l ; d_1 и d_2 – размеры зон ПГД от краевой части в кровлю и почву, определяемые по табл. 1.4 в зависимости от размеров выработанного пространства a и глубины разработки пласта H .

Значения коэффициента k

L/l	$\leq 0,1$	0,15	0,20	0,25	0,35	0,5	1,0	1,5	$\geq 2,0$
k	0	0,25	0,50	0,75	1,00	1,13	1,25	1,13	1,0

В конкретных горно-геологических условиях шахт ширина целиков по их длине может изменяться в широких пределах. При построении границ зон ПГД от целиков с изменяющейся шириной размер целика L определяют следующим образом. Если в наиболее широкой части целика $L_{\max} < l$, то за размер целика принимают его наибольшую ширину $L = L_{\max}$. Если в самой узкой части $L_{\min} > l$, то за размер целика принимают его наименьшую ширину $L = L_{\min}$. Если в самой широкой части $L_{\max} > l$, а в самой узкой части $L_{\min} < l$, то за размер целика принимают $L = l$.

При построении зон ПГД от целиков за величину a для нахождения d_1 и d_2 по табл. 1.4 принимают наибольшую ширину выработанного пространства, прилегающего к целику.

В случае наложения зон ПГД от нескольких краевых частей или целиков соседних пластов на один и тот же участок рассматриваемого пласта построение зон ПГД производится отдельно от каждой краевой части или целика согласно рис. 1.6 и 1.7. Полученные границы зон ПГД на вертикальных разрезах вкрест простирания и по простиранию переносят на план горных выработок рассматриваемого пласта.

1.5. Категории опасности зон ПГД и порядок применения мер предотвращения внезапных выбросов в зонах ПГД

Категория опасности зоны ПГД устанавливается в зависимости от условий разработки пласта в зоне ПГД, мощности междупластий h_1 и h_2 и размеров зон ПГД от краевых частей и целиков d_1 и d_2 согласно [4] по табл. 1.6.

Таблица 1.6

Категории опасности зон ПГД

Категории	Условия разработки пласта в зоне ПГД	Порядок применения комплекса мер в зоне ПГД
I	При переходе створов с границами очистных работ при $10 \text{ м} < h_2 \leq 0,5 \cdot d_2$ $10 \text{ м} < h_1 \leq 0,5 \cdot d_1$ Зоны ПГД, осложненные геологическими нарушениями	Особо опасные участки, горные работы ведут в соответствии с инструкцией [4]
II	При переходе створов с границами очистных работ при $0,5 \cdot d_2 < h_2 \leq 0,8 \cdot d_2$	Согласовывают с МакНИИ

	$0,5 \cdot d_1 < h_1 \leq 0,8 \cdot d_1$ и в зонах ПГД от целиков и краевых частей при $h_2 \leq 0,8 \cdot d_2$ $h_1 \leq 0,8 \cdot d_1$	
III	В зонах ПГД при $0,8 \cdot d_2 < h_2 \leq d_2$ $0,8 \cdot d_1 < h_1 \leq d_1$	Определяет главный инженер шахты. Допускается ведение текущего прогноза, при выявлении опасных зон участок переводится во II категорию

При мощности междупластий h_1 (h_2) < 10 м ведение горных работ в зонах ПГД при переходе створов остановленных очистных работ допускается при механизированной выемке угля без присутствия людей в забое или в режиме сотрясательного взрывания. В остальных случаях порядок применения комплекса мер по предотвращению внезапных выбросов угля и газа в зонах ПГД определяют в соответствии с табл. 1.6.

Особое внимание следует уделять ведению горных работ в зонах ПГД при переходе створов от границ целиков, краевых частей и остановленных очистных забоев на соседних пластах. Под створом понимается линия пересечения кровли или почвы разрабатываемого опасного пласта с плоскостью, проведенной перпендикулярно напластованию через границу очистной выработки подрабатываемого (надрабатываемого) пласта (рис. 1.1).

Ведение горных работ в зонах ПГД при переходе створов встречными и догоняющими забоями не разрешается. В исключительных случаях (остановка очистного забоя влияющего пласта вследствие его выклинивания или наличия непереходимого геологического нарушения, подход к границе шахтного поля, оставление охранного целика) ведение горных работ при переходе створов допускается с разрешения технического директора производственного объединения. При этом переход створа рекомендуется осуществлять в направлении выработанного пространства влияющего пласта.

Участки выбросоопасного пласта в зонах ПГД, осложненных геологическими нарушениями, относят к первой категории опасности независимо от соотношения мощности междупластий h_1 (h_2) и дальности зон ПГД d_1 (d_2).

Вследствие дегазации опасных угольных пластов на участках протяженностью 15 м, примыкающих к выработанному пространству вышележащих этажей (ярусов), в зонах ПГД от краевых частей и целиков соседних пластов устанавливают III категорию опасности, независимо от соотношений h_1 (h_2) и d_1 (d_2).

В зонах ПГД от целиков или краевых частей опасность по внезапным выбросам отсутствует, если опасный пласт надработан пластом при мощности междупластья h_2 , не превышающей $0,4S_2$ (рис. 1.8, а), или подработан пластом при мощности междупластья h_1 , не превышающей $0,6S_1$ (рис. 1.8, б).

В условиях наложения зон ПГД от нескольких соседних пластов на один и тот же участок разрабатываемого пласта категорию опасности устанавливают по наиболее опасной из совмещенных зон. При одинаковых категориях совмещенных зон участок переводят в более высокую категорию.

1.6 Условия образования незащищенных участков на опасном пласте между границами защищенных зон и зон ПГД

Из анализа схем построения защищенных зон и зон ПГД (рис. 1.3, 1.4, 1.6, 1.7) видно, что в тех случаях, когда $S_1 > 0,5d_1(d_1^u)$ и $S_2 > 0,5d_2^u$, между границами защищенных зон и зон ПГД образуются незащищенные участки.

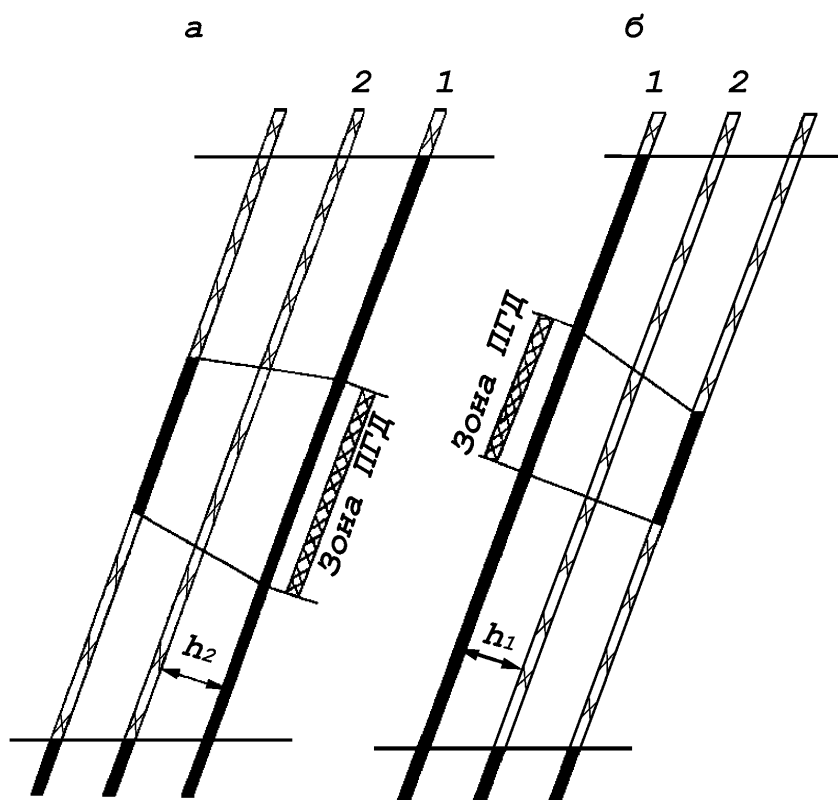


Рис. 1.8. Условия эффективной защиты от внезапных выбросов при наличии зон ПГД: *a* – при надработке защитный пласт расположен на расстоянии $h_2 \leq 0,4S_2$; *б* – при подработке защитный пласт расположен на расстоянии $h_1 \leq 0,6S_1$; 1 – пласт, опасный по выбросам; 2 – защитный пласт

Так, например, при значениях $\beta_1 = 1,0$, $\beta_2 = 0,9$, $a = 200$ м и $H = 400$ м размеры защищенной зоны в кровлю и в почву пласта согласно табл. 1.2 и формуле (1.4) соответственно равны: $S_1 = 0,9 \times 182 = 163,8$ м, $S_2 = 0,9 \times 74 = 66,6$ м. В то же время согласно табл. 1.4 величины $0,5d_1 = 61$ м и $0,5d_2 = 56$ м. В этих же условиях для зон ПГД от целика при $L/l = 0,2$ согласно табл. 1.5 значения $0,5d_1^u = 30,5$ м и $0,5d_2^u = 28$ м. Из приведенного примера следует, что значения S_1 и S_2 существенно превышают величины $0,5d_1$ и $0,5d_2$, особенно при оставлении на соседних пластах целиков небольших размеров.

В общем случае на опасных пластах (рис 1.9) незащищенные участки между границами защищенных зон и зон ПГД образуются при возникновении следующих условий:

$$\left. \begin{aligned} 0,5d_1(d_1^{\text{II}}) < h_1 \leq S_1; \\ 0,5d_2(d_2^{\text{II}}) < h_2 \leq S_2. \end{aligned} \right\} \quad (1.7)$$

На незащищенных участках между границами защищенных зон и зон ПГД должны выполняться такие же меры предотвращения внезапных выбросов угля и газа, как и при разработке одиночных выбросоопасных пластов.

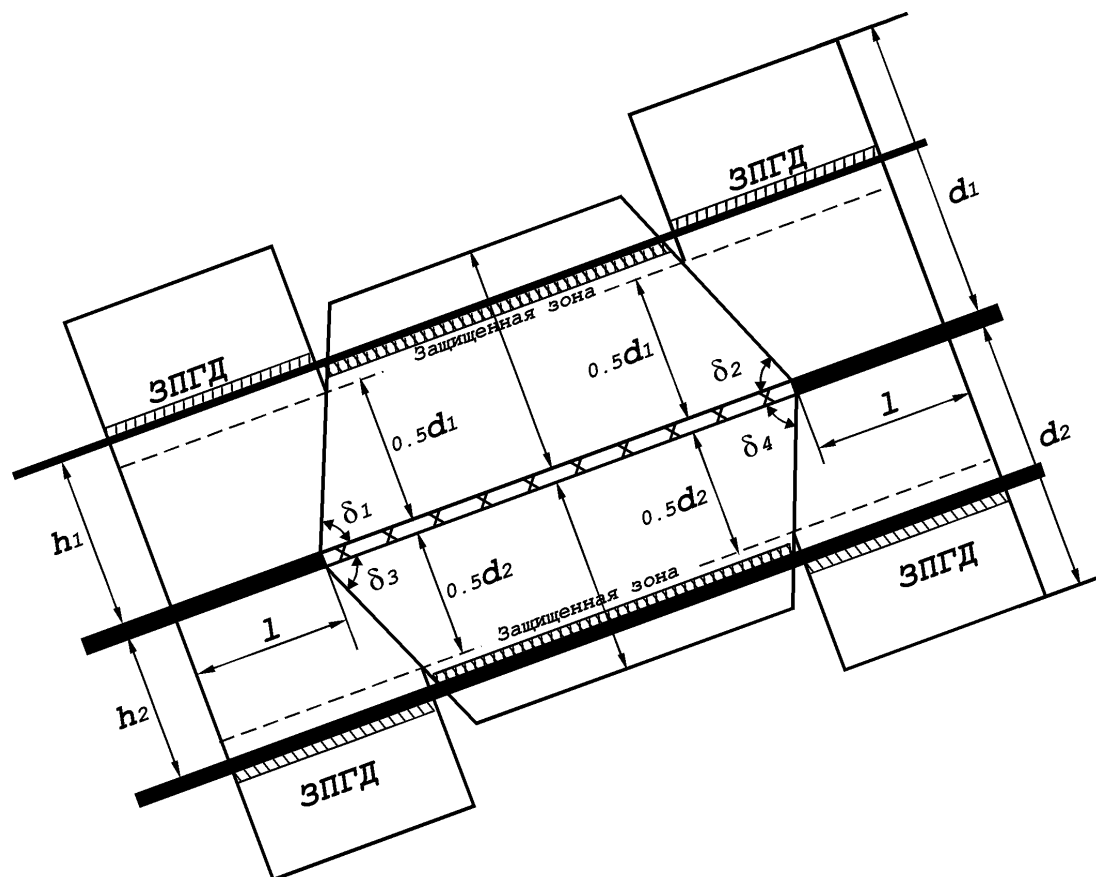


Рис. 1.9. Образование незащищенных участков на опасном пласте между границами зон ПГД и защищенных зон

1.7 Оценка и контроль эффективности защитного действия

С целью анализа создаваемой защиты для пластов, опасных и угрожаемых по внезапным выбросам угля и газа, оценку эффективности мер защиты производят в следующих условиях:

– при расстояниях между защитным и выбросоопасным пластами $h_1 > S_1$ или $h_2 > S_2$;

– в зонах ПГД, надработанных или подработанных очистной выработкой третьего пласта, расположенного выше выбросоопасного пласта на расстоянии, большем $0,4S_2$ или ниже, на расстоянии, большем $0,6S_1$;

– при надработке защитными пластами с эффективной мощностью менее 0,5 м при закладке выработанного пространства или оставлении в нем специальной крепи, за исключением случаев, когда $h_2 < 0,7S_2$;

– при использовании в качестве защитных пластов мощностью менее 0,5 м;

– при дегазации крутых надрабатываемых пластов.

Оценка эффективности защитного действия включает анализ опыта разработки опасного пласта и экспериментальную оценку изменения напряженного и газодинамического состояния выбросоопасных пластов по выходу буровой мелочи и измерения начальной скорости газовыделения. Для оценки эффективности защитного действия применяется также сейсмоакустический метод.

В зонах, выявленных контролем эффективности защитного действия как незащищенных, должен применяться прогноз выбросоопасности, а в опасных зонах – способы предотвращения внезапных выбросов угля и газа.

При выборе оптимального варианта очередности отработки пластов в свите и в целях анализа создаваемой защиты наряду с экспериментальной оценкой эффективности защитного действия рекомендуется использовать показатель защитного действия K , вычисляемый по формуле:

$$K = 1,67 - 0,67 \frac{h}{S}, \quad (1.8)$$

где h – мощность междупластья, м (h_1 при подработке или h_2 при надработке); S – размер дальности защищенной зоны (S_1 при подработке или S_2 при надработке).

При $K > 1$ опасный пласт располагается в пределах защищенной зоны, имеет полную защиту и может разрабатываться как неопасный.

При значениях $0 < K < 1$ опасный пласт располагается за пределами защищенной зоны, но в пределах зоны разгрузки и имеет неполный эффект защиты. В зонах разгрузки горные работы ведутся с контролем эффективности защитного действия или в сочетании с дополнительными региональными способами, например дегазацией.

При $K < 0$ надрабатываемый или подрабатываемый опасный пласт располагается за пределами зоны разгрузки и в этих условиях отсутствует защитное действие.

Для сравнения различных вариантов очередности отработки пластов в свите вычисляют сумму показателей защитного действия для всех защищаемых пластов $\{\sum K_1, \sum K_2, \dots, \sum K_n\}$. Затем по наибольшему из значений этих сумм устанавливают оптимальный вариант по фактору защитного действия.

2. МАРКШЕЙДЕРСКИЕ РАБОТЫ ПО ОБЕСПЕЧЕНИЮ БЕЗОПАСНОЙ РАЗРАБОТКИ ПЛАСТОВ, СКЛОННЫХ К ГОРНЫМ УДАРАМ

2.1. Основные требования инструкции по безопасному ведению горных работ на шахтах, разрабатывающих пласты, склонные к горным ударам

В настоящее время ведение горных работ на угрожаемых и опасных по горным ударам пластах регламентируется "Инструкцией по безопасному ведению горных работ на шахтах, разрабатывающих пласты, склонные к горным ударам" (1988 г.). Ниже приведены общие положения и основные требования из указанной инструкции, которые должен знать горный инженер-маркшейдер для решения вопросов безопасной отработки пластов, склонных к горным ударам.

Горные удары по силе и характеру проявления подразделяют на собственно горные удары, микроудары, толчки, стрельяние и горно-тектонические удары.

Горный удар представляет собой мгновенное разрушение целика или краевой части массива угля (пород), проявляющееся в виде выброса угля (породы) в подземные выработки с нарушением крепи, смещением машин, механизмов, оборудования и вызывающее нарушение технологического процесса. Удар сопровождается резким звуком, сильным сотрясением горного массива, образованием большого количества пыли и воздушной волной.

На газоносных угольных пластах горному удару сопутствует повышенное газовыделение. На крутых газоносных пластах горный удар может сопровождаться высыпанием и обрушением угля с повышенным газовыделением.

Микроудар проявляется в виде выброса или осыпания угля (породы) в горные выработки без нарушения технологического процесса и сопровождается звуком, сотрясением горного массива, образованием пыли, а на газоносных пластах – газовыделением.

Толчок проявляется в разрушении пласта угля (породы) в глубине массива без выброса в горную выработку и сопровождается звуком, сотрясением массива, образованием пыли, а на газоносных пластах – газовыделением.

Стреляние проявляется в отскакивании кусков угля (породы) от массива, сопровождающееся резким звуком.

Горно-тектонический удар – мгновенное разрушение породы (угля) в глубине массива, проявляющееся в виде толчка, вызывающего хрупкое разрушение краевой части массива в форме горного удара. Горно-тектонический удар сопровождается сильным сотрясением массива, резким звуком, образованием пыли и воздушной волной.

Признаками удароопасности пластов являются толчки, стрельяние, и микроудары при работе выемочных машин, отбойных молотков, при бурении и взрывании шпуров в очистных и подготовительных забоях. Наибольшее количество горных ударов произошло на шахтах Кизеловского угольного

бассейна. Горные удары происходят на угольных шахтах Средней Азии, Донецкого, Кузнецкого, Воркутинского и других бассейнов.

Угольные пласты, склонные к горным ударам, делятся на угрожаемые (потенциально опасные) и опасные по горным ударам.

К угрожаемым относят угольные пласты, обладающие высокими упругими свойствами и склонностью к хрупкому разрушению в условиях повышенных концентраций напряжений. Угрожаемые каменноугольные и антрацитовые пласты, как правило, залегают в боковых породах (песчаниках), прочностью более 80 МПа, склонных к зависанию в очистных забоях на больших площадях.

Угольные пласты (породы) относят к угрожаемым по заключению ВНИМИ совместным приказом производственного объединения и округа Госгортехнадзора.

В угрожаемые пласты, начиная с глубины 150 м, должны переводиться Комиссией по горным ударам также те пласты, на которых при ведении горных работ появились толчки и стреляния в пределах данного шахтного поля или горные удары на соседнем шахтном поле. На угрожаемых по горным ударам пластах с этих глубин должен производиться прогноз степени удароопасности.

К опасным относят пласты на тех этажах (ярусах) шахтного поля, в пределах которых происходили горные удары (микроудары), или при ведении горных работ выявлены участки I и II категорий опасности, и те же пласты на нижележащих этажах (ярусах) шахтного поля. Пласты к удароопасным относит Комиссия по горным ударам по представлению производственного объединения.

Степень удароопасности участков пластов угля и эффективность мер определяют по изменению выхода буровой мелочи при бурении скважин диаметром 43 ± 1 мм в соответствии с номограммой, приведенной в инструкции [5], или по показателю сейсмоакустической активности, вызываемой бурением скважин.

По степени удароопасности участки пластов разделяют на три категории.

I. Участок представляет повышенную опасность. До приведения выработок в неудароопасное состояние пребывание и передвижение в них людей, не связанных с профилактической обработкой, не разрешается.

II. Участок опасен по проявлению горного удара. Выработки должны быть приведены в неудароопасное состояние.

III. Участок соответствует неудароопасному состоянию.

Для борьбы с горными ударами в качестве профилактических мер проводят мероприятия регионального или локального характера. Преимуществом региональных мер является то, что их проводят заблаговременно и они поэтому не сдерживают ведение горных работ.

К региональным профилактическим мерам относятся: опережающая отработка защитных пластов; нагнетание воды в пласт по скважинам, пробуренным через породные пробки, обеспечивающим надежную герметизацию и значительный радиус увлажнения.

В качестве локальных мер борьбы с горными ударами применяются следующие:

1) при I-II категориях удароопасности – бурение разгрузочных скважин большого диаметра ($d > 100$ мм), нагнетание воды в различных режимах и камуфлетное взрывание;

2) при III категории удароопасности – бурение разгрузочных скважин и нагнетание воды на участках, где в перспективе ожидается увеличение напряженности;

3) комбинированные способы борьбы с горными ударами, параметры которых разрабатывают опытным путем (скважины большого диаметра) с камуфлетным взрыванием, камуфлетное взрывание с нагнетанием воды.

Угрожаемые и опасные пласты следует вскрывать выработками, проводимыми по породам или по неопасным пластам, или в защищенных зонах, образованных отработкой смежных пластов. Полевые штреки и участковые квершлагги рекомендуется проводить в разгруженной зоне позади очистного забоя защитного пласта.

Подготовительные выработки на опасных пластах целесообразно проводить вне зоны опорного давления от действующих очистных забоев буровзрывным способом или комбайном при дистанционном включении и выключении на расстоянии не менее 15 м. На участках III категории удароопасности допускается применение отбойных молотков.

При проявлении в забоях выработок микроударов и установлении I и II категорий удароопасности необходимо осуществлять опережающее приведение массива угля в неудароопасное состояние.

При сбойке выработок встречными забоями или при подходе очистного забоя к выработанному пространству один из забоев следует остановить на расстоянии не менее $0,3l$, где l – ширина зоны опорного давления, определяемая по номограмме рис. 1.2,в. Целик между забоями при I-II категориях удароопасности должен быть приведен в неудароопасное состояние по всей площади с расстояния $0,2l$. При III категории удароопасности целик разрешается не приводить в неудароопасное состояние. В последнем случае прогноз степени удароопасности должен производиться не более чем через 3 м продвижения забоя.

Запрещается применение камерной и камерно-столбовой систем разработки, создающих источники образования зон ПГД. При выемке опасных и угрожаемых пластов должен применяться нисходящий порядок отработки этажей (подэтажей, ярусов) и предусматриваться проведение минимального количества передовых выработок.

Опережение одновременно обрабатываемых подэтажей (ярусов) не должно превышать 10 м при пологом, наклонном и крутонаклонном падении и 25 м – при крутом, или должно быть не менее $2l$.

На опасных и угрожаемых пластах запрещается отработка этажей (ярусов) встречными и догоняющими забоями.

На угрожаемых и опасных пластах рекомендуется переходить на системы разработки с продвижением забоев по падению с применением механизированных комплексов, щитов и щитовых агрегатов без оставления целиков в выработанном пространстве на крутых, крутонаклонных и наклонных пластах.

Запрещается применение систем разработки с подвиганием очистного забоя по восстанию пласта на выработанное пространство.

Очистной забой на угрожаемых и опасных пластах должен быть прямолинейным. При струговой выемке антрацитовых пластов допускается криволинейная (вогнутая) форма очистных забоев. На крутых и крутонаклонных пластах допускается (как исключение) потолкоуступная форма забоя, при максимально возможной в данных условиях высоте уступов с растяжкой между ними не более 3 м.

В особо сложных условиях (ведение горных работ на опасных и угрожаемых пластах в направлении на выработанное пространство, на передовую выработку, в зонах ПГД от целиков или краевых частей соседних пластов, в зонах влияния геологических нарушений, отработка ранее оставленных целиков, перекрепление выработок, ликвидация последствий горных ударов) намечаемые к отработке участки опасного пласта следует приводить в неудароопасное состояние заблаговременно, до возникновения в них высокой степени удароопасности.

Отработка ранее оставленных целиков на опасных и угрожаемых пластах должна производиться по специальному паспорту, утвержденному техническим директором производственного объединения.

Переход очистным забоем зон ПГД от краевой части массива или целиков, оставленных на соседних пластах, рассматривается Комиссией по горным ударам. Зоны ПГД рекомендуется приводить в неудароопасное состояние из выработок, пройденных параллельно границам этих зон.

При подходе очистного забоя по опасному пласту к выработанному пространству независимо от степени удароопасности с расстояния l очистные работы должны производиться по специальному паспорту, утвержденному техническим директором производственного объединения.

При подходе очистного забоя по опасному пласту к передовой выработке должен быть составлен и утвержден техническим директором производственного объединения паспорт заблаговременной отработки участка шириной $0,4l$ со стороны передовой выработки и на ширину защитной зоны – n в противоположную сторону. Под защитной зоной понимается разгруженная от напряжений краевая часть опасного угольного пласта в результате применения локальных противоударных мероприятий (бурение скважин, камуфлетное взрывание, нагнетание воды в различных режимах), обеспечивающих изменение механических свойств угля и безопасное ведение горных работ.

При разработке свиты пластов в первую очередь следует производить выемку неопасного защитного пласта. Если все пласты свиты угрожаемые или опасные, то разработку надо начинать с пласта менее опасного, обеспечивающего наибольшую эффективность защитного действия.

При отработке мощного угрожаемого или опасного пласта первый отрабатываемый слой является защитным по отношению к остальным. Порядок отработки слоев должен быть нисходящим. В случае закладки выработанного пространства допускается восходящий порядок отработки слоев. Первый слой следует разрабатывать с соблюдением требований, предусмотренных для угрожаемых и опасных тонких и средней мощности пластов.

Защитный пласт необходимо разрабатывать без оставления целиков. В исключительных случаях, если оставления целиков не избежать, например, в зонах геологических нарушений (выклинивание, пережим), составляют специальный паспорт ведения горных работ, включавший дополнительные меры безопасности. Паспорт утверждается техническим директором производственного объединения.

2.2. Расчет и построение границ защищенных зон

Расчет и построение границ защищенных зон при разработке пласт опасных по горным ударам, выполняется маркшейдерской службой по инструкции [5]. Для построения границ защищенных зон необходимы следующие исходные данные:

- глубина разработки защитного пласта H , м;
- вынимаемая мощность защитного пласта m , м;
- угол падения пласта α , град;
- принятый способ управления кровлей на защитном пласте;
- размеры очистной выработки защитного пласта по падению a , м и простиранию b , м;
- мощность междупластья при подработке h_1 , м или при надработке h_2 , м;
- процентное содержание песчаников в составе междупластья η .

Способ управления кровлей в лавах защитного пласта учитывается эффективной мощностью защитного пласта. При управлении кровлей полным обрушением $m_{\text{эф}} = m$.

В случае применения закладки выработанного пространства значение $m_{\text{эф}}$ вычисляется по формуле

$$m_{\text{эф}} = (0,1 + K_y) \cdot m, \quad (2.1)$$

где K_y – коэффициент, учитывающий усадку закладочного массива.

Для пластов крутого падения Центрального района Донбасса при управлении кровлей удержанием на кострах принимается $K_y = 0,6$.

При частичной закладке на защитных пластах вопросы построения защищенных зон решаются на основе специального заключения ВНИМИ.

При отработке защитных пластов столбами по простиранию построение границ защищенных зон на разрезах вкрест простирания и по простиранию выполняется согласно рис. 2.1, а при отработке защитных пластов столбами по падению (восстанию) – согласно рис. 2.2. При этом область восстановления опасных нагрузок (подзона I) образуется лишь при одновременном соблюдении двух условий: $a \geq L_1 + L_2$ и $b > 2L_3$.

Для построения границ защищенных зон и зон восстановления опасных нагрузок параметры L_i ($i = 1, 2, 3$), коэффициенты β_1, β_2 и размер защищенной зоны в кровлю пласта S_1 определяют по формулам (1.2)–(1.5) с использованием номограмм на рис. 1.2, a, b и данных табл. 1.2.

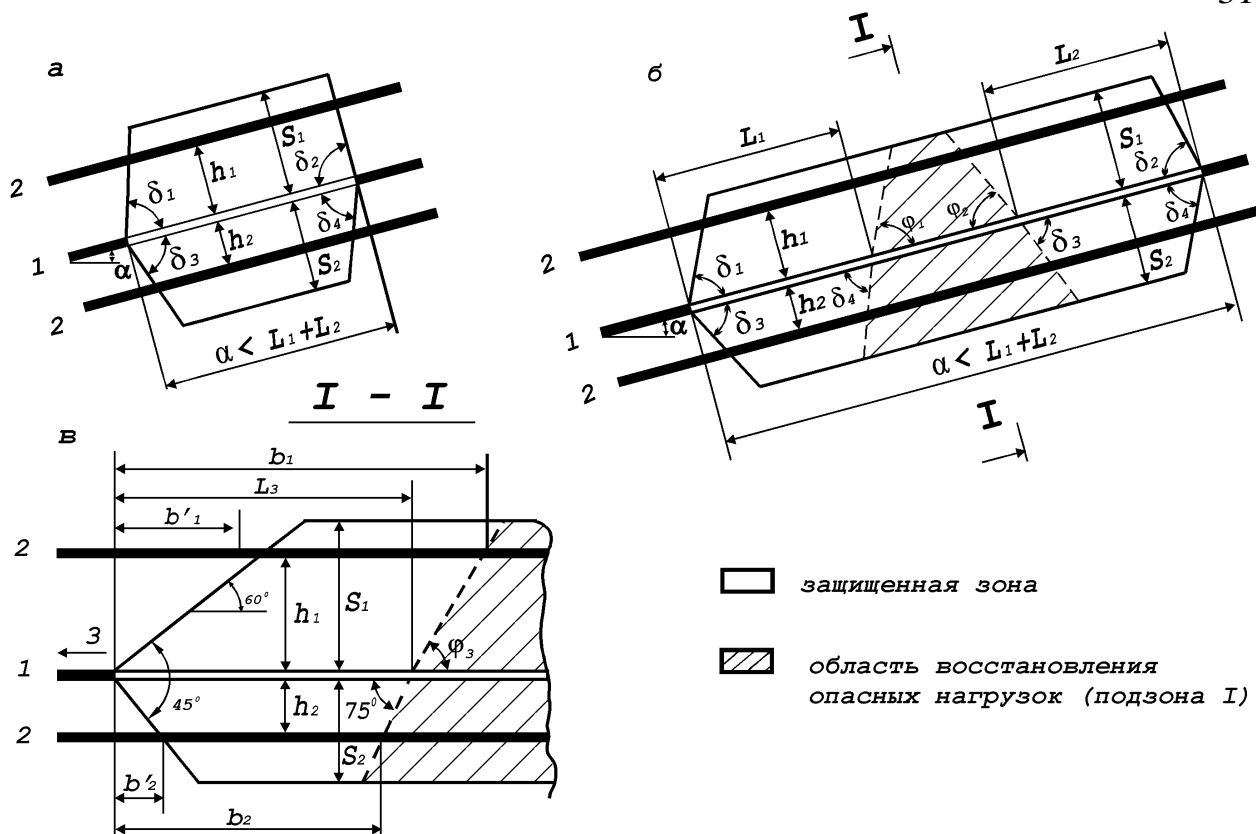


Рис. 2.1 – Схема к построению защищенной зоны при отработке защитного пласта столбами по простиранию: *a* – сечение вкрест простирания при $a < L_1 + L_2$; *b* – то же при $a > L_1 + L_2$; *в* – сечение по простиранию; 1 – защитный пласт; 2 – защищаемый пласт; 3 – направление подвигания очистного забоя на защитном пласте

Размер защищенной зоны в почву защитного пласта S_2 вычисляют по формуле (1.4), но значения S_2' находят по табл. 2.1.

Таблица 2.1

Значения S_2'

Глубина работ H , м	При наименьшем размере a или b очистной выработки защитного пласта, м						
	50	75	100	125	150	200	≥ 250
300	62	74	84	92	97	100	102
400	44	56	64	73	79	82	84
500	32	43	54	62	69	73	75
600	27	38	48	56	61	66	68
800	23	32	40	45	50	55	56
1000	20	28	35	40	45	49	50
1200	18	25	31	36	41	44	45

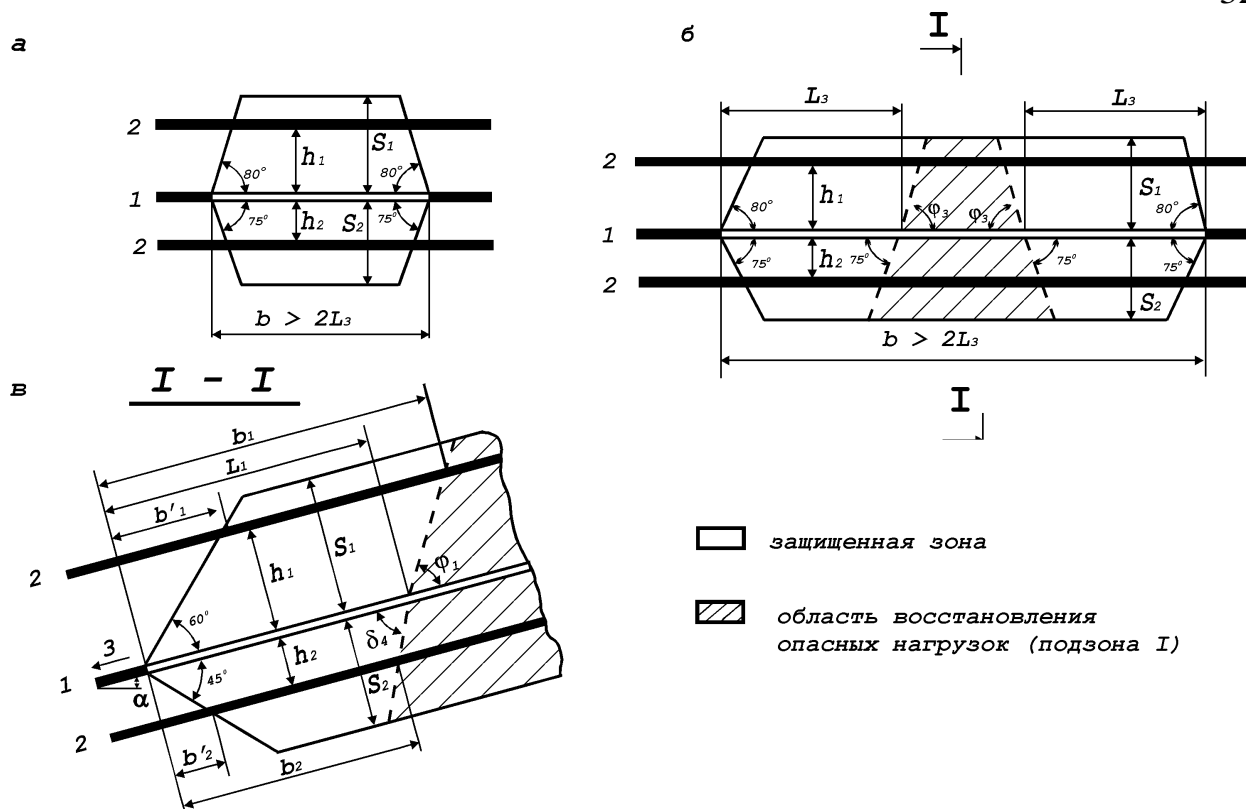


Рис. 2.2 – Схема к построению защищенной зоны при отработке защитного пласта столбами по падению: *а* – сечение по простиранию при $b < 2L_3$; *б* – то же при $b > 2L_3$; *в* – сечение вкрест простирания; *1* – защитный пласт; *2* – защищаемый пласт; *3* – направление подвигания очистного забоя на защитном пласте

Углы защиты δ_i и углы давления ϕ_i находят как и при разработке пластов, опасных по внезапным выбросам угля и газа, по табл. 1.1 в зависимости от угла падения пластов α .

При несовпадении направления подвигания очистного забоя на защитном пласте с линией простирания или линией падения пласта за величину α принимают угол наклона пласта в сечении, по которому строится разрез (перпендикулярном или параллельном направлению подвигания очистного забоя защитного пласта).

Минимальное и максимальное опережение очистным забоем защитного пласта горных работ на удароопасном пласте определяют с учетом образования области восстановления опасных нагрузок (рис. 2.1–2.2). В тех случаях, когда область восстановления опасных нагрузок (подзона I) не образуется в толще горных пород, максимальное опережение b_1 при подработке или b_2 при надработке не ограничивается в пространстве и во времени. В случае образования области восстановления опасных нагрузок максимальные опережения следует определять при отходе очистного забоя защитного пласта от разрезной печи на расстояние более $2L_3$ при отработке защитного пласта столбами по простиранию или на расстояние более $L_1 + L_2$ при ведении горных работ по падению (восстанию), но по времени не более 5 лет.

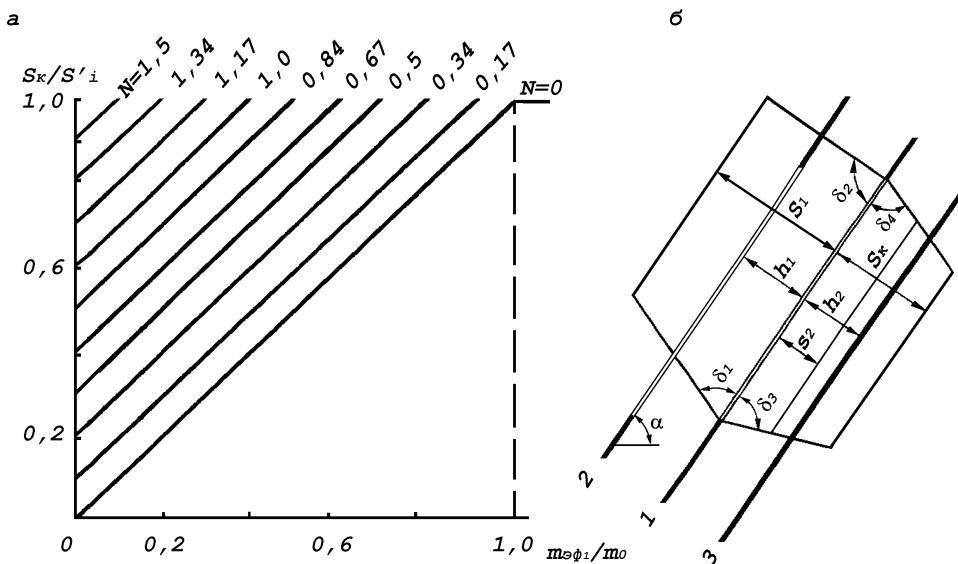
В табл. 2.2 даны максимальные опережения при ведении очистных работ по простиранию (рис. 2.1). При ведении горных работ по падению (рис. 2.2) вместо величин L_3 и φ_3 принимают L_1 и φ_1 , а по восстанию – L_2 и φ_2 .

Таблица 2.2

Допустимое опережение при ведении очистных работ по простиранию

Условия разработки	Величина допустимого опережения
Минимальное опережение: при подработке при надработке	$b_1' = 0,6h_1$ $b_2' = h_2$
Максимальное опережение: при подработке при надработке	b_1 – не ограничено b_2 – не ограничено
Горные работы в пределах подзоны I: при подработке при надработке	$b_1 < L_3 + h_1 \text{ctg}\varphi_3$ $b_2 < L_3 - 0,3h_2$

Для увеличения высоты защищенных зон при малой мощности защитных пластов ($m_{\text{эф}} < m$) в инструкции [5] рекомендуется применять повторные надработки или подработки удароопасных пластов. В этом случае защищенная зона строится следующим образом (рис. 2.3).



За базовый защитный пласт принимают ближайший к опасному. По формуле (2.1) вычисляют эффективные мощности базового защитного пласта $m_{\text{эф}1}$ и дополнительного защитного пласта $m_{\text{эф}2}$, используемого для повторной надработки или подработки.

Определяют параметр N по формулам:

$$\left. \begin{aligned} N &= Km_{\text{эф}2} / m_o; \\ K &= 1,67 - 0,67h_i / S_i, \end{aligned} \right\} \quad (2.2)$$

где K – степень влияния на дополнительный защитный пласт зоны разгрузки от базового пласта; h_i – расстояние по нормали между базовым и дополнительным пластами; S_i – размер защищенной зоны от базового пласта, определяемый по формулам (1.4).

Значение $N = 0$ соответствует влиянию одиночной разработки базового пласта.

С помощью номограмм на рис. 2.3, а по значениям $m_{\text{эф}2} / m_0$ и N находят отношение S_k / S'_i , где S'_i определяется от базового защитного пласта по табл. 1.2 для S'_1 и по табл. 2.1 – для S'_2 . По известному отношению S_k / S'_i и значению S'_i находят размер S_k для построения защищенной зоны в случае повторной надработки или подработки удароопасных пластов (рис. 2.3, б).

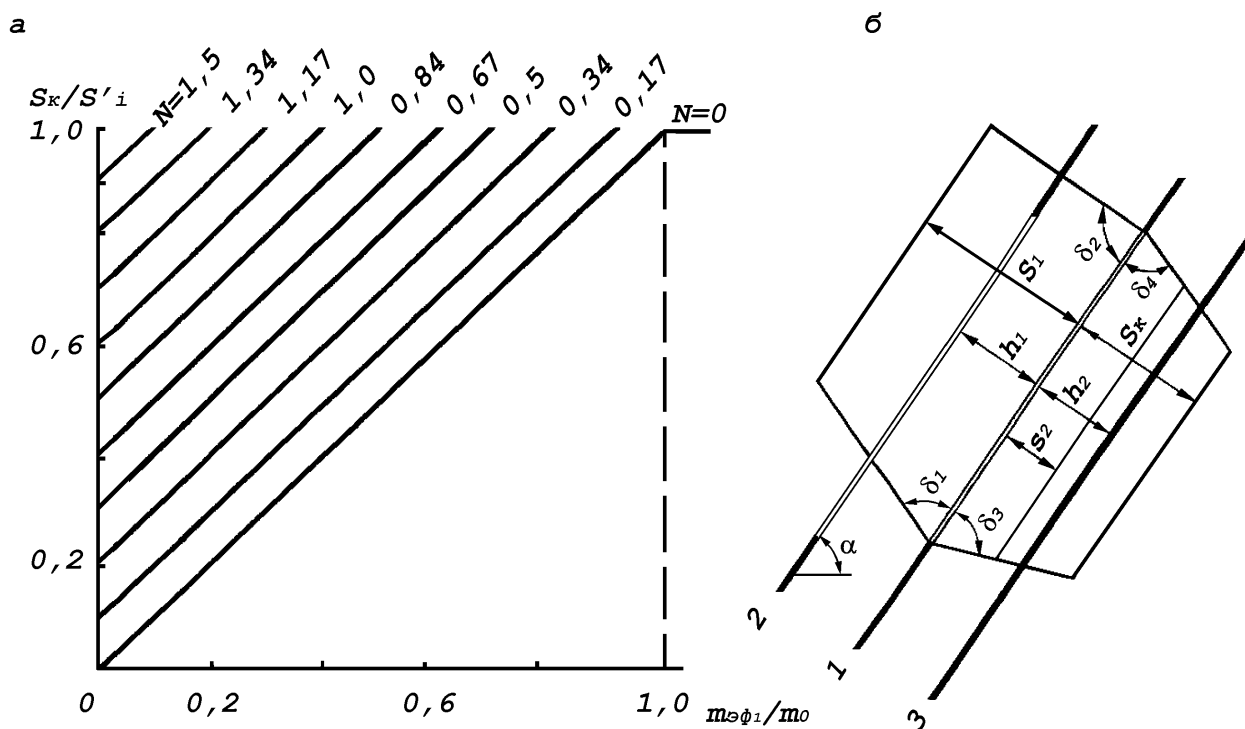


Рис. 2.3 – Номограмма (а) и схема (б) к построению защищенной зоны при повторной надработке (подработке): 1 – защитный пласт (базовый); 2 – защитный пласт (дополнительный); 3 – удароопасный пласт

Из сравнения рис. 1.3, 1.4, 2.1, 2.2 видно, что границы защищенных зон при разработке пластов, опасных по внезапным выбросам угля и газа и опасных по горным ударам, отличаются только на разрезах по простиранию и падению (восстанию) при движущемся очистном забое на защитном пласте. В связи с этим отличаются и величины минимального и максимального опережений очистных работ на защитном пласте (табл. 1.3 и 2.2) при выемке пластов, опасных по внезапным выбросам угля и газа и горным ударам. Кроме того, при разработке пластов, опасных по горным ударам, учитывается влияние повторной подработки (надработки) на размеры защищенной зоны в кровлю (почву) защитных пластов (рис. 2.3).

Параметры локальной выемки защитных пластов для предотвращения горных ударов определяют так же, как и для предотвращения внезапных выбросов угля, пород и газа согласно схемам, приведенным на рис. 1.5.

В пределах защищенной зоны опасные и угрожаемые пласты разрабатывают как неопасные по горным ударам в течение пяти лет с момента образования защищенной зоны, за исключением особо сложных условий в зонах геологических нарушений. В этом случае, а также по истечении указанного срока, заключение об эффективности защитного действия дает УкрНИМИ на основании экспериментальной оценки удароопасности.

2.3. Построение зон ПГД, опасных по горным ударам, и определение степени их влияния

Расчет и построение границ зон ПГД от краевых частей и целиков соседних пластов на разрезах вкрест простирания и по простиранию выполняют так же, как и при разработке выбросоопасных пластов согласно схемам, приведенным на рис. 1.6 и 1.7, с использованием табл. 1.4 и 1.5.

Степень влияния зоны ПГД и выбор мероприятий по обеспечению безопасного ведения горных работ на удароопасных пластах в зонах ПГД (табл. 2.3) зависит от соотношения мощности междупластий при надрботке h_2 или подработке h_1 и размеров дальности влияния зон ПГД от краевых частей и целиков при надрботке d_2 или подработке d_1 .

Таблица 2.3

Степень влияния зоны ПГД и способы ведения горных работ в зонах ПГД

Степень влияния зоны ПГД	Условия разработки пласта в зоне ПГД	Способ ведения горных работ в зонах ПГД
I	При $h_2 \leq 0,5d_2$ $h_1 \leq 0,5d_1$ Зоны ПГД, осложненные геологическими нарушениями	Ширину защитной зоны в краевой части пласта принимают в соответствии с п. 6.2 Инструкции [5]
II	$0,5d_2 < h_2 \leq 0,8d_2$ $0,5d_1 < h_1 \leq 0,8d_1$	Прогноз степени удароопасности на опасных пластах осуществляют в соответствии с п. 5.7, а на угрожаемых – согласно п. 5.8 Инструкции [5]
III	$0,8d_2 < h_2 \leq d_2$ $0,8d_1 < h_1 \leq d_1$	Как на одиночном удароопасном пласте

При ведении горных работ в зонах ПГД наиболее опасным является выход очистного забоя на удароопасном пласте из зоны ПГД в защищенную зону. В связи с этим горные работы следует планировать так, чтобы переход створов осуществлялся в направлении из защищенной зоны в сторону зоны

ПГД. Переход створов в направлении защищенной зоны допускается в отдельных случаях с разрешения технического директора производственного объединения при условии применения мер предотвращения горных ударов с расстояния l до подхода к границе зоны ПГД.

3. МАРКШЕЙДЕРСКИЕ РАБОТЫ ПО РАСЧЕТУ И ПОСТРОЕНИЮ ЗОН ПГД НА ПЛАСТАХ, ОПАСНЫХ ПО ПРОЯВЛЕНИЯМ ГОРНОГО ДАВЛЕНИЯ В ОЧИСТНЫХ ВЫРАБОТКАХ

3.1. Общие положения

При разработке свит угольных пластов в зонах повышенного горного давления (ПГД) от целиков и краевых частей соседних пластов отмечается не только повышенная опасность возникновения горных ударов и внезапных выбросов угля, породы и газа, но и существенно снижается устойчивость пород кровли в очистных забоях. Вследствие этого повышается вероятность обрушений пород в лавах, а также резко ухудшается состояние капитальных и подготовительных выработок. Несмотря на общую природу образования зон ПГД от целиков и краевых частей соседних пластов, существующие методики расчета и построения зон ПГД, опасных по внезапным выбросам угля и газа и горным ударам, и зон ПГД, опасных по проявлениям горного давления в очистных выработках, значительно отличаются друг от друга в связи с большим различием в механизмах газодинамических явлений и снижения устойчивости боковых пород в выработках под воздействием повышенного горного давления.

При построении зон ПГД, опасных по проявлениям горного давления в очистных выработках, пласт, на котором оставлены целики или краевые части, называется влияющим, а пласт, на котором ведутся очистные или подготовительные работы, – разрабатываемым.

В зависимости от взаимного расположения линии очистного забоя на разрабатываемом пласте, а также границ целиков или краевых частей на влияющем пласте различают следующие виды целиков или краевых частей:

– "параллельные" целики (рис. 3.1, *а*) или краевые части (рис. 3.2, *а*) при расположении границ целика (краевой части) на влияющем пласте примерно параллельно (с отклонением от параллели на угол менее 25°) направлению подвигания очистного забоя на разрабатываемом пласте;

– "перпендикулярные" целики (рис. 3.1, *б*) или краевые части (рис. 3.2, *б*) при расположении границ целика (краевой части) на влияющем пласте примерно перпендикулярно (с отклонением от перпендикуляра на угол менее 25°) направлению подвигания очистного забоя на разрабатываемом пласте;

– "диагональные" целики (рис. 3.1, *в, г*) или краевые части (рис. 3.2, *в, г*) с углом отклонения более 25° от параллели или перпендикуляра к направлению подвигания очистного забоя на разрабатываемом пласте.

Наиболее опасными по проявлениям горного давления в очистных выработках являются случаи прохода очистных забоев под.....(над) перпендикулярными целиками и краевыми частями.

Мероприятия по управлению горным давлением и креплению в зонах повышенного горного давления разрабатываются в зависимости от класса боковых пород, способа управления горным давлением и степени опасности зон ПГД.

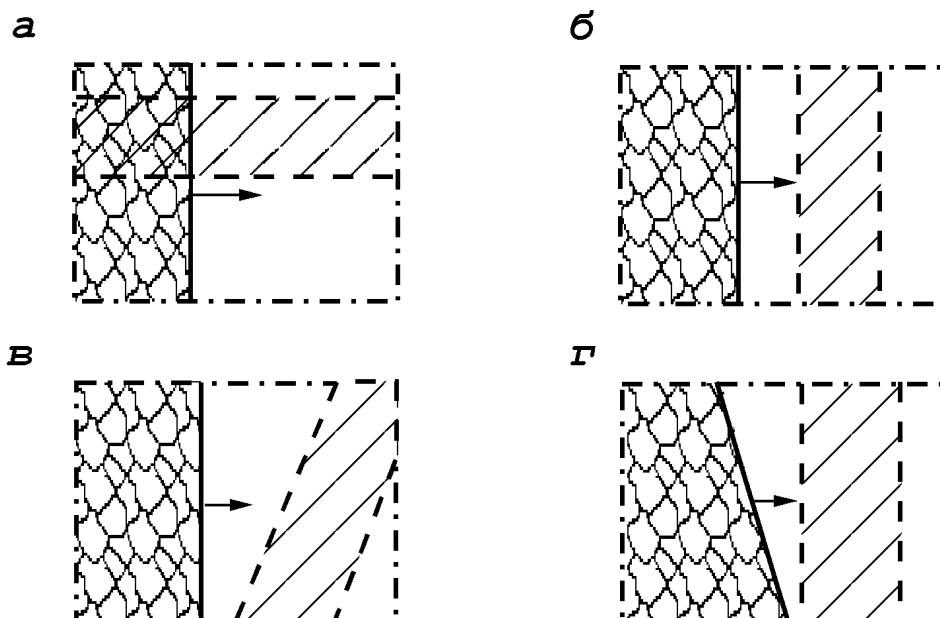


Рис. 3.1. Схемы встречи очистного забоя с проекциями целиков, оставленных на соседних пластах: *а* – параллельные целики; *б* – перпендикулярные целики; *в, г* – диагональные целики

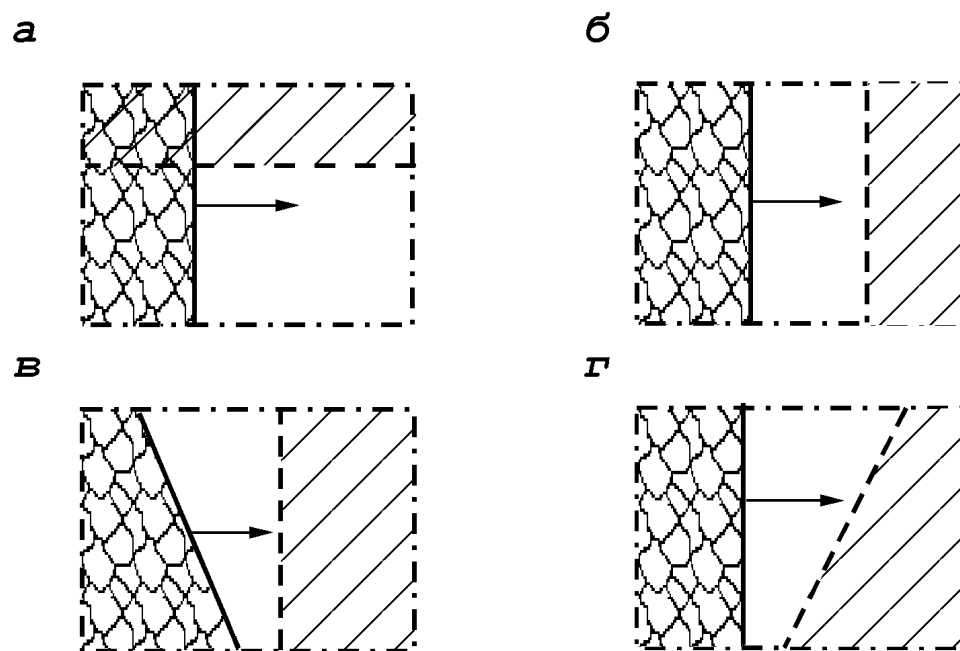


Рис. 3.2. Схемы встречи очистного забоя с проекциями краевых частей, оставленных на смежных пластах: *а* – параллельные краевые части; *б* – перпендикулярные краевые части; *в, г* – диагональные краевые части

3.2. Расчет и построение границ зон ПГД, опасных по проявлениям горного давления в очистных выработках, при разработке свит пластов с углами падения до 35°

Исходными данными для расчета и построения границ зон повышенного горного давления являются:

- глубина расположения целика или краевой части на влияющем пласте H , м;
- вынимаемая мощность влияющего пласта m_b , м;
- ширина целика на влияющем пласте a , м;
- угол падения пластов α , град;
- мощность междупластий h , м.

При построении границ зон ПГД под целиками понимаются неотработанные участки на влияющих угольных пластах с размерами по простиранию или падению (восстанию) до $2l$, где l – ширина зоны опорного давления на влияющем пласте, определяемая в зависимости от H и m_b по номограмме на рис. 1.2, в. Для целиков с размерами по простиранию или падению (восстанию) менее $2m_b$ зоны ПГД не строят.

Неотработанные участки на влияющих пластах с размерами по простиранию или падению (восстанию) более $2l$ рассматриваются как краевые части.

Схема построения на вертикальном разрезе вкрест простирания зоны ПГД от целика приведена на рис. 3.3, а от краевых частей – на рис. 3.4. На схемах показаны влияющий пласт 1 и разрабатываемые пласты 2 и 3, расположенные в почве и кровле влияющего пласта.

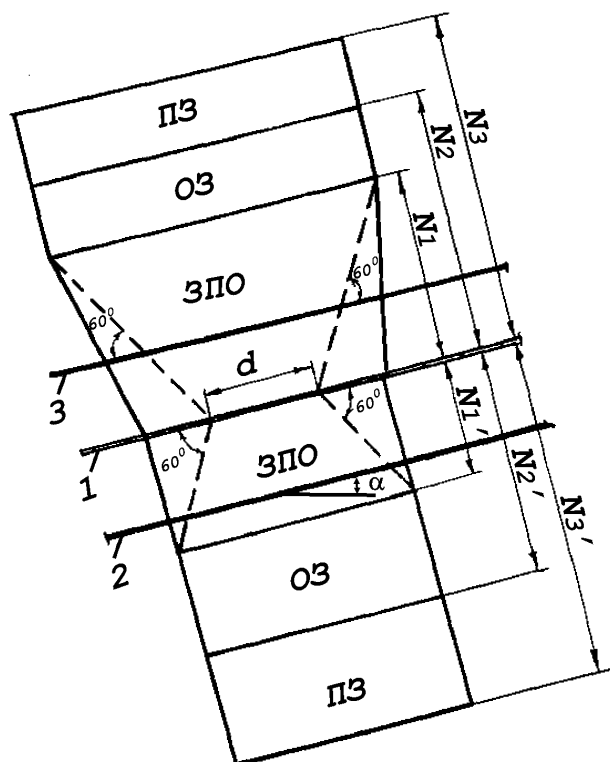


Рис. 3.3. Схема построения зон ПГД от целика на вертикальном разрезе вкрест простирания

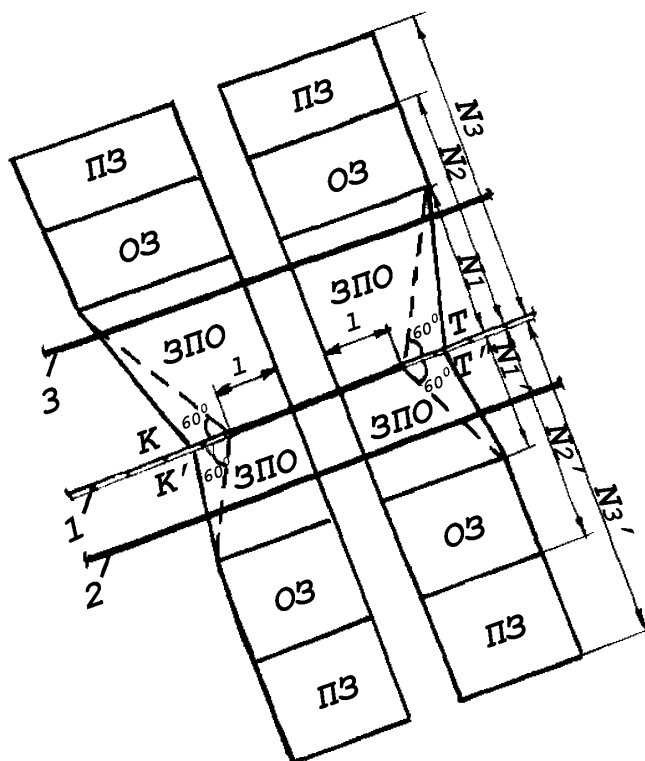


Рис. 3.4. Схема построения зон ПГД от краевых частей на вертикальном разрезе вкрест простирания

По степени опасности проявлений горного давления в очистных забоях зона ПГД разделяется на три вида:

- 1) зона повышенной опасности (ЗПО);
- 2) опасная зона (ОЗ);
- 3) прогнозная зона (ПЗ)

В зоне повышенной опасности (ЗПО) происходят наиболее интенсивные проявления горного давления в очистных забоях (резкое снижение устойчивости непосредственной кровли, зажатие "нажестко" секций механизированных крепей, увеличение отжима угля и пучения почвы). В этой зоне наиболее часто происходят случаи завалов лав.

В опасной зоне (ОЗ) происходит снижение устойчивости непосредственной кровли за счет повышенной трещиноватости и расслоения пород. Наиболее характерным проявлением горного давления при работе очистных забоев в опасной зоне (ОЗ) является увеличение интенсивности процесса вывалообразования. В меньшей степени, чем в зоне повышенной опасности (ЗПО), возможны случаи завалов лав и зажатия "нажестко" секций механизированных крепей.

В прогнозной зоне (ПЗ) наиболее вероятно незначительное снижение устойчивости непосредственной кровли в очистных забоях.

Порядок расчета и построения зон ПГД:

1. По номограмме на рис. 1.2, *в* определяют ширину зоны опорного давления l на влияющем пласте в зависимости от H и m_b .

2. Определяют дальности N_1 зоны повышенной опасности (ЗПО), N_2 опасной зоны (ОЗ) и N_3 прогнозной зоны (ПЗ) в кровлю влияющего пласта

и дальности N_1' , N_2' и N_3' соответствующих зон (ЗПО, ОЗ, ПЗ) в почву влияющего пласта. Эти дальности определяют в безразмерных величинах N_i/l по номограммам на рис. 3.5 в кровлю влияющего пласта и на рис. 3.6 – в почву влияющего пласта в зависимости от отношения ширины целика к ширине зоны опорного давления a/l с учетом взаимного расположения целиков и краевых частей относительно направления подвигания очистного забоя на разрабатываемом пласте.

Для краевых частей лав дальности ЗПО, ОЗ и ПЗ находят по номограммам, приведенным на рис. 3.5 и 3.6 для значения $a/l = 2$.

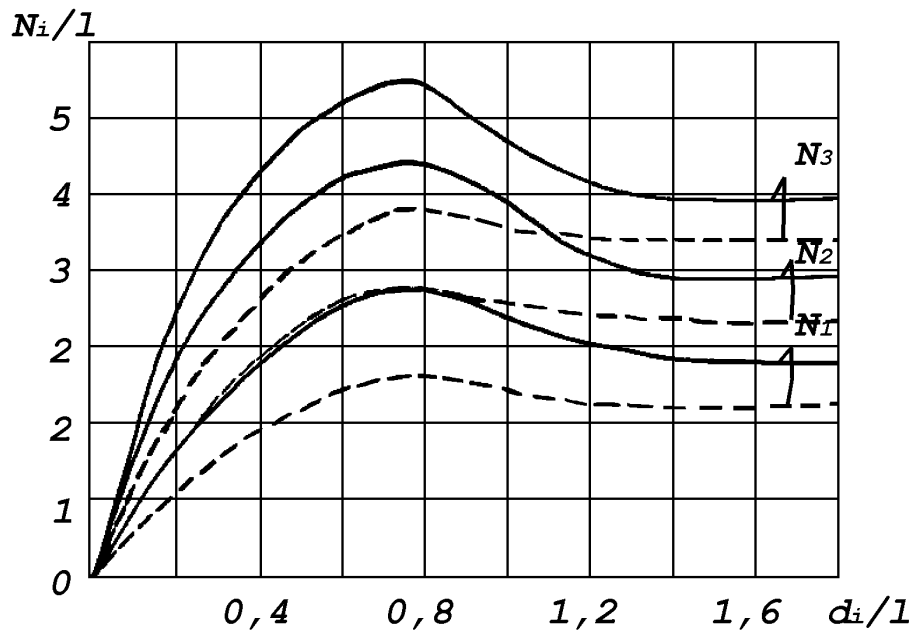


Рис. 3.5. Безразмерные значения дальности влияния зон ПГД при проходе лав над целиками (краевыми частями)

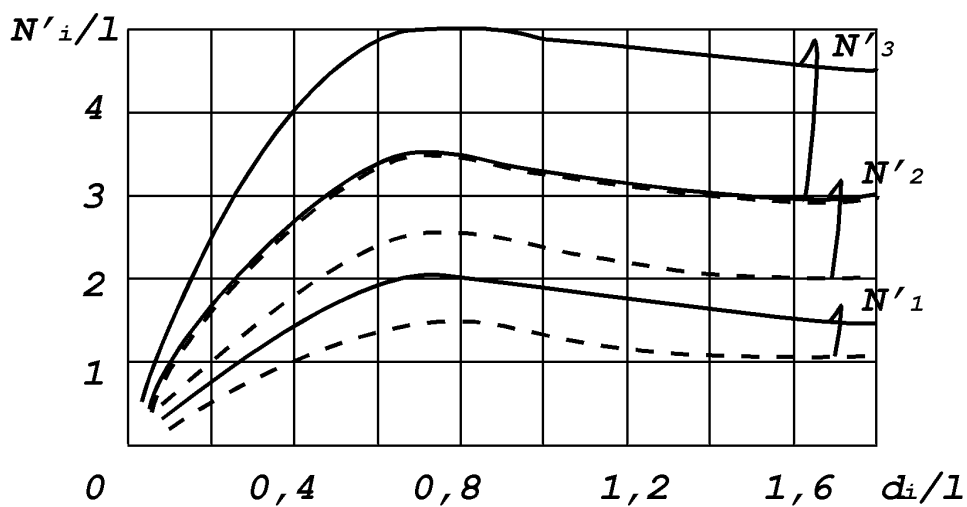


Рис. 3.6. Безразмерные значения дальности влияния зон ПГД при проходе лав под целиками (краевыми частями)

При этом на рис 3.5 графики дальности влияния зон ПГД показаны сплошными линиями для перпендикулярных целиков и схода с перпендикулярных краевых частей, а пунктирными линиями – для параллельных целиков и входа на перпендикулярные краевые части.

На рис. 3.6 графики дальности влияния зон ПГД показаны сплошными линиями для перпендикулярных целиков и выхода из-под перпендикулярных краевых частей, а пунктирными линиями – для параллельных целиков и входа под перпендикулярные краевые части.

3. Значения дальностей зон ЗПО, ОЗ и ПЗ соответственно N_1 , N_2 , N_3 (N_1' , N_2' , N_3') в метрах находят путем умножения отношения N_i/l , полученного из номограмм, на ширину зоны опорного давления l . Например, при $N_1/l = 3,0$ и $l = 40$ м значение N_1 в метрах будет равно $N_1 = 3 \times 40 = 120$ м.

4. Для построения зон ПГД на разрезах вкрест простирания прежде всего проводят границы зон ЗПО, ОЗ и ПЗ по дальности параллельно напластованию (рис. 3.3, 3.4) на расстояниях от влияющего пласта N_1 , N_2 , N_3 (в кровлю) и N_1' , N_2' , N_3' (в почву).

От границ целика или краевой части со стороны выработанного пространства на влияющем пласте под углом 60° к напластованию проводят штриховые линии до пересечения с границами ЗПО по дальности. Затем от полученных точек пересечения проводят прямые перпендикулярно напластованию до пересечения с границами зон ОЗ и ПЗ по дальности.

5. Для построения боковых границ ЗПО со стороны выработанного пространства откладывают от границ очистных работ влияющего пласта расстояния по 20 м и получают точки T и K (T' и K') в кровле и почве влияющего пласта. Полученные точки на уровне влияющего пласта соединяют с границами ЗПО по дальности (рис. 3.3, 3.4).

6. Границами зон ПГД от краевых частей со стороны массива являются прямые, проведенные перпендикулярно напластованию через точки, отстоящие от границ выработанного пространства на влияющем пласте на расстоянии, равном ширине зоны опорного давления l (рис. 3.4).

7. Построение зон ПГД на разрезах по простиранию выполняется так же, как и на разрезах вкрест простирания, но в этом случае принимается $\alpha = 0^\circ$.

Границы зон ПГД, построенные на разрезах вкрест простирания и по простиранию, переносят на план горных выработок разрабатываемого пласта с указанием степени опасности зон (ЗПО, ОЗ или ПЗ), например "зона ЗПО от пл. k_2 ".

В случаях наложения зон ПГД от различных влияющих пластов на один и тот же участок разрабатываемого пласта построение зон ПГД производится отдельно от каждого влияющего пласта, а затем осуществляется совмещение построенных зон ПГД. При этом границы зоны ПГД от одного целика (краевой части), попадающие в зону ПГД от другого целика (краевой части), но не превышающие эту зону по степени опасности, на планы горных выработок не наносят.

3.3. Расчет и построение границ зон ПГД, опасных по проявлениям горного давления в очистных выработках, при разработке свит пластов с углами падения свыше 35°

Поскольку зоны ПГД характеризуются тем, что в них нормальные к напластованию напряжения по абсолютной величине больше начальных напряжений в нетронутом массиве, то параметры зон ПГД следует определять на основе количественной оценки напряжений в подработанной и надработанной толще пород.

Методика расчета и построения зон ПГД при отработке свит пластов с углами падения свыше 35° разработана на основе расчета напряжений в зонах влияния очистных выработок и целиков. Она позволяет дифференцированно учесть влияние глубины разработки, длин лав, угла падения пластов, мощности и неоднородности состава пород междупластий на конфигурацию и размеры зон ПГД в толще горных пород.

3.3.1. Расчет и построение границ зон ПГД от целиков влияющих пластов

Для решения вопросов управления горным давлением в очистных забоях при разработке свит пластов с углами падения свыше 35° под целиком следует понимать неотработанный участок пласта с размерами по простиранию или падению (восстанию) $l_{ц} \leq 2l_{\alpha}$, где l_{α} – ширина зоны опасных проявлений опорного давления. Для крутонаклонных и крутых пластов при $36^\circ \leq \alpha \leq 80^\circ$ величина l_{α} находится из выражения $l_{\alpha} = l \cdot \cos \alpha$. Ширина зоны опорного давления l на пласте, на котором оставлен целик, определяется по номограмме на рис. 1.2, в зависимости от глубины залегания целика H и вынимаемой мощности пласта m_v .

При построении границ зон ПГД учету подлежат целики, наименьший размер которых по простиранию или падению (восстанию) превышает $0,1l$.

На пластах с углами падения свыше 45° на вентиляционных горизонтах учету не подлежат угольные целики вследствие потери их несущей способности с размерами по восстанию (падению) 6 м и менее, оставляемые над и под пластовыми штреками.

Для целиков с размерами не более 6 м по простиранию и 12 м по падению (восстанию) при мощности междупластья более 50 м зоны ПГД также не строят и дополнительные мероприятия по креплению и управлению горным давлением в очистных забоях при переходе ими зон ПГД не предусматривают.

Конфигурация зон ПГД от целиков в толще пород имеет замкнутый, контур. На рис. 3.7 для наглядности показана общая конфигурация зоны ПГД на основе закономерностей перераспределения нормальных к напластованию напряжений в толще пород в зоне влияния целика. Однако для построения границ зоны ПГД на разрабатываемом пласте не требуется строить весь контур зоны ПГД в толще пород, а достаточно отложить расстояния Δl_1 и Δl_2 от нормалей, проведенных через границы целика.

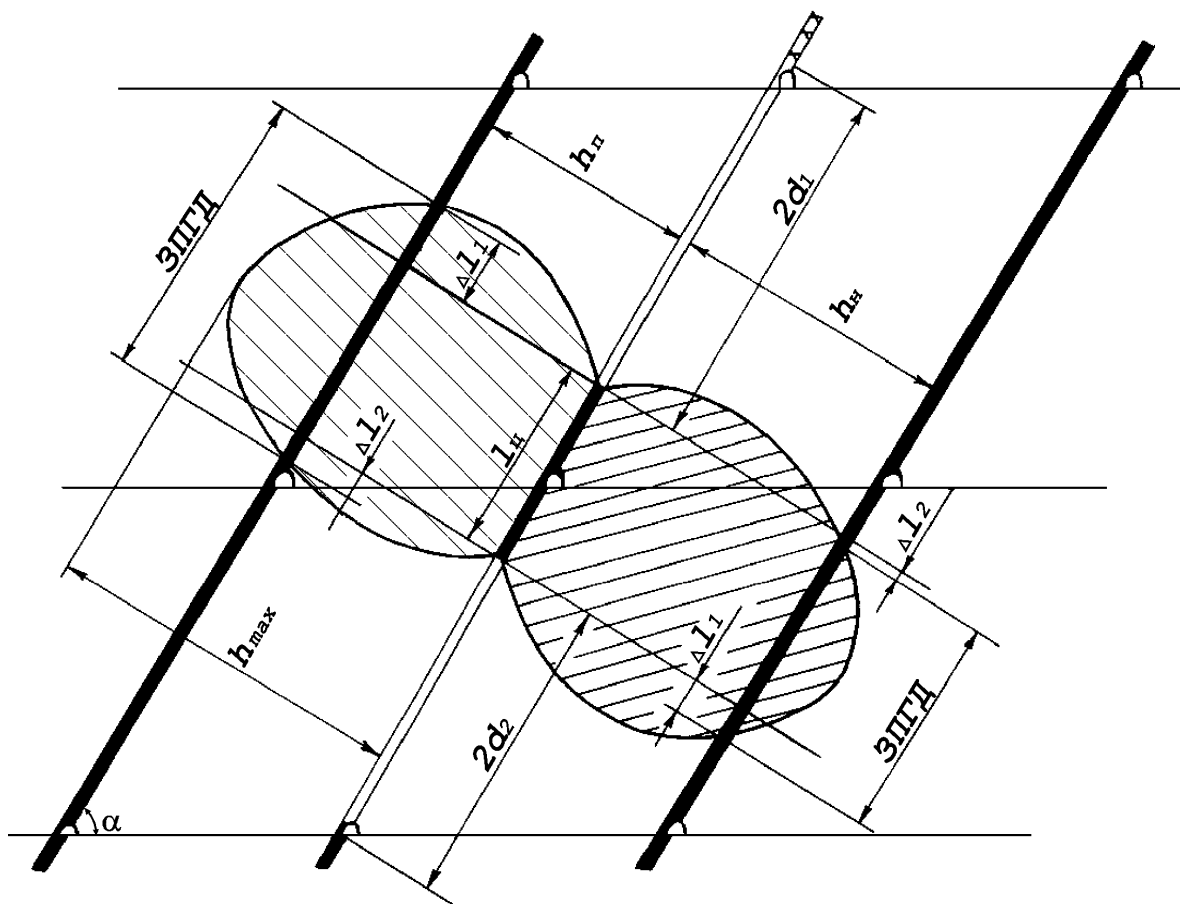


Рис. 3.7. Конфигурация и параметры зон ПГД в толще пород от целиков на разрезе вкрест простирания

Максимальная дальность влияния зоны ПГД h_{\max} и параметры Δl_1 и Δl_2 для определения границ зон ПГД на разрабатываемом пласте зависят от размера целика $l_{\text{ц}}$, длин лав $2a_1$ и $2a_2$, примыкающих к целику, угла падения пластов α , мощности междупластья при надработке $h_{\text{н}}$ или подработке $h_{\text{п}}$ и неоднородности состава пород междупластья.

Для определения границ зон ПГД на разрабатываемом пласте используются относительные величины: $l_{\text{ц}}/a$, $h_{\text{н}}/a$, $h_{\text{п}}/a$, h_{\max}/a , $\Delta l_1/a$, $\Delta l_2/a$. За расчетное значение параметра a принимается половина наибольшей длины лавы, примыкающей к целику (рис. 3.7). При расположении целика в пределах высоты этажа в условиях отработанного верхнего горизонта за расчетное значение принимается половина наклонной высоты верхнего этажа.

При залегании в междупластье песчаников и известняков концентрация напряжений в зонах ПГД уменьшается. Влияние неоднородности состава пород междупластья на параметры зон ПГД учитывается коэффициентом $K_{\text{н}}$, который определяется в зависимости от процентного содержания η прочных пород (песчаники, известняки) в междупластье и отношения средних коэффициентов крепости прочных пород и сланцев $f_{\text{п}}/f_{\text{сл}}$ по номограмме на рис. 3.8.

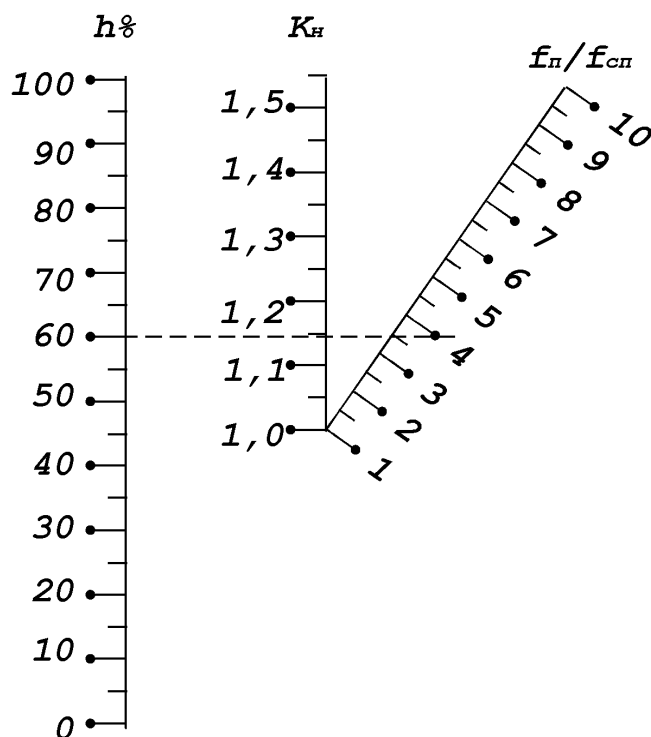


Рис. 3.8. Номограмма для определения коэффициента K_n , учитывающего неоднородность состава пород междупластья

С помощью коэффициента K_n находится расчетная мощность междупластья h_p , по которой затем определяются параметры зон ПГД. Под расчетной понимается эквивалентная мощность междупластья, в составе которого отсутствуют породные слои песчаников и известняков. Расчетная мощность междупластья вычисляется по формуле $h_p = h \cdot K_n$, где h – фактическая мощность междупластья при надрботке или подработке.

Если междупластье представлено песчаниками и известняками на 100%, то при определении отношения f_p/f_{cn} принимается среднее значение коэффициента крепости сланцев f_{cn} , залегающих ниже рассматриваемого междупластья для случая надрботки и залегающих выше данного междупластья при подработке. В случаях, когда междупластье представлено сланцами на 100% ($\eta = 0$), коэффициент $K_n = 1$.

Перед началом определения параметров зон ПГД исполнителю надо убедиться в необходимости их построения путем сравнения расчетной мощности междупластья h_p с максимальной дальностью влияния зон ПГД в толще пород. Максимальная дальность h_{max} в долях a от целиков, вытянутых по падению (восстанию), находится по табл. 3.1 в зависимости от $l_{ц}/a$ для всего диапазона изменения угла залегания пластов. Максимальная дальность зон ПГД от целиков, вытянутых по простиранию, определяется по табл. 3.2 при выемке свит крутонаклонных пластов и по табл. 3.3 – при выемке свит крутых пластов.

Таблица 3.1

Максимальная дальность влияния зон ПГД в толще пород от целиков, вытянутых по падению (восстанию), при $\alpha = 36^\circ-80^\circ$

$l_{ц} / a$	0,2	0,4	0,6	0,8	1,0
h_{max} / a	1,05	1,30	1,50	1,70	1,80

Таблица 3.2

Максимальная дальность влияния зон ПГД в толще пород от целиков, вытянутых по простиранию, при разработке свит крутонаклонных пластов ($\alpha = 35^\circ-55^\circ$)

$l_{ц} / a$	0,2	0,4	0,6	0,8	1,0
h_{max} / a	0,90	1,05	1,15	1,25	1,30

Таблица 3.3

Максимальная дальность влияния зон ПГД в толще пород от целиков, вытянутых по простиранию, при разработке свит крутых пластов ($\alpha = 56^\circ-80^\circ$)

$l_{ц} / a$	0,2	0,4	0,6	0,8	1,0
h_{max} / a	0,85	1,00	1,10	1,15	1,20

При отношении $l_{ц} / a > 1$ максимальная дальность зон ПГД h_{max} / a находится из табл. 3.1–3.3 по отношению $l_{ц} / a = 1$, а при отношении $l_{ц} / a < 0,2$ – по отношению $l_{ц} / a = 0,2$. Численные значения h_{max} (в метрах) вычисляются умножением табличных значений h_{max} / a на параметр a . Если $h_p \geq h_{max}$, то построение зон ПГД для рассматриваемых горно-геологических условий не производится. Построение зон ПГД необходимо выполнять при $h_p < h_{max}$.

Построение границ зон ПГД на разрезах по простиранию выполняется согласно рис. 3.9, а путем отложения расстояний Δl от проекций границ целика. Расстояния Δl в долях a находят по табл. 3.4 в зависимости от отношений $l_{ц} / a$ и h_p / a .

При $l_{ц} / a > 1$ значения $l_{ц} / a$ принимаются равными 1,0, а при $l_{ц} / a < 0,2$ соответственно равными 0,2. Для промежуточных значений величин $l_{ц} / a$ и h_p / a значения $l_{ц} / a$ определяют путем интерполяции. Численные значения Δl (в метрах) находят умножением табличных значений $\Delta l / a$ на параметр a . Значения расстояний Δl в метрах со знаком плюс откладываются от проекций границ целика в сторону выработанного пространства (рис. 3.9, а), а со знаком минус – в сторону целика. При $h_p = h_{max}$ в нижней точке границы

зон ПГД при надработке и в верхней точке границы зон ПГД при подработке значения Δl (в метрах) являются отрицательными и численно равны половине ширины целика $l_{ц}/2$.

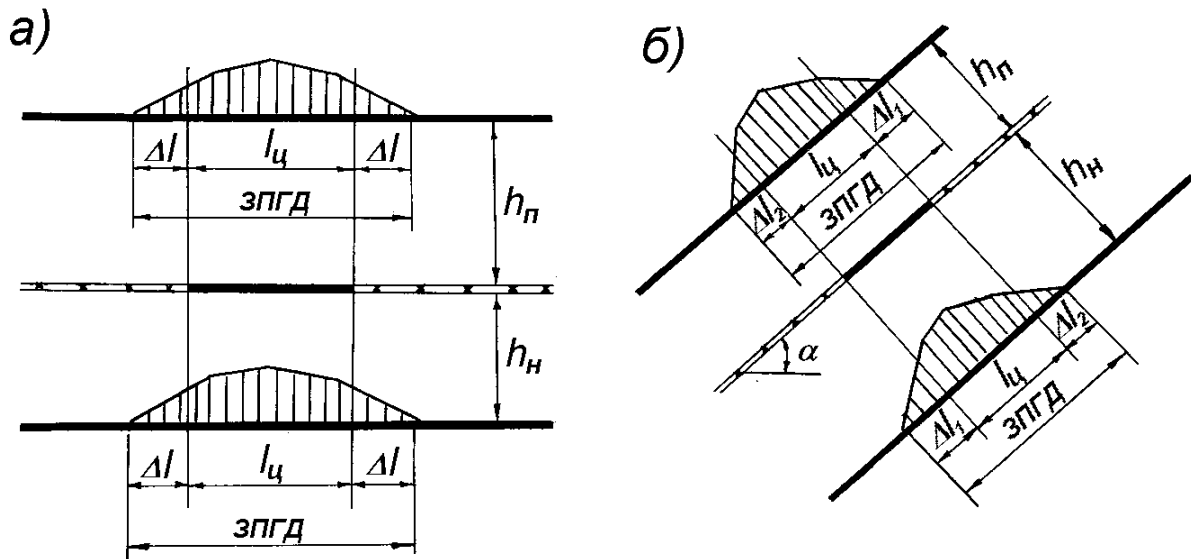


Рис. 3.9. Построение границ зон ПГД, опасных по проявлениям горного давления, от целиков при углах падения свыше 35° : *а* – на разрезах по простиранию; *б* – на разрезах вкрест простирания

Построение границ зон ПГД на разрезах вкрест простирания выполняется согласно рис. 3.9, *б* путем отложения расстояний Δl_1 и Δl_2 от нормалей, проведенных через границы целика. При надработке расстояния Δl_1 и Δl_2 откладываются от нормалей, проведенных через нижнюю и верхнюю границы целика, а при подработке – от нормалей, проведенных через верхнюю и нижнюю границы целика.

Численные значения параметров зон ПГД Δl_1 и Δl_2 в долях *a* при разработке свит крутонаклонных пластов находятся по табл. 3.5, а при разработке свит крутых пластов – по табл. 3.6, в зависимости от отношений $l_{ц}/a$ и h_p/a . Для промежуточных значений $l_{ц}/a$ и h_p/a параметры $\Delta l_1/a$ и $\Delta l_2/a$ определяются путем интерполяции. В случаях, когда $l_{ц}/a > 1$ и $l_{ц}/a < 0,2$, значения $\Delta l_1/a$ и $\Delta l_2/a$ определяются соответственно при $l_{ц}/a = 1$ и $l_{ц}/a = 0,2$. Численные значения расстояний Δl_1 и Δl_2 (в метрах) определяют путем умножения табличных значений отношений $\Delta l_1/a$ и $\Delta l_2/a$ на параметр *a*. Значения расстояний Δl_1 и Δl_2 в метрах со знаком плюс откладывают от нормалей, проведенных через границы целика, в сторону выработанных пространств (рис. 3.9, *б*), а со знаком минус – в сторону целика. При $h_p = h_{\max}$ расстояния Δl_1 и Δl_2 имеют знак минус и численно равны $l_{ц}/2$ (рис. 3.7).

При одинаковых размерах целиков по простиранию и падению (квадратная форма целика) принимается максимальная дальность от целиков, вытянутых по падению (восстанию) согласно табл. 3.1. Значения параметров Δl_1 и Δl_2 принимаются равными Δl и определяются по табл. 3.4.

Таблица 3.4

Параметры зон ПГД от целиков и краевых частей пластов
на разрезах по простиранию

$l_{ц} / a$	Расстояния $\Delta l / a$ при мощности междупластья h_p / a													
	0	0,20	0,40	0,60	0,80	1,00	1,05	1,20	1,30	1,40	1,50	1,60	1,70	1,80
1,0	0	0,10	0,14	0,14	0,13	0,11	0,10	0,07	0,04	0,01	-0,04	-0,10	-0,20	-0,50
0,8	0	0,11	0,15	0,16	0,15	0,13	0,12	0,08	0,05	-0,01	-0,06	-0,19	-0,40	-
0,6	0	0,11	0,16	0,18	0,20	0,14	0,12	0,07	-0,02	-0,09	-0,30	-	-	-
0,4	0	0,13	0,19	0,21	0,20	0,14	0,08	-0,01	-0,20	-	-	-	-	-
0,2	0	0,15	0,19	0,23	0,18	0,01	-0,10	-	-	-	-	-	-	-

Примечания:

1. Прочерки в таблице означают отсутствие влияния зон ПГД.
2. $l_{ц}$ – размер целика по простиранию.
3. Значения расстояний Δl со знаком плюс откладываются от проекций границ целика или краевой части в сторону выработанного пространства, а со знаком минус – в сторону целика или краевой части

3.3.2. Расчет и построение границ зон ПГД от краевых частей влияющих пластов

Под краевой частью пласта для решения вопросов управления горным давлением в очистных забоях, при разработке свит пластов с углами падения свыше 35° следует понимать неотработанный участок пласта с размерами по простиранию или падению (восстанию), превышающими $2l_\alpha$, где l_α – ширина зоны опасных проявлений опорного давления.

На рис. 3.10 для наглядности показана конфигурация зон ПГД в толще пород от краевых частей влияющего пласта на основе закономерностей перераспределения нормальных к напластованию напряжений в зоне влияния очистной выработки. Однако для построения границ зон ПГД на разрабатываемом пласте от краевых частей не требуется строить криволинейный контур границы зоны ПГД со стороны выработанного пространства влияющего пласта, а достаточно отложить от нормали, проведенной через границу краевой части, расстояния l_α и Δl_1 или Δl_2 .

Максимальная дальность h_{\max} влияния зон ПГД в толще пород от створов остановленных лав (краевые части пласта на разрезе по простиранию) определяется по табл. 3.1 при $l_{ц} = 2l_\alpha$. В случаях, когда отношение $2l_\alpha / a > 1$, максимальная дальность влияния зон ПГД от створов остановленных лав определяется по табл. 3.1 по отношению $l_{ц} / a = 1$, где a – половина длины лавы.

Перед началом определения параметров зон ПГД от створов остановленных лав надо убедиться в необходимости их построения путем сравнения расчетной мощности междупластья h_p при наработке или

подработке с максимальной дальностью зон ПГД в толще пород h_{\max} . Построение зон ПГД от створов остановленных лав следует производить при $h_p < h_{\max}$.

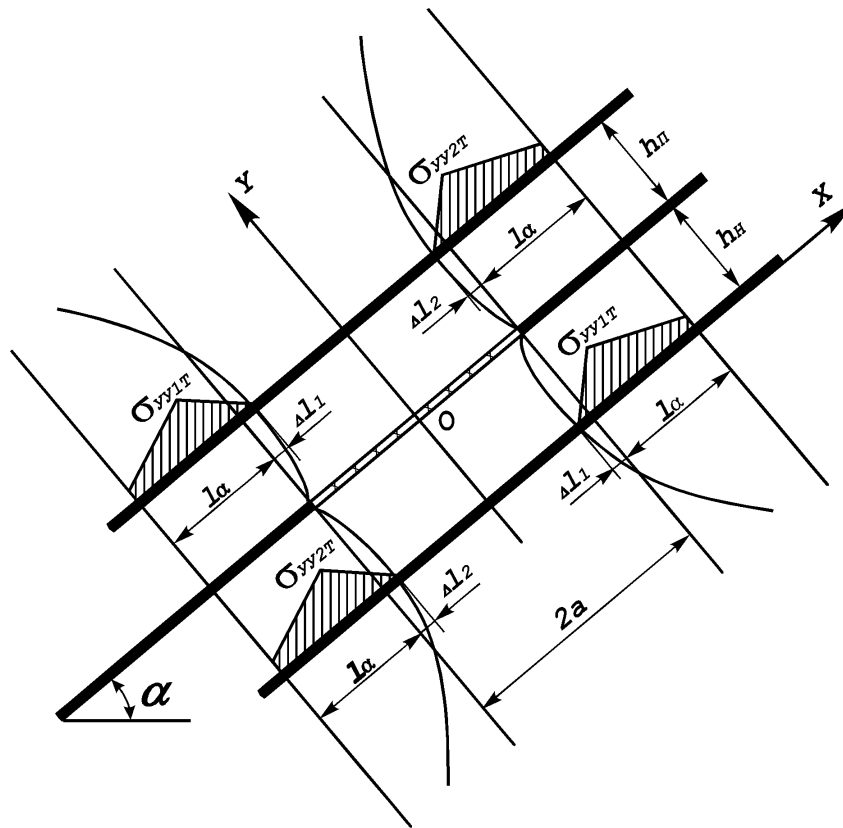


Рис. 3.10. Схема определения в толще горных пород параметров зон ПГД от краевых частей надрабатывающих и подрабатывающих пластов

Максимальная дальность h_{\max} влияния зон ПГД от краевых частей надрабатывающих и подрабатывающих пластов по падению (восстанию) определяется для свит крутонаклонных пластов по табл. 3.2, а для свит крутых пластов – по табл. 3.3 при $l_{\text{ц}} = 2l_{\alpha}$. В случаях, когда отношение $2l_{\alpha}/a > 1$, максимальная дальность влияния зон ПГД от краевых частей соседних пластов по падению (восстанию) определяется по табл. 3.2 и 3.3 по отношению $l_{\text{ц}}/a = 1$. Построение зон ПГД от краевых частей надрабатывающих и подрабатывающих пластов по падению (восстанию) также следует производить при $h_p < h_{\max}$.

Построение зон ПГД от створов остановленных лав и краевых частей на разрезе по простиранию производится согласно рис. 3.11,а путем отложения расстояний Δl и ширины зоны опасных проявлений опорного давления l_{α} от проекции границы лавы на разрабатываемый пласт.

Ширина зоны опасных проявлений опорного давления l_{α} откладывается от проекции границы лавы в сторону массива. Расстояния Δl в долях a находятся по табл. 3.4 при $l_{\text{ц}} = 2l_{\alpha}$. В случаях, когда $2l_{\alpha}/a > 1$, значения $\Delta l/a$ определяются по табл. 3.4 по отношению $l_{\text{ц}}/a = 1$.

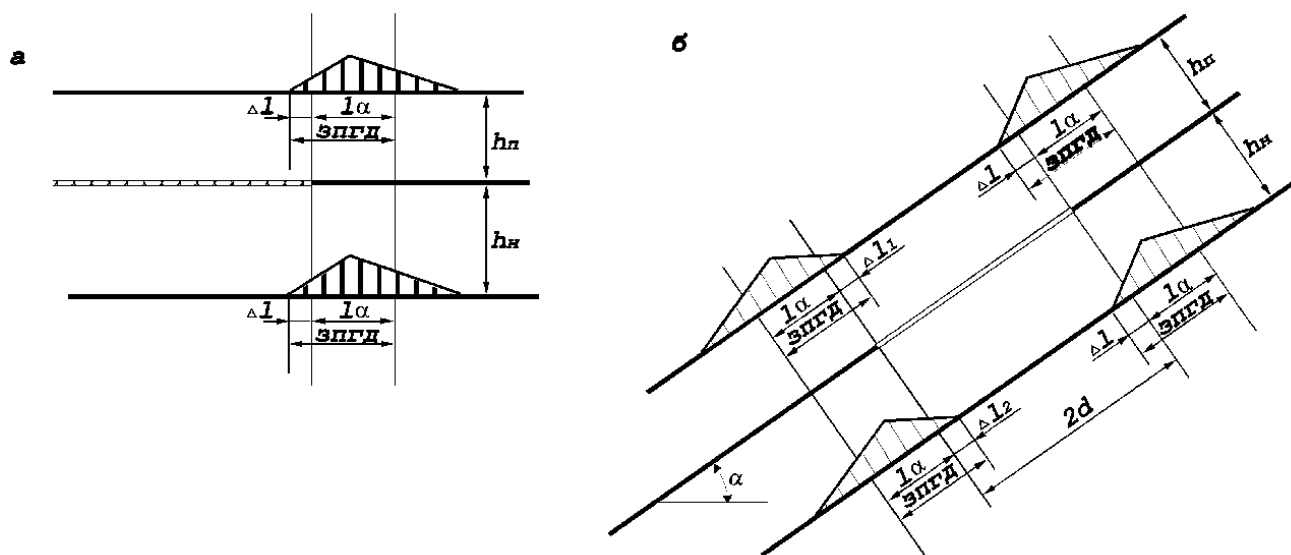


Рис. 3.11. Построение границ зон ПГД, опасных по проявлениям горного давления от створов остановленных лав и краевых частей при углах падения свыше 35° : *а* – на разрезах по простиранию; *б* – на разрезах вкрест простирания

Численные значения расстояний Δl (в метрах) вычисляются умножением табличных значений $\Delta l/a$ на параметр a , равный половине длины лавы. Расстояния Δl (в метрах) со знаком плюс откладываются в сторону выработанного пространства от границы лавы (рис. 3.11, *а*), а со знаком минус – в сторону краевой части пласта. При отрицательных значениях Δl , равных по абсолютной величине ширине зоны опасных проявлений опорного давления l_α , влияние зон ПГД в толще пород от створов остановленных лав и краевых частей на разрезах по простиранию отсутствует.

Построение зон ПГД от краевых частей надрабатывающих и подрабатывающих пластов по падению (восстанию) на разрезах вкрест простирания выполняется согласно рис. 3.11, *б*.

Ширина зоны опасных проявлений опорного давления l_α откладывается от нормалей, проведенных через границы лавы, в сторону краевой части пласта. Расстояния Δl_1 и Δl_2 в долях a при $l_\alpha = 2l_\alpha$ для свит крутонаклонных пластов находятся по табл. 3.5, а для свит крутых пластов – по табл. 3.6. В случаях, когда $2l_\alpha/a > 1$ (где a – половина длины лавы на пласте, имеющем краевые части), параметры Δl_1 и Δl_2 определяются по табл. 3.5 и 3.6 по отношению $l_\alpha/a = 1$. Расстояния Δl_1 и Δl_2 (в метрах) со знаком плюс откладываются от нормалей, проведенных через границы лавы, в сторону выработанного пространства, а со знаком минус – в сторону краевых частей пласта. Влияние зон ПГД в толще от краевых частей пластов прекращается в случаях, когда абсолютные величины отрицательных значений расстояний Δl_1 и Δl_2 (в метрах) равны протяженности зоны опасных проявлений опорного давления l_α (рис. 3.10).

Параметры зон ПГД от целиков и краевых частей пластов на разрезах вкрест простирания при разработке свит крутонаклонных пластов
($\alpha = 36^\circ - 55^\circ$)

Параметры зон	$l_{ц} / a$	Мощность междупластья, h_p / a											
		0	0,20	0,40	0,60	0,80	0,90	1,00	1,05	1,15	1,20	1,25	1,30
$\Delta l_1 / a$	1,0	0	0,10	0,12	0,10	0,06	0,02	-0,02	-0,06	-0,13	-0,17	-0,34	-0,50
$\Delta l_2 / a$		0	0,06	0,05	0,01	-0,05	-0,10	-0,14	-0,18	-0,26	-0,30	-0,40	-0,50
$\Delta l_1 / a$	0,8	0	0,11	0,13	0,13	0,09	0,05	0,01	-0,04	-0,14	-0,18	-0,40	-
$\Delta l_2 / a$		0	0,07	0,06	0,04	-0,01	-0,06	-0,10	-0,15	-0,25	-0,30	-0,40	-
$\Delta l_1 / a$	0,6	0	0,12	0,16	0,16	0,12	0,07	0,03	-0,13	-0,30	-	-	-
$\Delta l_2 / a$		0	0,07	0,09	0,07	0,02	-0,03	-0,07	-0,19	-0,30	-	-	-
$\Delta l_1 / a$	0,4	0	0,14	0,18	0,19	0,14	0,08	-0,02	-0,20	-	-	-	-
$\Delta l_2 / a$		0	0,09	0,11	0,11	0,05	-0,04	-0,12	-0,20	-	-	-	-
$\Delta l_1 / a$	0,2	0	0,16	0,22	0,21	0,11	-0,10	-	-	-	-	-	-
$\Delta l_2 / a$		0	0,11	0,15	0,13	0,02	-0,10	-	-	-	-	-	-

Примечания: 1. Прочерки в таблице означают отсутствие влияния зон ПГД.

2. $l_{ц}$ – размер целика по падению.

3. Значения расстояний Δl_1 и Δl_2 со знаком плюс откладываются от проекций границ целика или краевой части в сторону выработанного пространства, а со знаком минус – в сторону целика или краевой части

Таблица 3.6

Параметры зон ПГД от целиков и краевых частей пластов на разрезах вкрест простирания при разработке свит крутых пластов ($\alpha = 56^\circ - 80^\circ$)

Параметры зон	$l_{ц} / a$	Мощность междупластья, h_p / a									
		0	0,20	0,40	0,60	0,80	0,85	1,00	1,10	1,15	1,20
$\Delta l_1 / a$	1,0	0	0,09	0,10	0,07	0,01	-0,01	-0,10	-0,20	-0,27	-0,50
$\Delta l_2 / a$		0	0,06	0,04	-0,02	-0,10	-0,13	-0,22	-0,34	-0,41	-0,50
$\Delta l_1 / a$	0,8	0	0,10	0,12	0,11	0,05	0,02	-0,06	-0,18	-0,40	-
$\Delta l_2 / a$		0	0,06	0,05	0,02	-0,05	-0,08	-0,17	-0,28	-0,40	-
$\Delta l_1 / a$	0,6	0	0,11	0,15	0,14	0,09	0,08	-0,05	-0,30	-	-
$\Delta l_2 / a$		0	0,07	0,08	0,05	-0,01	-0,05	-0,16	-0,30	-	-
$\Delta l_1 / a$	0,4	0	0,13	0,18	0,17	0,11	0,07	-0,20	-	-	-
$\Delta l_2 / a$		0	0,08	0,10	0,09	0,02	-0,02	-0,20	-	-	-
$\Delta l_1 / a$	0,2	0	0,16	0,21	0,19	0,05	-0,10	-	-	-	-
$\Delta l_2 / a$		0	0,10	0,14	0,12	-0,03	-0,10	-	-	-	-

Примечания: 1. Прочерки в таблице означают отсутствие влияния зон ПГД.

2. $l_{ц}$ – размер целика по падению (восстанию).
3. Значения расстояний Δl_1 и Δl_2 со знаком плюс откладываются от проекций границ целика или краевой части в сторону выработанного пространства, а со знаком минус – в сторону целика или краевой части

3.3.3. Определение степени опасности зон ПГД

По степени опасности проявлений горного давления на разрабатываемом пласте при отработке свит с углами падения свыше 35° в каждой зоне ПГД выделяют три зоны :

Зона I степени опасности характеризуется нарушением сплошности боковых пород, их обрушением и сползанием, поломкой призабойной и специальной крепей или их опрокидыванием по падению (более 25%); разрушением угольного массива (отжим, стреляние), особенно в местах сопряжений с откаточными и вентиляционными штреками, прямолинейной и уступной частей лавы и уступов; усиленным давлением на крепь штреков с проскальзыванием сегментов в замках.

Зона II степени опасности характеризуется поломкой крепи в очистных забоях до 25%, особенно в местах сопряжений, уменьшением величины шага обрушения, отжимом угля в нависающей части угольного массива и наклоном крепи на границах зон ПГД.

Зона III степени опасности характеризуется поломкой крепи до 10% на сопряжениях лав, уступов, а при слабых породах почвы - их пучением с последующим сползанием в пределах рабочего пространства очистного забоя.

После построения границ зоны ПГД на разрабатываемом пласте определяется степень ее опасности по номограмме на рис. 3.12. На номограмме по оси абсцисс отложены величины расчетной мощности междупластья h_p в метрах, а по оси ординат - степень опасности зон ПГД. Выше кривой 1 расположена область, соответствующая междупластьям, содержащим менее 50% песчаников и известняков; ниже кривой 2 - более 70%. В случаях, когда фактическое содержание песчаников и известняков в междупластье менее 50% или более 70%, то при определении степени опасности зоны ПГД принимается содержание песчаников и известняков, равным соответственно 50% и 70%.

Выше прямой 3 расположена область, соответствующая I степени опасности, между прямыми 3 и 4 – II степени опасности и ниже прямой 4 – III степени.

Для определения степени опасности из точки на оси абсцисс, соответствующей расчетной мощности междупластья h_p , восстанавливается перпендикуляр до пересечения с кривой, соответствующей процентному содержанию песчаников и известняков в междупластье. По принадлежности полученной точки пересечения той или иной области номограммы устанавливается степень опасности построенной зоны ПГД.

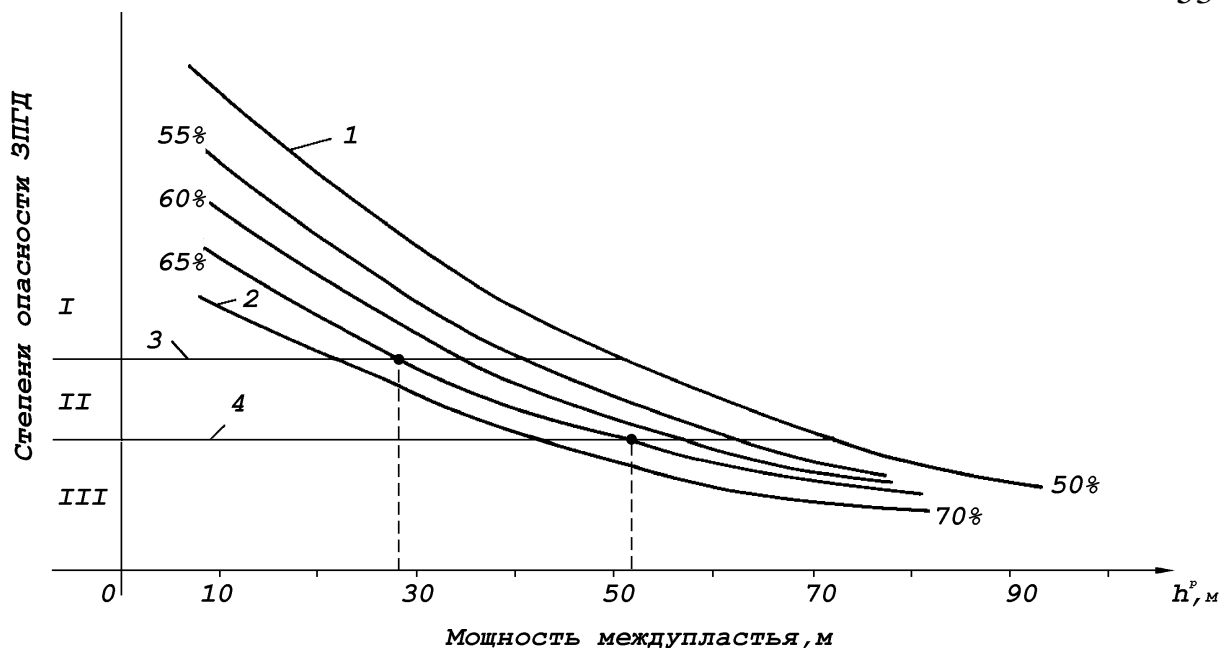


Рис. 3.12. Номограмма для определения степени опасности зон ПГД

При наложении зон ПГД от влияния целиков и краевых частей от нескольких пластов на один и тот же участок рассматриваемого пласта зоны ПГД строятся от каждого влияющего пласта по изложенной выше методике, а затем производится совмещение построенных зон ПГД.

В условиях наложения зон повышенного горного давления степень опасности совместного влияния зон ПГД принимается по наиболее опасной из совмещенных зон и только при совмещении двух и более зон ПГД второй степени опасности совместное влияние зон ПГД приравнивается к первой степени опасности.

Достоверность расчетных параметров зон ПГД при разработке свит пластов с углами падения свыше 35° обоснована результатом шахтных исследований проявлений горного давления и опытом ведения горных работ. На основании инструментальных наблюдений ДонУГИ и ВНИМИ за сближениями боковых пород в призабойном пространстве лав и анализа опыта ведения очистных работ на шахтах Центрального района Донбасса установлено, что при разработке свит крутых пластов независимо от способа управления кровлей в лавах при переходе зон ПГД отмечается заметное влияние их на состояние пород и крепи очистного забоя только при мощности междупластий до 70 м. По данным табл. 3.3 максимальная дальность влияния зон ПГД при угле падения пластов 60° и длинах лав 140 м изменяется от 60 до 84 м в зависимости от ширины целиков угля.

3.4. Мероприятия по управлению горным давлением и креплению очистных забоев в зонах ПГД

Дополнительные мероприятия по управлению горным давлением и креплению очистных забоев при работе их в зонах ПГД от целиков и краевых частей влияющих пластов разрабатываются в соответствии с указаниями [6, 7] в зависимости от устойчивости боковых пород и степени опасности зон ПГД.

Мероприятия должны применяться прежде всего для предотвращения зажатия крепей и вывалообразования в лавах.

В очистных забоях с индивидуальной крепью для предотвращения зажатия крепи следует повысить удельное сопротивление путем увеличения плотности расстановки стоек с более высоким сопротивлением, а при слабых породах почвы устанавливать стойки на уширенные металлические опоры или на лежни.

При работе очистных забоев в зонах ПГД с механизированной крепью следует устанавливать дополнительные стойки под козырьки верхняков секций механизированной крепи, систематически выправлять секции, отклонившиеся от нормального положения и не производить выемку угля в лаве при отклонившихся от нормали секциях.

Для предотвращения обрушений кровли в лавах при работе очистных забоев в зонах ПГД рекомендуется:

- применение затяжки кровли деревом до сплошной;
- рациональное управление начальным распором секций механизированной крепи;
- использование шарнирных выдвижных верхняков в очистных забоях с индивидуальной крепью;
- механическое и химическое (при применении механизированных крепей) анкерование кровли.

4. МАРКШЕЙДЕРСКИЕ РАБОТЫ ПО РАСЧЕТУ И ПОСТРОЕНИЮ ЦЕЛИКОВ ДЛЯ ОХРАНЫ ОКОЛОСТВОЛЬНЫХ И ВСКРЫВАЮЩИХ ВЫРАБОТОК

Согласно «Указаниям по рациональному расположению, охране и поддержанию горных выработок на угольных шахтах СССР» (1986 г.) охрану околоствольных и вскрывающих выработок (квершлаг, уклоны, бремсберги, штреки) рекомендуется осуществлять расположением их в разгруженном массиве под выработанным пространством разгрузочных лав или под предохранительными целиками, исключая вредное влияние очистных работ. Поскольку размеры предохранительных целиков являются значительными, то при погашении выработок необходимо предусматривать частичную или полную выемку оставленных целиков.

Вскрывающие выработки следует располагать в однородных наиболее устойчивых породах, а при пересечении ими геологических нарушений и водоносных горизонтов пересекать их под прямым или близким к нему углом.

4.1 Расчет и построение целиков для охраны выработок, проводимых по разрабатываемому пласту

Околоствольные и вскрывающие выработки располагаются друг от друга на расстоянии более L_D (рис. 4.1), исключая взаимное влияние выработок. Расстояние L_D согласно Указаниям [8] определяется по формуле

$$L_D = (b_1 + b_2) \cdot K_L, \quad (4.1)$$

где b_1 и b_2 – суммарная ширина взаимовлияющих выработок в проходке (вчерне), м; K_L – коэффициент взаимного влияния выработок, определяемый по табл. 4.1 в зависимости от глубины расположения выработок, направления проведения выработок и расчетного сопротивления сжатию вмещающих пород.

Таблица 4.1

Значение коэффициента K_L взаимного влияния выработок

Расчетная глубина выработки от поверхности H_p , м	Коэффициент K_L при расчетном сопротивлении R_c , МПа (кгс/см ²) для выработок							
	по простиранию				вкрест простирания			
	30 (300)	60 (600)	90 (900)	>120 (1200)	30 (300)	60 (600)	90 (900)	>120 (1200)
До 300	3,5/2	1,8/1,6	1,5/1,3	1,2/1	1,8	1,5	1,2	1
300-600	4/2,5	2/1,8	1,7/1,5	1,4/1,2	2,2	1,8	1,5	1,2
600-900	4,5/3	2,5/2,1	2/1,7	1,6/1,4	2,6	2,1	1,7	1,4
900-1200	5/3,5	3,5/3	2,5/2	1,8/1,6	3	2,5	2	1,5
Более 1200	5,5/4	4/3,5	3/2,3	2/1,8	3,4	2,9	2,4	1,7

В табл. 4.1 в числителе показана величина K_L для выработок с углом α до 35° , а в знаменателе – при α более 35° .

Для выработок, расположенных под углом к простиранию, значение коэффициента K_L принимают как среднее между значениями по простиранию и вкрест простирания.

Для наклонных выработок величину коэффициента K_L принимают как для горизонтальных выработок, пройденных по простиранию.

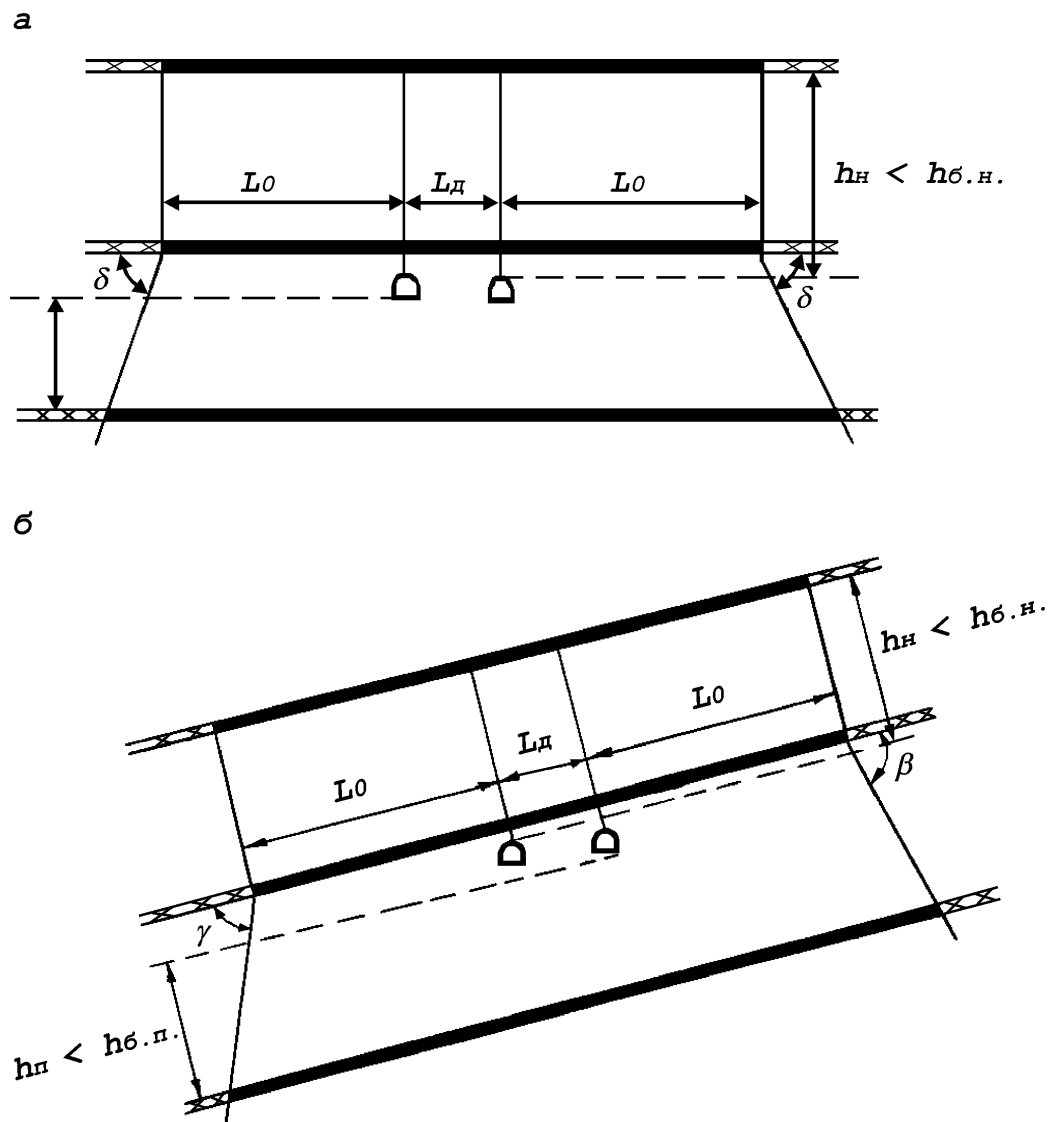


Рис. 4.1 – Схема построения целиков для охраны околоствольных и вскрывающих выработок от вредного влияния надработки и подработки: *а* – на разрезе по простиранию; *б* – на разрезе вкрест простирания

Расчетная глубина расположения выработки H_p вычисляется по формуле

$$H_p = H \cdot k, \quad (4.2)$$

где H – фактическая глубина расположения выработки от земной поверхности; k – коэффициент, учитывающий отличие напряженного состояния массива по сравнению с напряженным состоянием массива от собственного веса толщи пород.

Для участков выработок в зонах влияния разрывных нарушений с амплитудой свыше 50 м, в замках складок радиусом меньше 100 м значение коэффициента k принимается на основе экспериментальных данных, а при их отсутствии – равным 1,5. В остальных случаях допускается значение k принимать равным единице.

Расчетное сопротивление вмещающих пород сжатию R_c по контуру поперечного сечения выработки определяется с учетом всех пересекаемых выработкой слоев (пластов) мощностью более 0,5 м, залегающих на расстояниях от контура сечения выработки: в кровле – $1,5b$, в почве и боках выработки – b , где b – ширина выработки (вчерне).

Расчетное сопротивление пород сжатию отдельных слоев R_c определяется с учетом нарушенности породного массива по формуле

$$R_c = R \cdot k_c, \quad (4.3)$$

где R – среднее значение сопротивления пород в образце одноосному сжатию, экспериментально устанавливаемое по результатам испытания образцов пород (при определении прочности пород по коэффициенту крепости f пересчет в мегапаскалях производят по формуле $R = 10f$); k_c – коэффициент, учитывающий дополнительную нарушенность массива пород поверхностями без сцепления, либо с малой связностью (зеркала скольжения, трещины, глинистые прослои и др.).

При известных расстояниях между разломами керна разведочных скважин значение коэффициента k_c определяют по табл. 4.2.

Таблица 4.2

Значения коэффициента k_c по керну разведочных скважин

Выход керна с расстоянием между разломами, м	k_c
Более 1	0,9
0,5 - 1	0,8
0,3 - 0,5	0,6
0,1 - 0,3	0,4
Обломки и мелочь до 0,1	0,2

В зонах влияния геологических нарушений коэффициент k_c определяется по табл. 4.3.

При изменении сопротивления пород сжатия отдельных слоев в кровле, боках и почве выработки в пределах до 30% надо найти среднее расчетное сопротивление пород сжатию R_c для всей выработки

$$R_c = \frac{R_{c_1} m_1 + R_{c_2} m_2 + \dots + R_{c_n} m_n}{m_1 + m_2 + \dots + m_n}, \quad (4.4)$$

где $R_{c_1}, R_{c_2}, \dots, R_{c_n}$ – расчетные сопротивления слоев пород сжатию (МПа), определяемые по формуле (4.3); m_1, m_2, \dots, m_n – мощности слоев, м.

Значения коэффициента k_c в зонах влияния геологических нарушений

Характеристика места расположения выработки	k_c
Вне пликативных нарушений с радиусом меньше 300 м и вне зоны влияния дизъюнктивных нарушений на расстоянии от них более $4N$ (N – нормальная амплитуда нарушения, м)	0,9
В пликативном нарушении с радиусом меньше 300 м или в зоне влияния дизъюнктивного нарушения на расстояниях от него от $4N$ до N	0,6
Непосредственно в дизъюнктивном нарушении на расстояниях от него менее N	0,3

В случаях, когда расчетное сопротивление слоев сжатию изменяется в пределах более 30%, следует отдельно определять по формуле (4.4) расчетное сопротивление пород сжатию R_c для кровли, боков и почвы выработки.

Для охраны наклонных и горизонтальных выработок, проводимых по разрабатываемому пласту или в непосредственной близости от него, ширину угольных целиков в каждую сторону от крайней выработки на разрезах по простиранию и вкрест простирания принимают не менее размеров зоны вредного воздействия опорного давления L_0 от очистных работ (рис. 4.1, а, б).

Следует отметить, что на рис. 4.1 показан общий случай построения целиков для охраны наклонных и горизонтальных выработок в разрабатываемом пласте при надработке и подработке. Естественно, при отработке одиночных пластов целик строится только в плоскости разрабатываемого пласта. В случаях надработки или подработки строятся целики по пласту, по которому или в непосредственной близости от которого пройдены выработки, и по вышележащим или нижележащим пластам.

Для выработок, закрепленных жесткой крепью, значения L_0 при углах падения пластов до 35° и среднеобрушающихся породах основной кровли определяют по табл. 4.4 в зависимости от расчетной глубины расположения выработки H_p и расчетного сопротивления вмещающих пород сжатию R_c .

Влияние обрушаемости основной кровли на ширину угольных целиков учитывают умножением найденных по табл. 4.4 значений L_0 на коэффициент $K_{кр}$, который принимается равным 0,8 при легкообрушающейся основной кровле, 1 – при среднеобрушающейся и 1,2 – при труднообрушающейся основной кровле.

Для выработок, закрепленных крепью с податливостью не менее 300 мм, ширина целиков может быть уменьшена на 25%, а с податливостью 500 мм – на 35% по сравнению с шириной целиков у выработок с жесткой крепью.

Для пластов с углами падения от 35° до 55° , указанные в табл. 4.4 размеры L_0 уменьшаются на 20%, а при углах падения свыше 55° – на 40%.

Ширина угольных целиков для выработок с жесткой крепью при углах падения пластов до 35°

Расчетная глубина выработки H_p , м	Ширина угольных целиков L_0 (м) при расчетном сопротивлении пород сжатию на контуре выработки с жесткой крепью R_c , МПа								
	До 20	30	40	50	60	80	100	120	>120
До 200	70	55	45	40	35	30	30	30	30
300	85	65	55	45	40	35	35	35	35
400	100	80	65	50	45	40	40	40	40
500	110	90	75	60	50	45	45	45	45
600	120	100	85	70	60	50	50	50	50
800	125	110	95	80	70	65	60	60	55
1000	130	120	105	90	80	70	65	60	55
1200	140	130	115	100	90	80	75	70	60
1500	150	140	130	115	100	90	80	70	60

4.2 Построение целиков для охраны выработок от вредного влияния надработки

Охрану околоствольных и вскрывающих выработок от вредного влияния надработки осуществляют целиками угля в вышележащих пластах при расстояниях по нормали h_n от кровли выработки до почвы вышележащего пласта менее безопасной высоты надработки $h_{б.н}$ (рис. 4.1).

Для выработок, закрепленных жесткой крепью, безопасная высота надработки при углах падения пластов до 35° находится по табл. 4.5 в зависимости от расчетной глубины расположения выработки и расчетного сопротивления вмещающих пород.

Влияние обрушаемости пород основной кровли надрабатываемого пласта учитывается умножением $h_{б.н}$ на коэффициент $K_{кр}$, значение которого для легкообрушающейся кровли принимается равным 0,8, для среднеобрушающейся – 1 и для труднообрушающейся – 1,2. При залегании в междупластье мощных слоев песчаника данные табл. 4.5 уменьшаются на 20%.

Для выработок, закрепленных податливой крепью с податливостью не менее 300 мм, безопасная высота надработки $h_{б.н}$ может быть уменьшена на 30%, а при креплении выработок крепью с податливостью 500 мм – на 50% по сравнению с данными табл. 4.5 для жесткой крепи.

Безопасная высота надработки $h_{б.н}$ (табл. 4.5) при залегании пластов от 35° до 55° уменьшается на 20%, а при углах падения свыше 55° – на 40%.

Построение целиков в вышележащих пластах на разрезах вкрест простирания и по простиранию для охраны выработок от вредного влияния надработки выполняется согласно рис. 4.1. При этом ширина целиков на

вышележащих пластах равна ширине целиков на пласте, по которому или в непосредственной близости от него пройдены выработки.

Таблица 4.5

Безопасная высота надработки для выработок с жесткой крепью при углах падения пластов до 35°

Расчетная глубина выработки H_p , м	Безопасная высота надработки $h_{б.н}$ (м) при расчетном сопротивлении пород сжатию на контуре выработки с жесткой крепью R_c , МПа								
	До 20	30	40	50	60	80	100	120	>120
До 200	70	60	50	45	40	40	35	30	30
300	80	70	60	55	50	45	40	35	30
400	90	80	70	65	60	55	45	40	35
500	100	90	80	75	65	55	50	40	35
600	110	100	90	80	70	60	55	45	40
800	115	105	95	85	75	65	60	50	40
1000	120	110	100	90	80	70	65	55	45
1200	125	115	105	95	85	75	65	60	45
1500	130	120	110	100	90	80	70	60	50

4.3. Построение целиков для охраны выработок от вредного влияния подработки

Охрану околоствольных и вскрывавших выработок от вредного влияния подработки осуществляют целиками угля в нижележащих пластах при расстояниях по нормали $h_{п}$ от почвы выработки до кровли нижележащего пласта менее безопасной высоты подработки $h_{б.п}$ (рис. 4.1).

Для выработок с жесткой крепью при углах падения пластов до 35° и отсутствии между нижележащим пластом и выработкой мощных слоев песчаника безопасная высота подработки определяется по табл. 4.6, где m – вынимаемая мощность подрабатываемого пласта.

Таблица 4.6

Безопасная высота подработки для выработок с жесткой крепью при углах падения пластов до 35°

Расчетная глубина расположения выработки H_p , м	До 250	251-500	501-750	751-1000	Более 1000
Безопасная высота подработки $h_{б.п}$, м	$150m$	$175m$	$200m$	$225m$	$250m$

При залегании в междупластье мощных слоев песчаника безопасная высота подработки, определенная по табл. 4.6, уменьшается на 20%.

Для выработок с податливой крепью при углах падения пластов до 35° и вынимаемой мощности подрабатывающего пласта 1 м безопасная высота подработки определяется по табл. 4.7.

Таблица 4.7

Безопасная высота подработки для выработок с податливой крепью при углах падения пластов до 35° и вынимаемой мощности подрабатывающего пласта 1 м

Расчетная глубина расположения выработки H_p , м	Безопасная высота подработки $h_{б.п}$ (м) при расчетном сопротивлении пород сжатию на контуре выработки с податливой крепью податливостью 300 мм R_c , МПа								
	До 20	30	40	50	60	80	100	120	>120
До 200	90	80	75	70	65	60	55	50	50
300	100	90	80	75	70	65	60	55	50
400	110	100	90	85	75	70	65	60	55
500	120	110	100	95	80	75	70	65	55
600	135	120	110	105	90	80	75	70	60
800	145	135	125	115	100	85	80	70	60
1000	160	150	140	130	110	90	85	75	65
1200	170	160	150	135	120	100	85	80	70
1500	180	170	160	140	130	110	90	80	70

При мощности подрабатывающего пласта, отличной от 1 м безопасную высоту подработки $h_{б.п}$, определенную по данным табл. 4.7, умножают на коэффициент $k_{m.п}$, значения которого приведены в табл. 4.8.

Таблица 4.8

Значения коэффициента $k_{m.п}$

Вынимаемая мощность подрабатывающего пласта m , м	0,5	1,0	1,5	2,0	2,5	3,0	3,5
Коэффициент $k_{m.п}$	0,8	1,0	1,1	1,2	1,3	1,4	1,5

При отработке подрабатывающего пласта с закладкой для определения безопасной высоты подработки по табл. 4.8 вместо вынимаемой мощности m принимают эффективную мощность подрабатывающего пласта m_3 , которая рассчитывается по формуле

$$m_3 = (h_k + h_n) \cdot (1 - B_1) + B_1 \cdot m, \quad (4.5)$$

где h_k – сближение кровли с почвой в лаве (конвергенция) до возведения закладки; при отставании закладки от забоя на 8–20 м и при отсутствии данных наблюдений принимается $h_k = 0,15m$; h_n – неполнота закладки (среднее расстояние от верха закладочного массива до кровли пласта), определяемая по

опыту; m – вынимаемая мощность пласта; B_1 – коэффициент усадки закладки, определяемый по фактическим данным, а при отсутствии таких данных по табл. 4.9.

При разработке пластов с углами падения от 35° до 55° безопасная высота подработки, рассчитанная по табл. 4.6 и 4.7 при углах падения до 35° уменьшается на 20%, а при углах падения свыше 55° – на 40%.

Таблица 4.9

Значения коэффициента B_1

Виды закладки	Коэффициент B_1
Гидравлическая:	
из песка	0,05–0,15
из дробленой породы	0,15–0,30
Пневматическая	0,25–0,40
Самотечная:	
из дробленой породы	0,25–0,45
из рядовой породы	0,35–0,50

Поскольку на состояние подрабатываемых выработок наряду с опорным давлением оказывает влияние и процесс сдвижения толщи горных пород, то построение целиков на разрезах по простиранию и вкрест простирания для охраны выработок от вредного влияния подработки производится с учетом углов сдвижения (рис. 4.1).

Углы сдвижения для различных угольных бассейнов определяются в соответствии с Правилами охраны [9].

В Донецком бассейне значения углов сдвижения применяются равными:

а) $\gamma = \delta = 80^\circ$; $\beta = 80^\circ - 0,8\alpha$, но не менее 30° в неподроботанной и подроботанной толще каменноугольных пород во всех районах бассейна, кроме Западного Донбасса и районов залегания углей марок ПА и А;

б) $\gamma = \delta = 85^\circ$; $\beta = 85^\circ - 0,8\alpha$, но не менее 30° в неподроботанной толще каменноугольных пород в районах залегания углей марок ПА и А, в подроботанной толще значения углов сдвижения уменьшаются на 5° ;

в) $\gamma = \delta = \beta = 75^\circ$ в неподроботанной и подроботанной толще каменноугольных пород в Западном Донбассе.

СПИСОК ЛИТЕРАТУРЫ

1. Зборщик М.П. Механизм сдвижений пород надрабатываемой толщи при отработке пологих пластов на глубоких горизонтах // Разраб. месторождений полезных ископаемых : Респ. межвед. науч.-техн. сб.- 1984. - Вып. 67.
2. Теория защитных пластов / И.М.Петухов, А.М.Линьков, В.С.Сидоров, И.А.Фельдман. - М.: Недра, 1976. - 224 с.
3. Черняев В.И. Расчет напряжений и смещений пород при разработке свиты пластов. - К.: Техніка, 1987. - 148 с.
4. Инструкция по безопасному ведению горных работ на пластах, опасных по внезапным выбросам угля, породы и газа. - М.: Минуглепром СССР, 1989. - 192 с.
5. Инструкция по безопасному ведению горных работ на шахтах, разрабатывающих пласты, склонные к горным ударам. - Л.: ВНИМИ, 1988. - 86 с.
6. Указания по управлению горным давлением в очистных забоях под (над) целиками и краевыми частями при разработке свиты угольных пластов мощностью до 3.5 м с углом падения до 35° / С.Т.Кузнецов, Д.Г.Пекарский, В.В. Сычев и др. - Л.: ВНИМИ, 1984. - 62 с.
7. Методические указания по управлению горным давлением при разработке сближенных пластов Донбасса с углами падения свыше 35° в зонах повышенного горного давления / Ф.Н. Воскобоев, Н.А. Шаповал и др.- Л.: ВНИМИ, 1985. - 47 с.
8. Указания по рациональному расположению, охране и поддержанию горных выработок на угольных шахтах СССР / К.А. Ардашев, Н.П. Бажин, Ю.М. Басинский и др. - Л.: ВНИМИ, 1985. - 222 с.
9. Правила охраны сооружений и природных объектов от вредного влияния подземных горных выработок на угольных месторождениях. - М.: Недра, 1981. - 288 с.
10. Правила безопасности в угольных и сланцевых шахтах. - М.: Недра, 1986. - 447 с.
11. Положение о порядке и контроле безопасного ведения горных работ в опасных зонах. - СПб., 1994. - 28 с. (М-во топлива и энергетики РФ. НИИ горн. геомех. и маркшейд. дела).
12. Черняев В.И., Бокий В.Б., Новичихин И.Н. Проявления горного давления при разработке свит пологих пластов Донбасса, опасных по внезапным выбросам угля и газа // Внезапные выбросы в угольных шахтах. - М.: Недра. - 1970.
13. Инструкция по безопасному ведению горных работ у затопленных выработок. - Л.: ВНИМИ, 1984. - 66 с.
14. Инструкция по производству маркшейдерских работ / МУП СССР, ВНИМИ. - М.: Недра, 1987. - 240 с.